



System Pura

Design che ispira, tecnologia che semplifica

GEWISS

Indice

System Pura La serie civile sinonimo di qualità	5	⑩ Guida alla scelta	55
① Moderna	6	⑪ Tabelle tecniche commerciali	69
② Affidabile	16	⑫ Tabelle dimensionali	107
③ Versatile	18	⑬ Supporto per il tuo lavoro	115
④ Smart	20		
⑤ Attenta all'ambiente	22		
⑥ Soluzioni su misura per ogni contesto applicativo	24		
⑦ Perché scegliere System Pura	26		
⑧ Smart Home	28		
⑨ Home&Building Pro ThinkNrx	52		



System Pura

La serie civile sinonimo di qualità

Dall'esperienza di System, riconosciuta a livello internazionale per la sua qualità e affidabilità, nasce **System Pura**, la serie civile di GEWISS che integra il design made in Italy con la robustezza dei materiali e la tecnologia della smart home. Progettata per essere versatile e funzionale, affidabile e intelligente, System Pura è la serie civile che soddisfa ogni esigenza installativa, dall'impianto tradizionale alla smart home. La gamma include soluzioni che utilizzano componenti realizzati con una percentuale di materiali di origine bio-based fino al 64% e l'uso di tecnopolimeri di origine riciclata, pensate per chi cerca sostenibilità senza compromessi sulla qualità GEWISS.

System Pura rappresenta la perfetta sinergia **tra l'affidabilità della serie civile tradizionale**, le potenzialità delle **funzioni smart** e il **design moderno**.



MODERNA



AFFIDABILE



VERSATILE



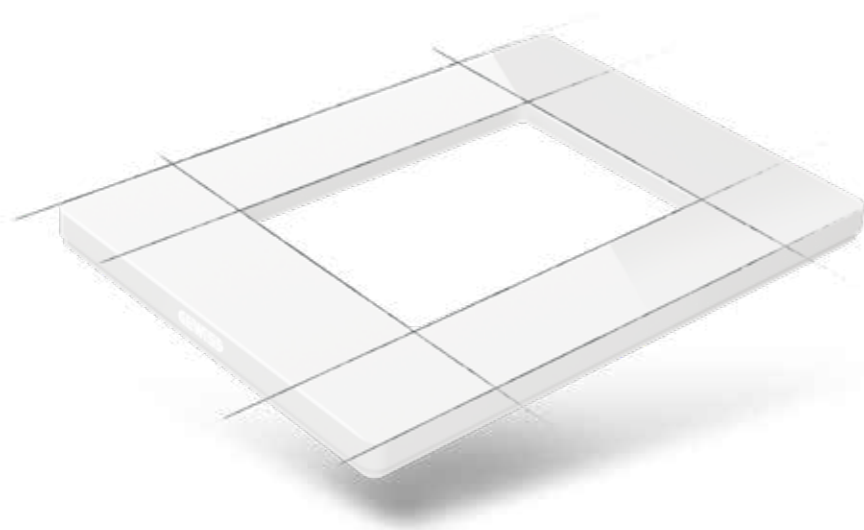
SMART



ATTENTA ALL'AMBIENTE



System Pura rappresenta l'eccellenza in design e funzionalità. Con **linee moderne ed essenziali**, le forme si fondono perfettamente in qualsiasi ambiente, aggiungendo un tocco di eleganza e raffinatezza.



La superficie frontale della placca **completamente piana** offre un'estetica pulita e armoniosa, mentre il **ridotto spessore** trasmette una sensazione immediata di **leggerezza e sobrietà**. Il raggio di curvatura degli angoli della placca, ripreso anche dai dispositivi della gamma, disegna angoli morbidi ed eleganti.



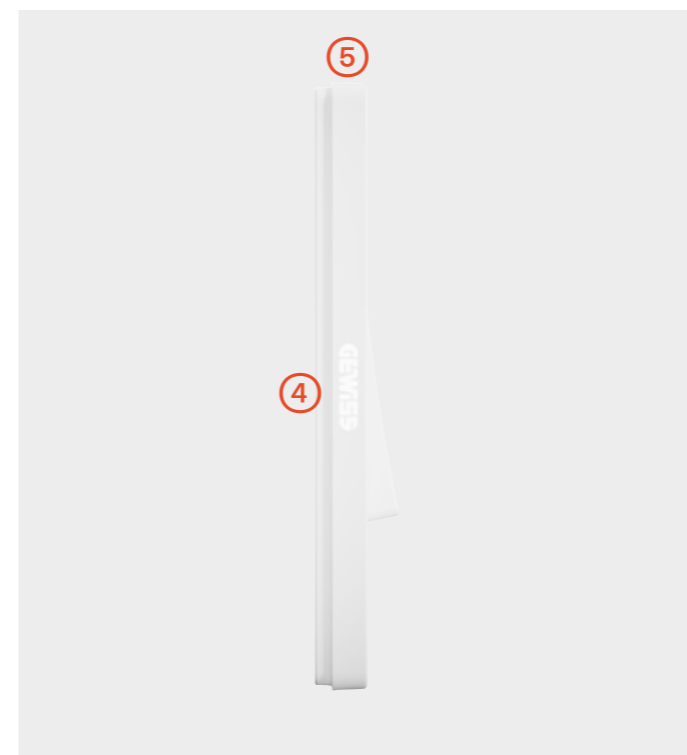
Lo stile del punto luce si arricchisce con le diverse **geometrie dei comandi**: una forma classica, con **profilo concavo** che crea una leggera sporgenza, rendendo il tasto facilmente individuabile al tatto, e una forma minimalista, **con superficie planare**, con tasti sempre allineati. I led sono nella colorazione bianca per richiamare il colore puro della serie. Ogni dettaglio è progettato per garantire fascino, carattere e funzionalità.

La costante ricerca di materiali durevoli e affidabili si integra con un'evoluzione continua, che coinvolge sia gli aspetti meccanici che quelli legati all'attenzione all'ambiente. È nel punto d'incontro tra design e performance che il prodotto esprime tutto il suo valore tecnico ed estetico.



- ① Superficie frontale completamente piana
- ② Comando con profilo concavo
- ③ Comando con superficie planare

I comandi tradizionali e quelli per la smart home sono realizzati con la stessa estetica, per garantire una perfetta armonia visiva.



- ④ Logo realizzato in bassorilievo su profilo satinato, per un'estetica elegante
- ⑤ Spessore ridotto della placca (7mm) e del tasto (9mm), per un design compatto e moderno che si integra con eleganza in ogni ambiente

La gamma comprende soluzioni prive di alogeni, conformi alla norma EN IEC 63355:2022, contribuendo al miglioramento della sicurezza di persone e ambiente, senza compromessi sulle performance.

Placche

Scegliere le placche System Pura significa puntare su qualità, attenzione all'ambiente e un design senza tempo.

3

linee tematiche

per un perfetto abbinamento con tutti i dispositivi, sia tradizionali che smart, grazie alle versioni monochrome e alle sfumature neutre e naturali

9

tonalità cromatiche

per una collezione di placche che appaga ogni gusto estetico

3

finiture

lucide, satinare e con effetto materico, per soddisfare ogni esigenza di design e arredamento

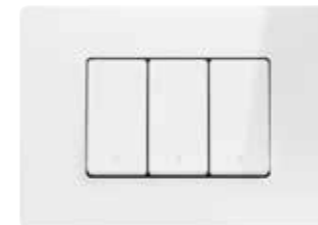
7

modularità

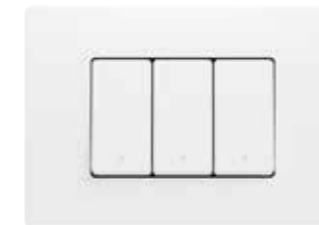
disponibili da 1, 2, 3, 4 e 6 posti e nelle versioni multiple da 4+4 e 6+6 posti (solo per bianco lucido)

Monochrome

La forza della semplicità, l'eleganza dell'essenziale



Bianco lucido



Bianco satinato



Nero satinato

Sfumature neutre

Magnetiche, che creano atmosfere serene e senza tempo



Grigio fumo materico



Silver

Sfumature naturali

Richiamano i toni della terra, per ambienti caldi e autentici



Almond



Champagne



Tortora chiaro



Matcha

Comandi

Tradizione e modernità si uniscono in uno stile esclusivo che combina eleganza e funzionalità nei dispositivi di comando.

2

tradizionale e smart home, per rispondere a tutte le esigenze applicative

tecnologie

2

profilo concavo, con ampio raggio di curvatura che conferisce dinamicità al punto luce e superficie planare, per una perfetta continuità con il design delle placche

geometrie dei tasti

2

bianco e nero

colori

2

lucida: bianco
satinata: bianco e nero

finiture

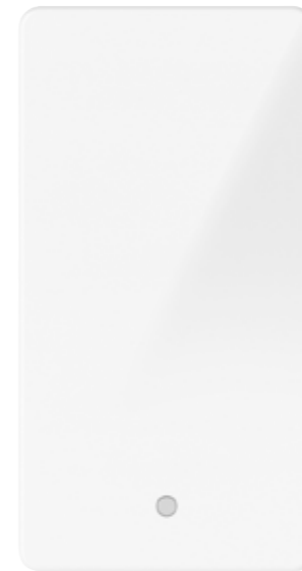
5

LED bianco (default), blu, rosso, verde, ambra

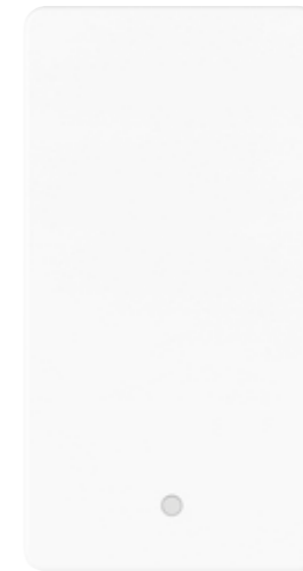
colori per la retroilluminazione dei tasti



I comandi tradizionali e quelli per la smart home condividono la stessa estetica, garantendo coerenza visiva e armonia nell'ambiente



Bianco lucido
Essenziale e luminoso



Bianco satinato
Elegante e deciso



Nero satinato
Raffinato e audace



Comandi concavi
Comandi basculanti con profilo concavo con ampio raggio di curvatura



Comandi planari
Comandi basculanti con superficie planare, a doppio azionamento a filo placca.



Monochrome bianco lucido



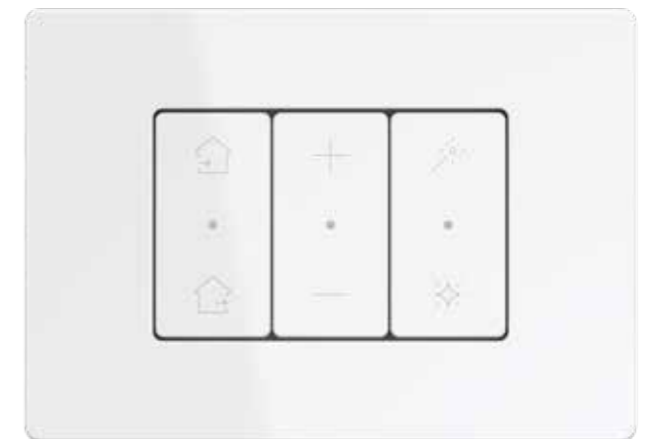
Monochrome nero satinato



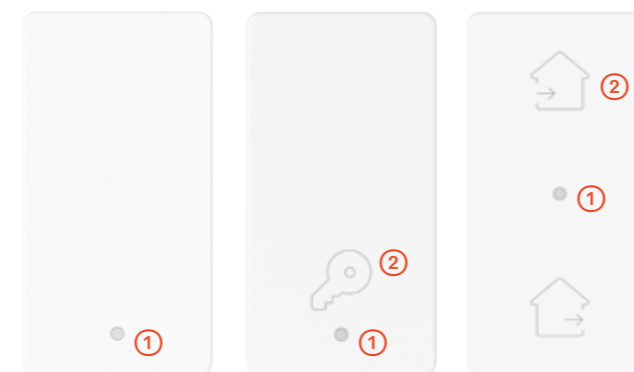
Monochrome bianco satinato



Comandi con profilo concavo

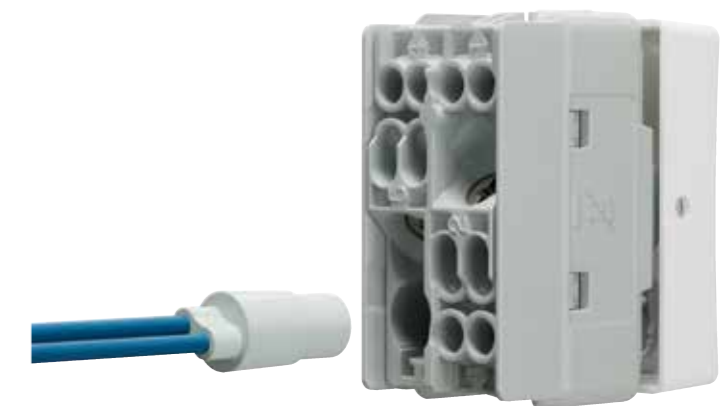


Comandi con superficie planare



① Tasti illuminabili con luce LED bianca (default). I comandi tradizionali sono disponibili anche senza gemma luminosa, una scelta pensata per garantire la massima flessibilità progettuale e adattabilità estetica in ogni contesto applicativo.

② Eleganti icone di segnalazione.



Le unità di segnalazione a LED sono dotate di cavo in tinta con la sorgente luminosa: una scelta progettuale che facilita l'identificazione visiva durante l'installazione. Per rispondere a esigenze applicative più flessibili, è disponibile anche la variante con morsetti ad innesto rapido.



Grazie alla sua lunga esperienza nel campo elettrotecnico e al know-how legato alle serie civili maturato negli anni, GEWISS ha raggiunto un nuovo traguardo: la creazione di una serie che non è solo tecnologica e di design, ma anche estremamente affidabile, come dimostrato dai test di laboratorio e dai numerosi marchi di qualità ottenuti.



Da molti anni GEWISS si impegna a garantire sicurezza, qualità e durabilità dei propri prodotti, con l'obiettivo di massimizzare i benefici per clienti e utilizzatori e di ridurre la quantità di rifiuti nell'ambiente. Per questo motivo GEWISS ha deciso di estendere la garanzia di qualità ai soli prodotti tradizionali della Serie Civile System Pura ad un **periodo di 3 anni** (*) dalla data dell'acquisto in relazione alla qualità dei materiali, assemblaggio e funzionalità dell'apparecchio.

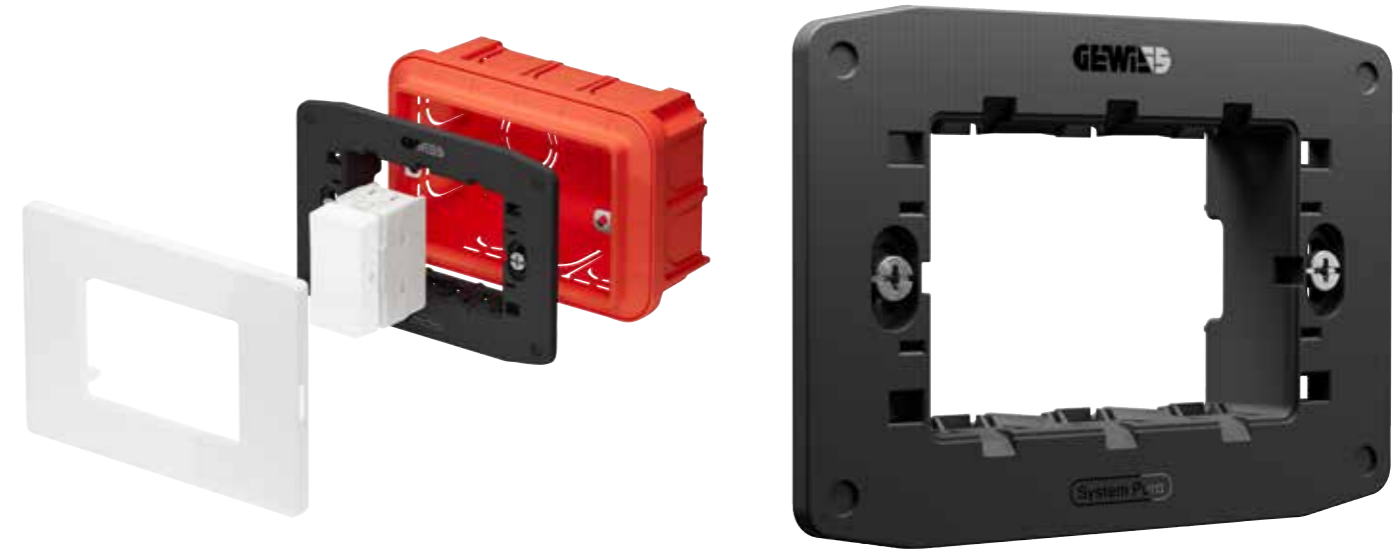
(*) Valida per paesi UE. La garanzia di 3 anni è prestata nel rispetto delle relative condizioni generali GEWISS, pubblicate sul sito gewiss.com.



GEWISS è dotata di un avanzato **laboratorio interno** che si posiziona al **2° posto a livello europeo e al 4° posto a livello globale**, con la possibilità di gestire fino a 94 diverse tipologie di standard.



L'ottenimento di **più di 10 marchi di qualità** nel mondo è un'ulteriore conferma della affidabilità della gamma System Pura.



SUPPORTI PER PLACCHE



L'installazione frontale dei dispositivi semplifica ogni intervento, permettendo l'aggancio e lo sgancio senza rimuovere il supporto dalla scatola da incasso. Una soluzione pensata per facilitare modifiche e aggiornamenti, riducendo i tempi di intervento.



Sistema di aggancio dei dispositivi a **"doppio principio"**: una prima posizione consente di pre-agganciare il dispositivo sul supporto senza l'utilizzo di attrezzi, mentre il secondo scatto ne consente l'aggancio definitivo.



Il supporto non è solo funzionale, ma diventa anche un elemento estetico, grazie alla **texture in rilievo** che assicura una **presa più sicura** durante l'installazione.



I supporti sono equipaggiati con **viti lunghe**, studiate per semplificare il fissaggio anche in presenza di scatole da incasso murate in profondità. Una soluzione pratica che **agevola l'installazione** e la manutenzione.



I materiali con cui sono realizzati i supporti sono **privi di alogeni**, secondo la norma EN IEC 63355:2022.



I supporti sono realizzati con tecnopolimeri che includono **fino al 70% di contenuto riciclato** e riciclabili a fine vita. Una scelta progettuale che testimonia concretamente l'impegno di GEWISS ad un uso responsabile delle risorse, senza ridurre le prestazioni tecniche.



③ Versatile



La serie civile System Pura garantisce un'elevata flessibilità in fase di progettazione, selezione e installazione dei componenti e degli accessori d'impianto, grazie a una gamma completa di dispositivi, sia tradizionali che smart home, in grado di soddisfare le diverse esigenze applicative e di integrazione tecnologica.



Alimentatori USB

Porte USB Tipo C - Power Delivery 30/63W



Trasmissione dati

Dati e TV/SAT



Prese a standard internazionale

Prese energia singole e doppie



Gestione hotel

Soluzioni dedicate al settore hospitality



Con System Pura, l'**impianto tradizionale si evolve** e apre la strada a nuove funzionalità ed esperienze digitali: un ecosistema avvolgente che accompagna l'utilizzatore nella vita di tutti i giorni.

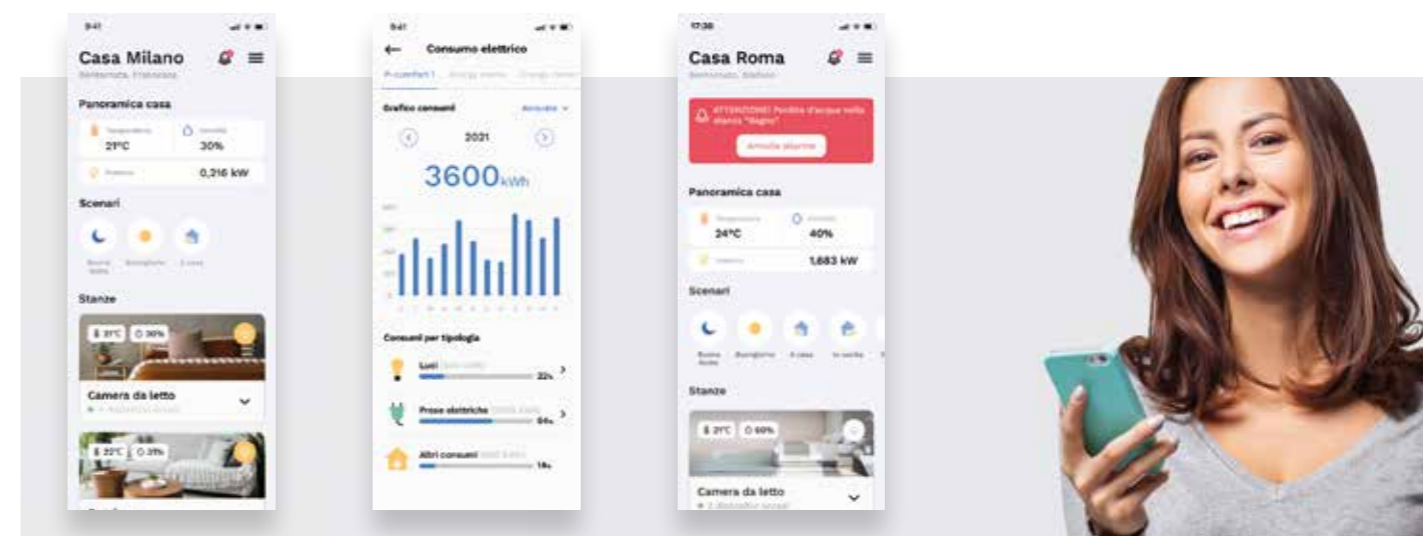
I dispositivi smart di GEWISS sono **semplici da installare** perché si cablano come in un impianto tradizionale, sono intuitivi da configurare, innovativi ed eleganti.

Per i nuovi impianti o per quelli in corso di ristrutturazione, GEWISS permette di gestire illuminazione, tapparelle e tende motorizzate, scenari, termoregolazione, prese comandate, e di tenere sotto controllo i consumi dell'abitazione **senza interventi strutturali invasivi o onerosi**.

Il controllo dell'impianto smart, reso facile e intuitivo grazie alla **app Home Gateway** e ai comandi vocali, rende **semplice e sicura la vita domestica**, supportando persone di ogni età, anche con disabilità motorie o funzionali.

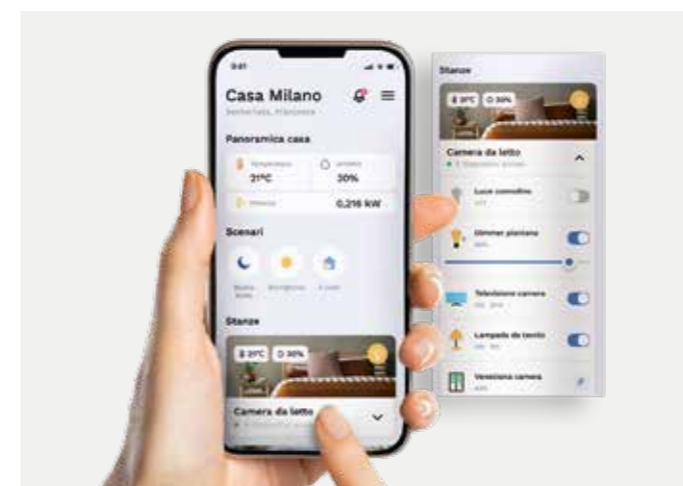


I vantaggi per il tuo cliente



COMFORT, RISPARMIO E SICUREZZA

La Smart Home di System Pura **facilita la vita di tutti i giorni** attraverso soluzioni per il controllo centralizzato del clima, l'ottimizzazione e il monitoraggio dei consumi energetici e garantisce maggior sicurezza all'interno dell'ambiente domestico.



UNA APP PER OGNI ESIGENZA

L'**app Home Gateway** permette di gestire tutti i dispositivi smart dell'ecosistema GEWISS, dalla configurazione dell'impianto fino all'utilizzo. Grazie a una grafica moderna e snella, la casa può essere monitorata, controllata e ottimizzata in pochi click.



COMANDI VOCALI

Utilizzando l'assistente vocale preferito - **Alexa o Google Assistant** - si può gestire l'abitazione con semplici comandi vocali, una soluzione ideale anche per persone con disabilità.

5

Attenta all'ambiente



I tasti dei dispositivi di comando tradizionali da 1 modulo - disponibili con profilo concavo oppure con superficie planare - sono realizzati utilizzando componenti con una percentuale di **materiali di origine bio-based* fino al 64%** e l'uso di tecnopolimeri di origine riciclata. Una scelta che coniuga tecnologia avanzata, qualità estetica e attenzione all'origine delle risorse.



La gamma comprende soluzioni prive di alogeni, conformi alla norma EN IEC 63355:2022, che definisce i requisiti per la riduzione delle emissioni di gas tossici e corrosivi in caso di incendio.



Le placche verniciate utilizzano **vernici a base d'acqua**, senza l'uso di solventi e formulate per garantire elevate prestazioni estetiche e funzionali.



Le placche bianche e nere sono realizzate con una percentuale di **materiale riciclato post-consumer fino al 50%**, proveniente da una selezionata raccolta differenziata e da operazioni di riciclo. Anche le placche tortora chiaro impiegano plastica riciclata post-consumer, con una percentuale che può raggiungere il 30%.



Il tecnopolimero utilizzato nei supporti per le placche presenta una quantità **fino al 70% di materiale riciclato**.



Fogli istruzioni e imballaggi sono progettati per ridurre al minimo l'uso di materiali, promuovendo un impiego responsabile delle risorse e garantendo informazioni corrette all'utente finale.



Tecnologia wireless senza batterie per le pulsantiere ZigBee: **il sistema energy harvesting** elimina definitivamente la necessità di batterie, semplificando installazione e manutenzione.



La sostenibilità è anche sociale: i dispositivi smart home connessi migliorano la qualità della vita e la sicurezza degli ambienti.

* Realizzati con materie prime rinnovabili, provenienti principalmente dall'olio estratto dai semi di ricino - una pianta coltivata in aree semi-aride che richiede pochissima acqua per crescere.



⑥ Soluzioni su misura per ogni contesto applicativo

System Pura unisce il meglio di due mondi: l'affidabilità e la robustezza dei materiali, frutto dell'esperienza di System, con il design moderno e l'innovazione della Smart Home. Il risultato è un equilibrio perfetto tra estetica, funzionalità e prestazioni, pensato per ogni esigenza installativa.



RESIDENTIAL



RETAIL



HOSPITALITY



OFFICE



⑦ Perché scegliere System Pura

Vantaggi per l'installatore

⊕ **Tecnopolimeri performanti e componenti affidabili**, frutto dell'esperienza consolidata con le gamme System e ChoruSmart, garantiscono durata nel tempo e prestazioni costanti anche nelle applicazioni più esigenti.

⊕ **Sgancio dei frutti frontale**, senza la necessità di dover svitare e rimuovere il supporto dalla scatola.

⊕ Le funzioni smart sono progettate per essere integrate con semplicità e rapidità, grazie a un sistema intuitivo che ne facilita la configurazione e la programmazione. Una tecnologia accessibile, pensata per rendere l'esperienza domotica immediata e alla portata di tutti.

⊕ Consapevoli della qualità raggiunta, GEWISS ha esteso la **garanzia a 3 anni** per i soli prodotti tradizionali della serie civile System Pura.



Vantaggi per il cliente

⊕ Design minimale e curato nei dettagli, con finiture lucide e satinare e una ricca gamma di colori, per un'integrazione armoniosa in ogni ambiente.

⊕ La gamma può essere ampliata, anche in un secondo momento, inserendo le funzioni smart mantenendo lo stesso family feeling della gamma tradizionale.

Vantaggi per l'ambiente

⊕ La gamma comprende soluzioni prive di alogeni.

⊕ Le placche bianche, nere e tortora chiaro sono realizzate con **materiale riciclato** post-consumer.

⊕ Le vernici delle placche sono a **base d'acqua**.

⊕ I tasti dei dispositivi di comando tradizionali da 1 modulo sono realizzati con componenti con una percentuale di **materiali di origine bio-based fino al 64%** e l'uso di tecnopolimeri di origine riciclata.

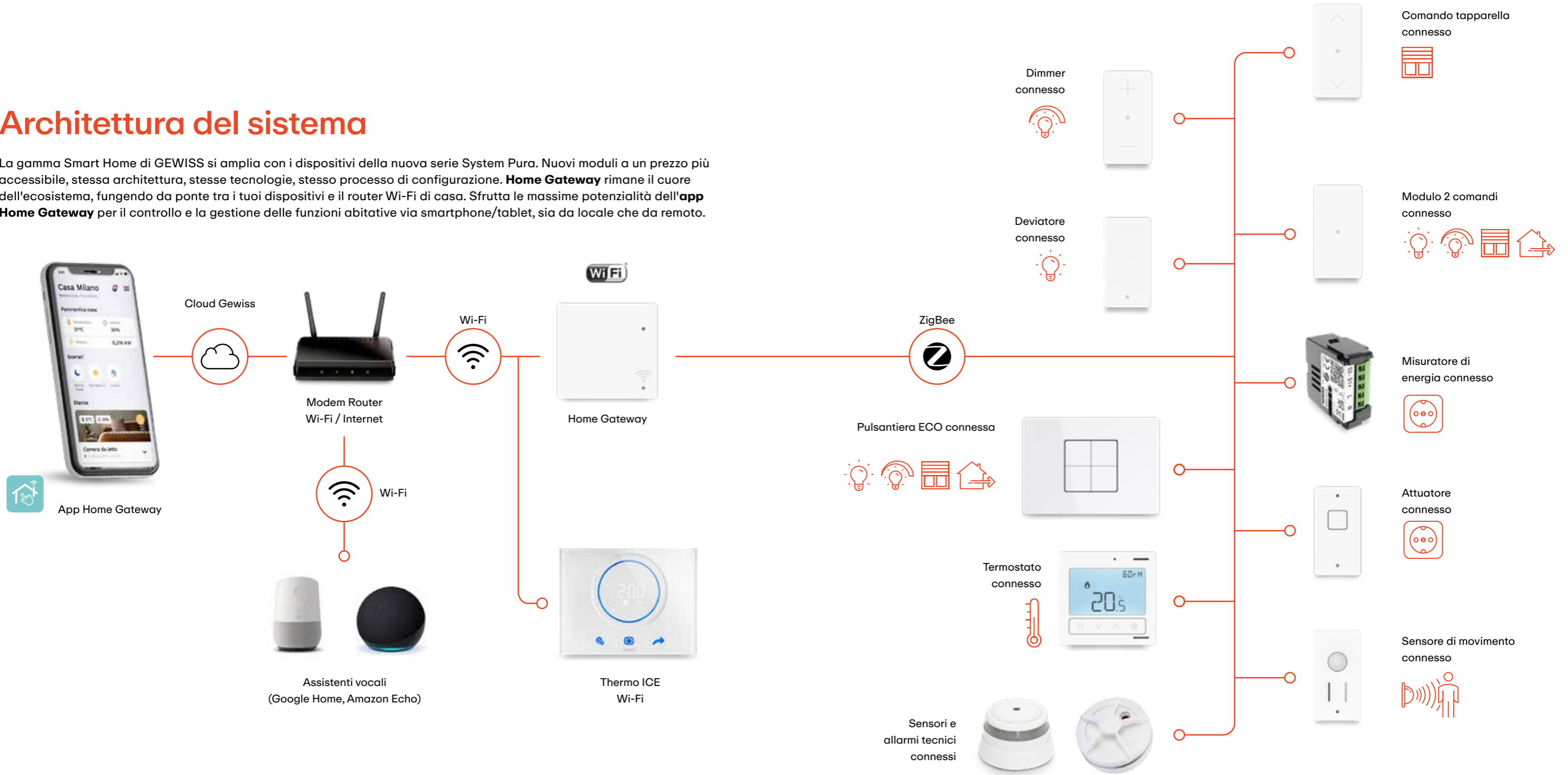
⊕ I supporti sono realizzati con una quantità **fino al 70% di materiale riciclato**.

⑧ Smart Home

Ecosistema

Architettura del sistema

La gamma Smart Home di GEWISS si amplia con i dispositivi della nuova serie System Pura. Nuovi moduli a un prezzo più accessibile, stessa architettura, stesse tecnologie, stesso processo di configurazione. **Home Gateway** rimane il cuore dell'ecosistema, fungendo da ponte tra i tuoi dispositivi e il router Wi-Fi di casa. Sfrutta le massime potenzialità dell'**app Home Gateway** per il controllo e la gestione delle funzioni abitative via smartphone/tablet, sia da locale che da remoto.



FUNZIONI BASE

Le **funzioni base** come il controllo luci, tapparelle, dimmerazione e termoregolazione sono immediatamente funzionanti anche senza la configurazione dell'impianto.

FUNZIONI SMART

Le **funzioni smart** prendono vita con una semplice programmazione guidata da app, una volta che i dispositivi sono stati connessi al Wi-Fi di casa tramite l'Home Gateway. Scopri tutte le funzionalità dell'impianto GEWISS: dagli scenari avanzati al monitoraggio dei consumi, dalla gestione dei carichi alla supervisione completa, tutto gestibile comodamente tramite app e assistenti vocali.

ECOSISTEMA GEWISS

Utilizza i dispositivi System Pura, le pulsantiere ECO e il Thermo ICE Wi-Fi per costruire **un'esperienza a 360°** che copra ogni bisogno dei tuoi clienti. Non è abbastanza? Scopri come le soluzioni ThinKnx (pag. 52) possono ampliare incredibilmente le funzioni gestibili.

INTEGRAZIONE TERZE PARTI

Il sistema è compatibile con la piattaforma **IFTTT** permettendo logiche di funzionamento - applets - utili per automatizzare scenari e azioni facendo leva sui dispositivi GEWISS e su servizi di terze parti come email, elettrodomestici e servizi di intelligenza artificiale. Inoltre, collega l'app Home Gateway con **Google** o **Alexa** per controllare la tua casa attraverso semplici comandi vocali.

Realizza il tuo impianto smart

È molto facile realizzare un impianto smart, infatti i dispositivi System Pura utilizzano gli stessi collegamenti elettrici previsti in un impianto tradizionale senza alcuna modifica al centralino di casa.

1 INSTALLA L'HOME GATEWAY

Installa l'Home Gateway in una classica scatola portafrutti da incasso. Assicurati che sia raggiunto da un buon segnale Wi-Fi generato dal router di casa.

In alternativa, l'Home Gateway può essere installato anche nel quadro dell'appartamento utilizzando i supporti guida DIN.



2 ARRICCHISCI L'IMPIANTO TRADIZIONALE

Attingi all'intera gamma Smart Home per ampliare le funzioni dell'impianto tradizionale. Puoi installare, ad esempio, termostati, sensori di presenza e attuatori di carico per ottenere più sicurezza, comfort e risparmio energetico.



3 SCARICA LA APP HOME GATEWAY

Scarica la app dagli store e installala sul tuo smartphone o tablet per proseguire con la configurazione dei dispositivi.



4 ASSOCIA E CONFIGURA I DISPOSITIVI CONNESSI

Associa i dispositivi smart all'Home Gateway e configura in modo semplice e intuitivo tutte le funzioni dell'impianto.



La fase di configurazione è terminata! Da questo momento tutte le funzionalità dell'abitazione sono disponibili per essere utilizzate dal tuo cliente, anche da remoto, tramite la app Home Gateway!

Pulsantiera ECO connessa

Dispositivo wireless che trasmette comandi (per gestire luci, tapparelle, prese comandate, etc.) tramite i quattro pulsanti frontali, **senza necessità di cavi, alimentazione o batterie**. Può essere aggiunto all'impianto o riposizionato liberamente in base alle esigenze installative.

VERSATILE

Si può montare su qualsiasi superficie, a parete o a incasso, oppure semplicemente appoggiarla su una superficie (tavolo, comodino) come se fosse un telecomando. La tecnologia wireless permette di spostarla e riposizionarla ovunque il cliente lo desideri, anche in un secondo momento.

Montaggio a parete: tramite l'apposito fondo pretranciato in dotazione che può ospitare placche rettangolari.

Montaggio a incasso: tramite l'adattatore in dotazione può essere installata su tutti i supporti System Pura come un qualsiasi dispositivo a 2 moduli.

SENZA BATTERIE

La tecnologia con cui è costruita le permette di autoalimentarsi sfruttando l'energia generata dalla pressione dei tasti: nessuna batteria da installare, sostituire o smaltire. **Meno interventi, più efficienza e più sostenibilità.**

MULTIFUNZIONE

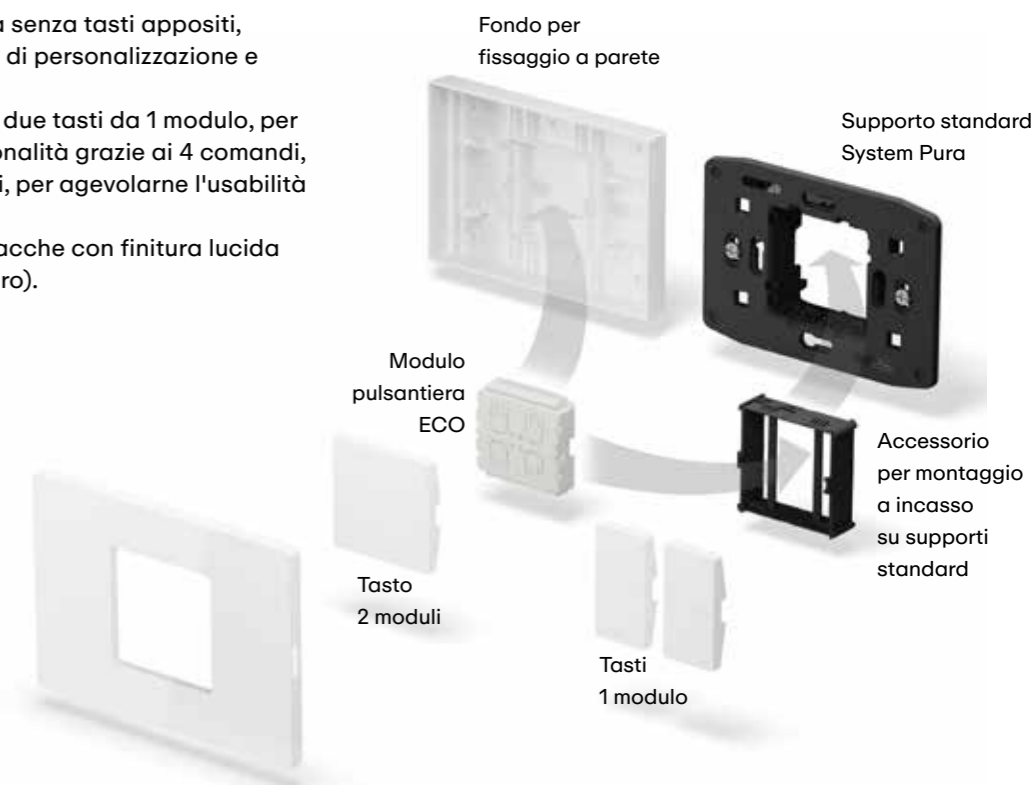
Gestisce fino a **4 punti di comando**, configurabili per operare singolarmente o a coppie, e consente di eseguire scenari, comandare luci on/off e dimmer, tapparelle, tende da sole, attuatori per carichi generici.

PERSONALIZZABILE

La pulsantiera ECO viene fornita senza tasti appositi, offrendo così la massima libertà di personalizzazione e flessibilità nell'installazione.

Modularità: da completare con due tasti da 1 modulo, per garantire la massima multifunzionalità grazie ai 4 comandi, o con un unico tasto da 2 moduli, per agevolarne l'usabilità con soli 2 comandi.

Tre varianti di colore: tasti e placche con finitura lucida (bianco) o satinata (bianco e nero).

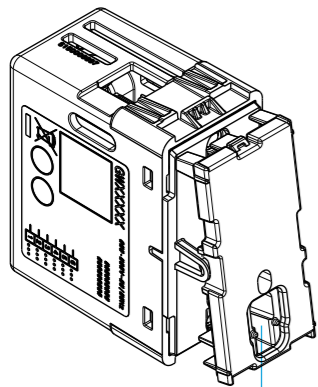


Schemi di collegamento

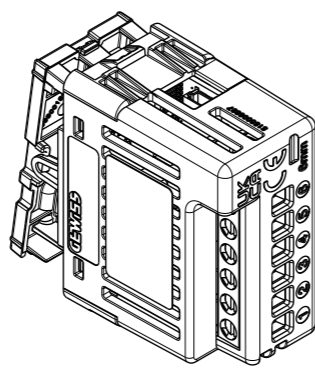
Modulo deviatore basculante connesso

Dispositivo ad azionamento basculante dotato di tasto frontale e di 2 uscite a relè interbloccate 2A (AC1), per realizzare la funzione di deviatore. Dispone di modulo radio a tecnologia ZigBee. È da completare con tasti intercambiabili ed è disponibile in versione da 1 modulo System Pura per l'installazione a incasso.

GW A1 301
1 Modulo



DESCRIZIONE
MORSETTI



- 6 Neutro
- 5 Fase
- 4 Ingresso 1
- 3 Ingresso 2
- 2 Uscita 1
- 1 Uscita 2

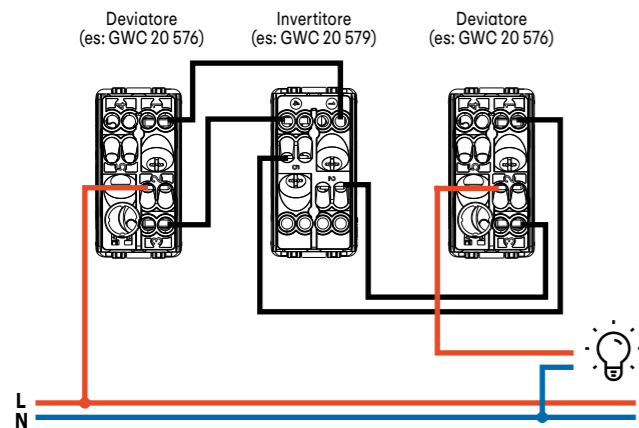
LED bianco per localizzazione notturna o per visualizzazione dello stato del carico locale

SCHEMI DI COLLEGAMENTO: TRASFORMAZIONE DI UN IMPIANTO ESISTENTE IN UN IMPIANTO SMART

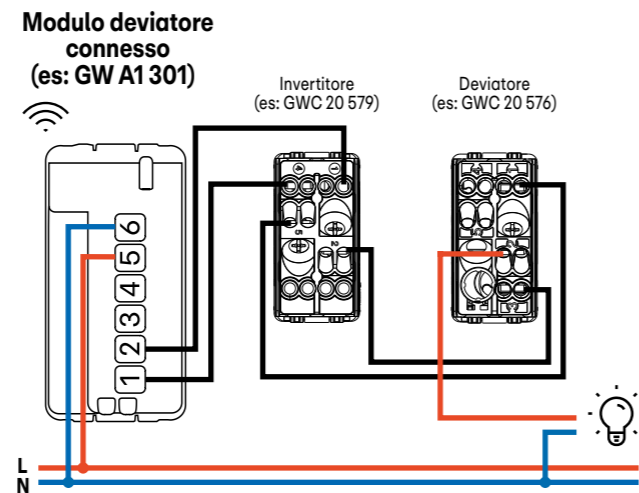
Esempio di collegamento del modulo deviatore connesso in un circuito luce invertito* in un impianto tradizionale esistente.

* Il procedimento rimane identico anche in caso di punto luce interrotto o deviato.

IMPIANTO TRADIZIONALE



SOLUZIONE SMART

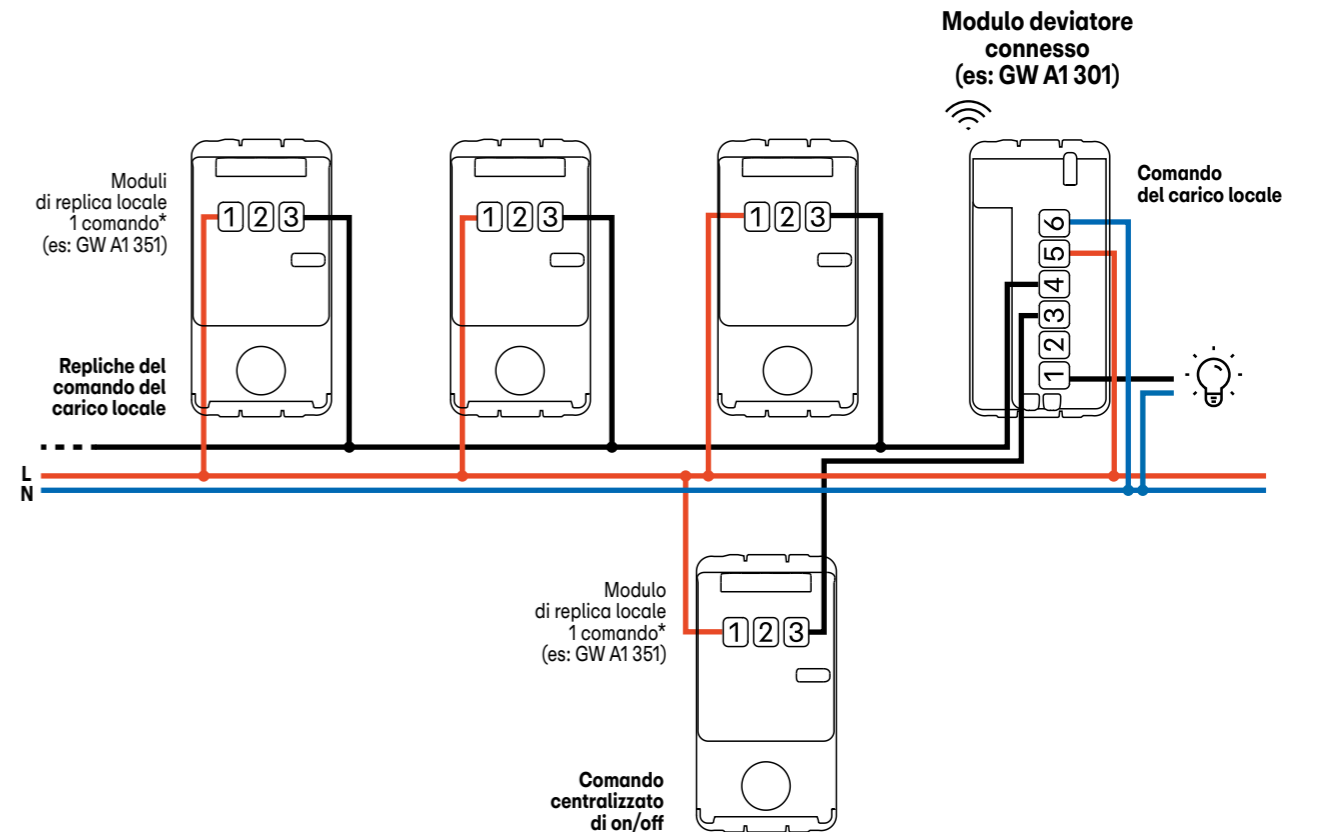


APPROFONDIMENTO

I due ingressi del modulo deviatore connesso possono essere collegati a contatti NA (es: moduli di replica, pulsanti e interruttori tradizionali, sensori) ed essere utilizzati, in modo indipendente tra loro, per replicare il comando del carico locale o per inviare generici comandi o stati ZigBee in impianto (es: on/off, scenari). Le loro funzionalità vengono impostate durante le fasi di configurazione.

SCHEMI DI COLLEGAMENTO

Esempio di collegamento del modulo deviatore connesso per realizzare un circuito luce comandato da 4 punti, con l'aggiunta di un comando centralizzato di on/off. In alternativa, il comando centralizzato può essere configurato per inviare qualsiasi comando ZigBee (scenari, luci on/off, dimmer, etc.).



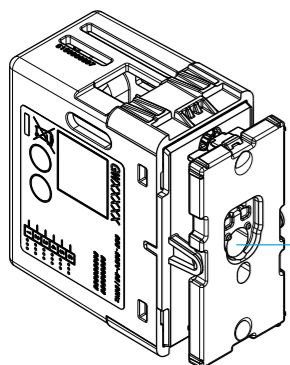
* Il dispositivo può essere arricchito con unità di segnalazione LED venduta separatamente per segnalare lo stato del carico locale o per localizzazione, alimentando l'unità con fase (sfruttando il morsetto 2 del modulo) e neutro separatamente. Inoltre, in alternativa al comando di replica GW A1 351 è possibile utilizzare il pulsante tradizionale GWC 20 510, mantenendo la massima omogeneità estetica.

Nella realizzazione di nuovi impianti, l'utilizzo degli ingressi aggiuntivi per replicare il comando locale o eseguire comandi ZigBee, permette di **semplificare notevolmente tutte le operazioni di cablaggio** e ottimizzare il numero di componenti e quindi **ridurre il costo dell'impianto**.

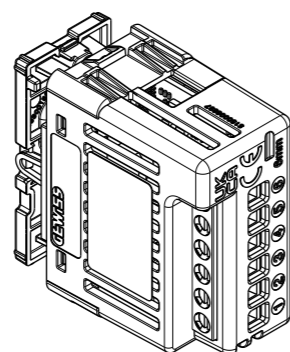
Modulo dimmer basculante connesso

Dispositivo ad azionamento basculante dotato di 2 tasti frontali per la regolazione di un carico luminoso attraverso un'uscita dimmerata (4-150W). Dispone di modulo radio a tecnologia ZigBee. È da completare con tasti intercambiabili ed è disponibile in versione da 1 modulo System Pura per l'installazione a incasso.

GW A1 321
1 Modulo



DESCRIZIONE MORSETTI



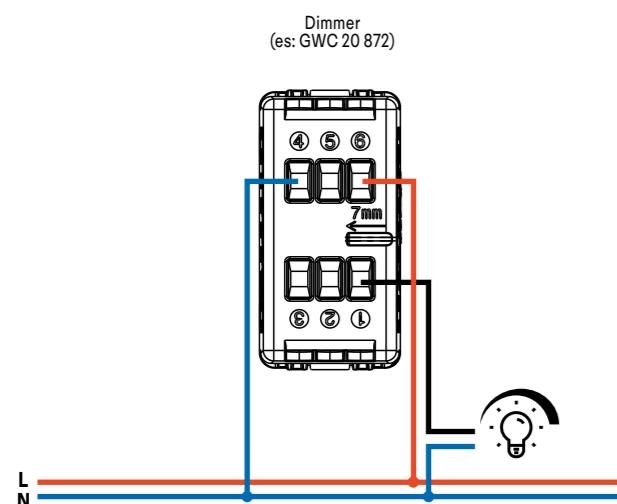
- 6 Neutro
- 5 Fase
- 4 Ingresso 1
- 3 Ingresso 2
- 2 Non utilizzato
- 1 Uscita

LED bianco per localizzazione notturna o per visualizzazione dello stato del carico locale

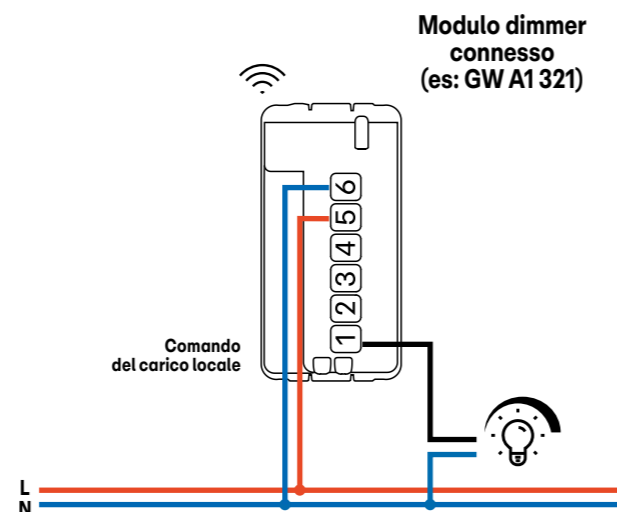
SCHEMI DI COLLEGAMENTO

Esempio di collegamento del modulo dimmer connesso per la trasformazione di un impianto tradizionale esistente in smart o per la realizzazione di un nuovo impianto.

IMPIANTO TRADIZIONALE



SOLUZIONE SMART

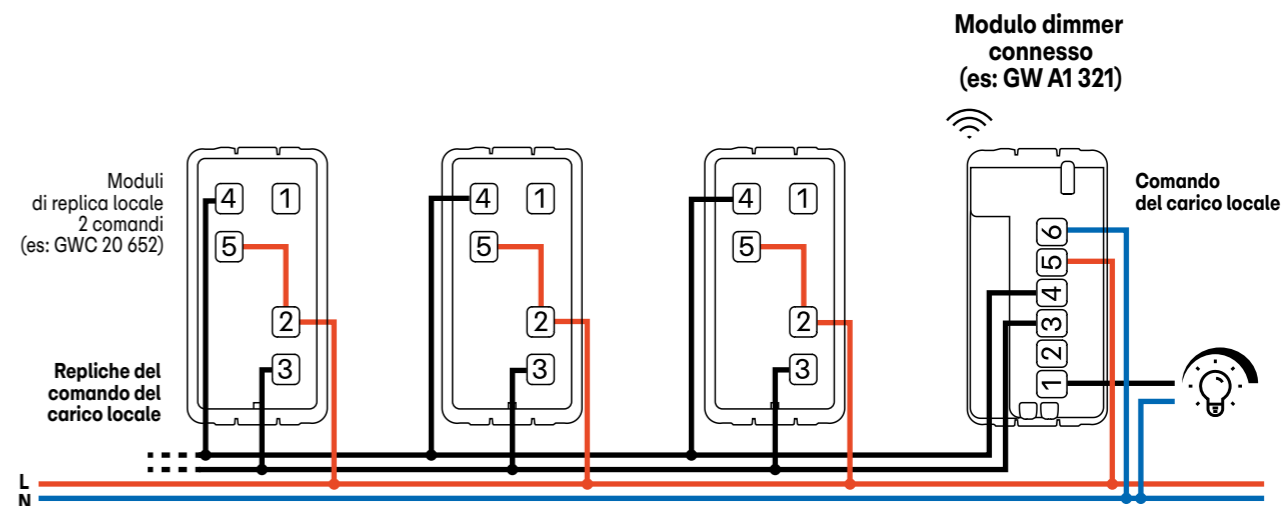


APPROFONDIMENTO

I due ingressi del modulo dimmer connesso possono essere collegati a contatti NA (es: moduli di replica, pulsanti e interruttori tradizionali, sensori) ed essere **utilizzati in coppia**, per replicare la regolazione del carico luminoso locale o per inviare generici comandi o stati ZigBee in impianto (es: on/off, dimmer, tapparelle, scenari), oppure **in modo disgiunto**, con uno dei due ingressi per replicare il comando per la regolazione del carico locale e l'altro ingresso per inviare un generico comando o stato ZigBee in impianto. Le loro funzionalità vengono impostate durante le fasi di configurazione.

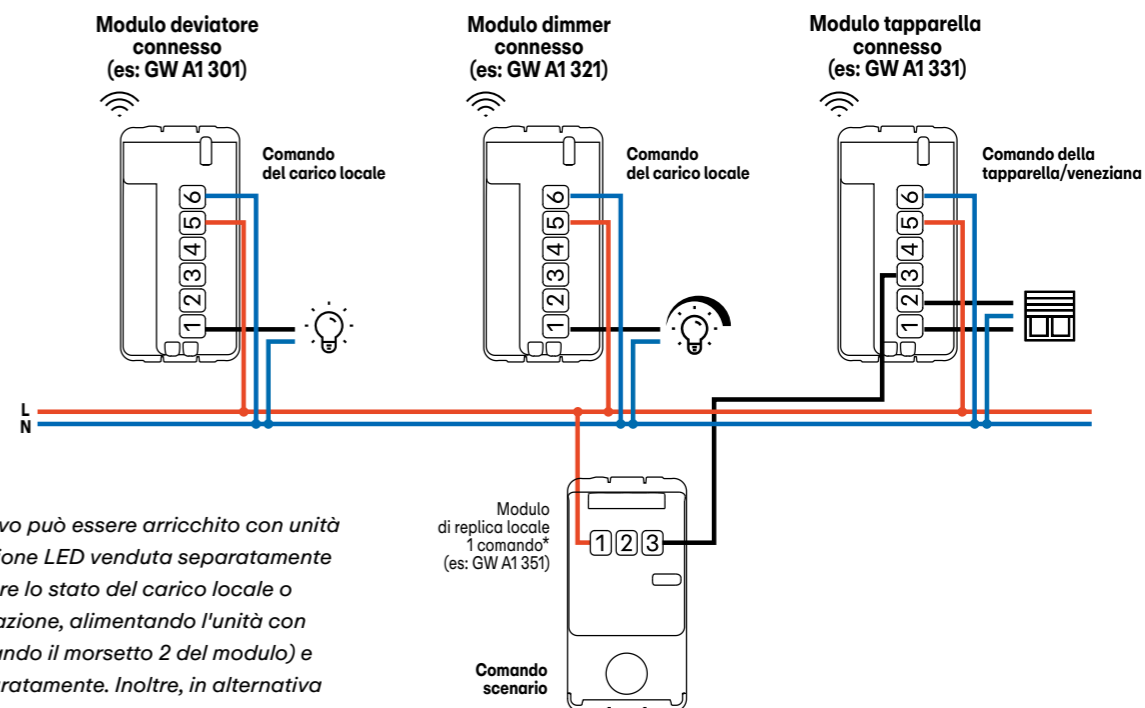
SCHEMI DI COLLEGAMENTO

Esempio di comando e regolazione da più punti di un carico luminoso.



SCHEMI DI COLLEGAMENTO

Esempio di realizzazione di un comando scenario di uscita, per lo spegnimento di luci e la chiusura di tapparelle/veneziane, utilizzando un modulo di replica 1 comando. Per realizzare il comando scenario è possibile anche utilizzare un modulo 2 comandi connessi (es: GW A1 341) e/o pulsantiere ECO (es: GW A1 391).



* Il dispositivo può essere arricchito con unità di segnalazione LED venduta separatamente per segnalare lo stato del carico locale o per localizzazione, alimentando l'unità con fase (sfruttando il morsetto 2 del modulo) e neutro separatamente. Inoltre, in alternativa al comando ausiliare GW A1 351 è possibile utilizzare il pulsante tradizionale GWC 20 510, mantenendo la massima omogeneità estetica.

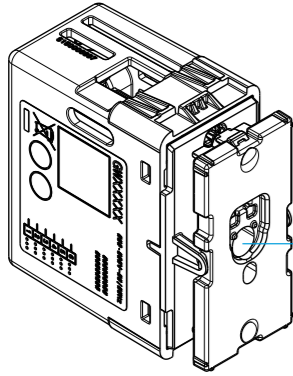
APPROFONDIMENTO

I comandi di replica utilizzati per duplicare o centralizzare il comando dei carichi luminosi non devono collegarsi necessariamente ai moduli dimmer connessi che gestiscono i carichi, ma si possono collegare ai due ingressi aggiuntivi di un qualunque dispositivo smart presente in impianto.

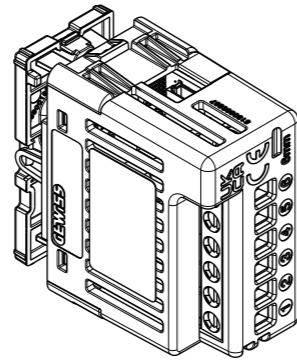
Modulo tapparella basculante connesso

Dispositivo ad azionamento basculante dotato di 2 tasti frontali per la movimentazione di tapparelle, tende, avvolgibili, veneziane e la regolazione delle lamelle, attraverso 2 contatti di uscita interbloccati 2,3A. Dispone di modulo radio a tecnologia ZigBee. È da completare con tasti intercambiabili ed è disponibile in versione da 1 modulo System Pura per l'installazione a incasso.

GW A1 331
1 Modulo



DESCRIZIONE MORSETTI



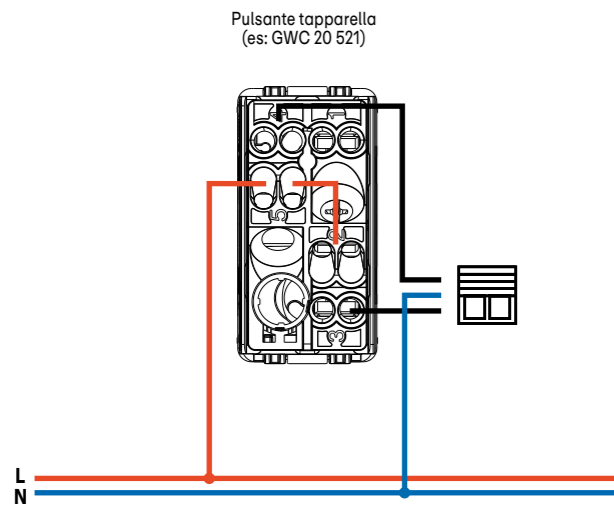
- 6 Neutro
- 5 Fase
- 4 Ingresso 1
- 3 Ingresso 2
- 2 Uscita 1
- 1 Uscita 2

LED bianco per localizzazione notturna o per segnalazione della movimentazione della tapparella/veneziana

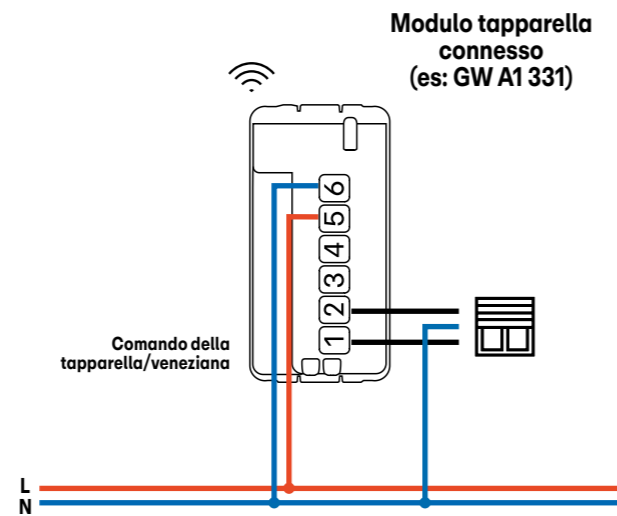
SCHEMI DI COLLEGAMENTO

Esempio di collegamento del modulo tapparella connesso per la trasformazione di un impianto tradizionale esistente in smart o per la realizzazione di un nuovo impianto.

IMPIANTO TRADIZIONALE



SOLUZIONE SMART

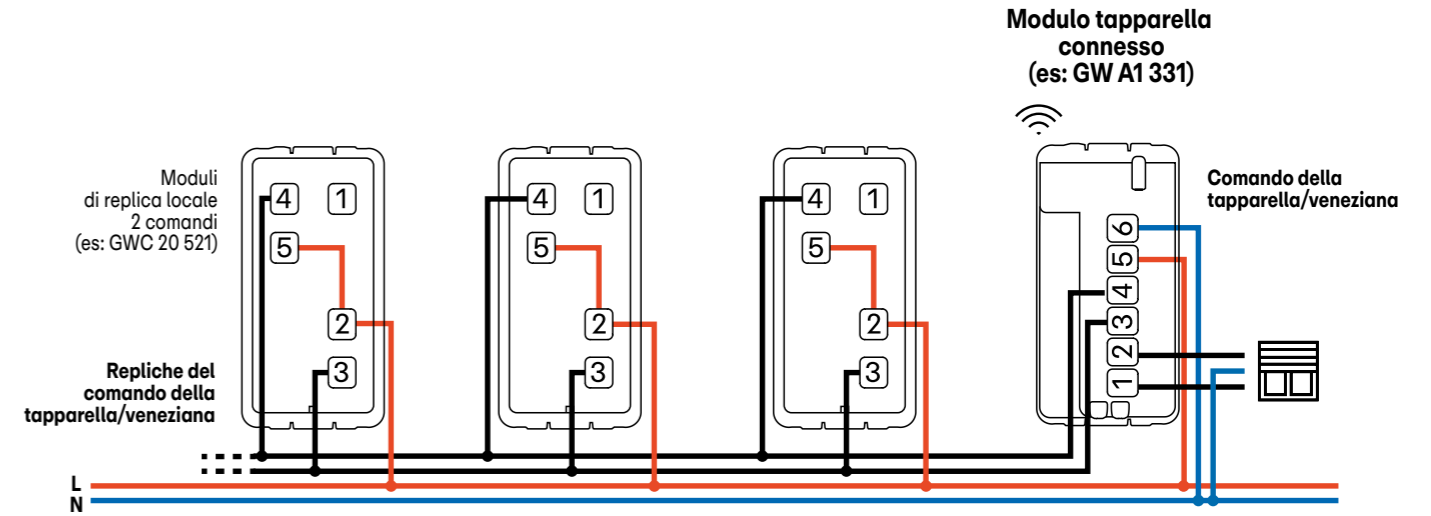


APPROFONDIMENTO

I due ingressi del modulo tapparella connesso possono essere collegati a contatti NA (es: moduli di replica, pulsanti e interruttori tradizionali, sensori) ed essere **utilizzati in coppia**, per replicare il comando della tapparella/veneziana o per inviare generici comandi o stati ZigBee in impianto (es: on/off, dimmer, tapparelle, scenari), oppure **in modo disgiunto**, con uno dei due ingressi per replicare il comando del motore elettrico locale e l'altro ingresso per inviare un generico comando o stato ZigBee in impianto. Le loro funzionalità vengono impostate durante le fasi di configurazione.

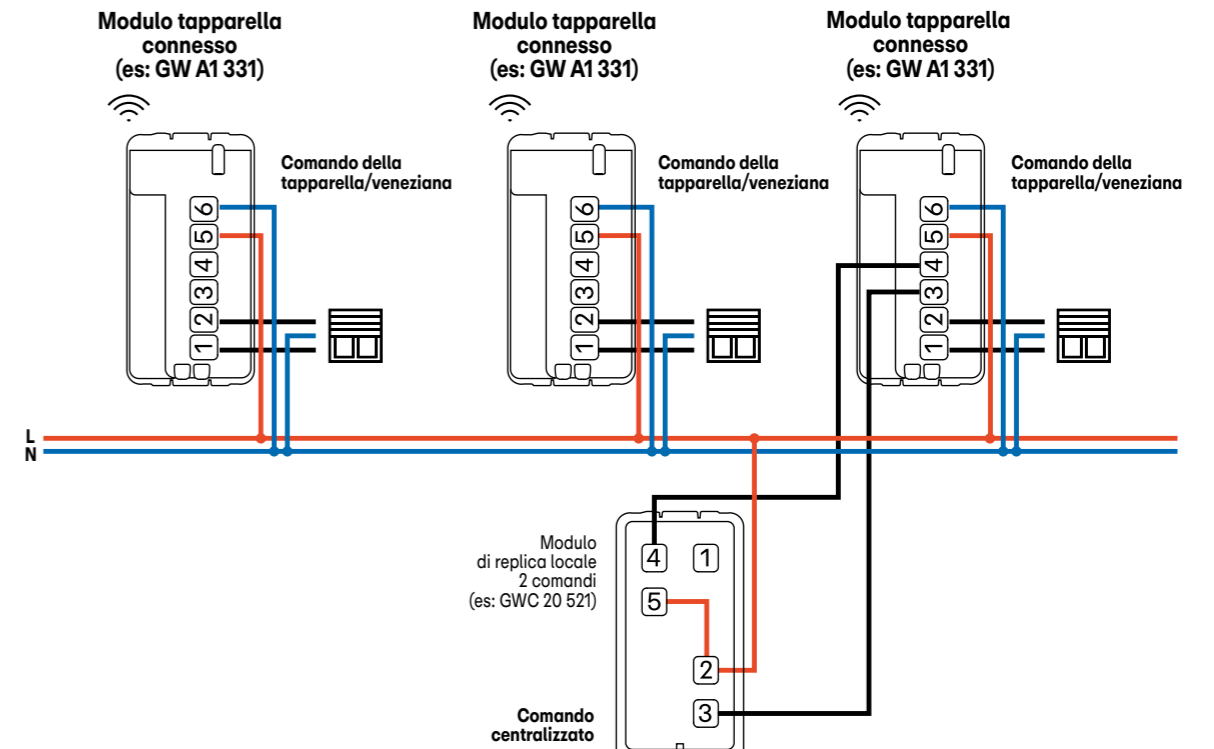
SCHEMI DI COLLEGAMENTO

Esempio di comando da più punti di una tapparella/veneziana.



SCHEMI DI COLLEGAMENTO

Esempio di comando centralizzato di salita/discesa di un gruppo di tapparelle/veneziane.



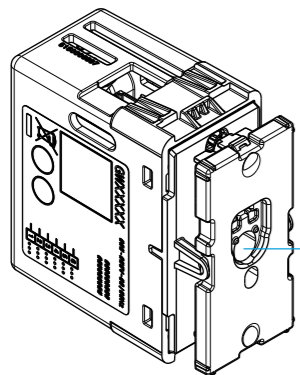
APPROFONDIMENTO

I comandi di replica utilizzati per duplicare o centralizzare il comando delle tapparelle/veneziane non devono collegarsi necessariamente ai moduli connessi che gestiscono le tapparelle, ma si possono collegare ai due ingressi aggiuntivi di un qualunque dispositivo smart presente in impianto.

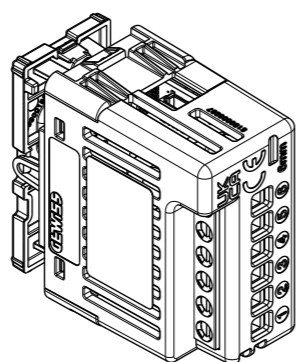
Modulo 2 comandi basculante connesso

Dispositivo ad azionamento basculante dotato di 2 tasti frontali per l'invio di comandi ZigBee indipendenti in impianto (es: scenari, dimmer, comando centralizzato di tapparelle/veneziane). Dispone di modulo radio a tecnologia ZigBee. È da completare con tasti intercambiabili ed è disponibile in versione da 1 modulo System Pura per l'installazione a incasso.

GW A1 341
1 Modulo



DESCRIZIONE MORSETTI

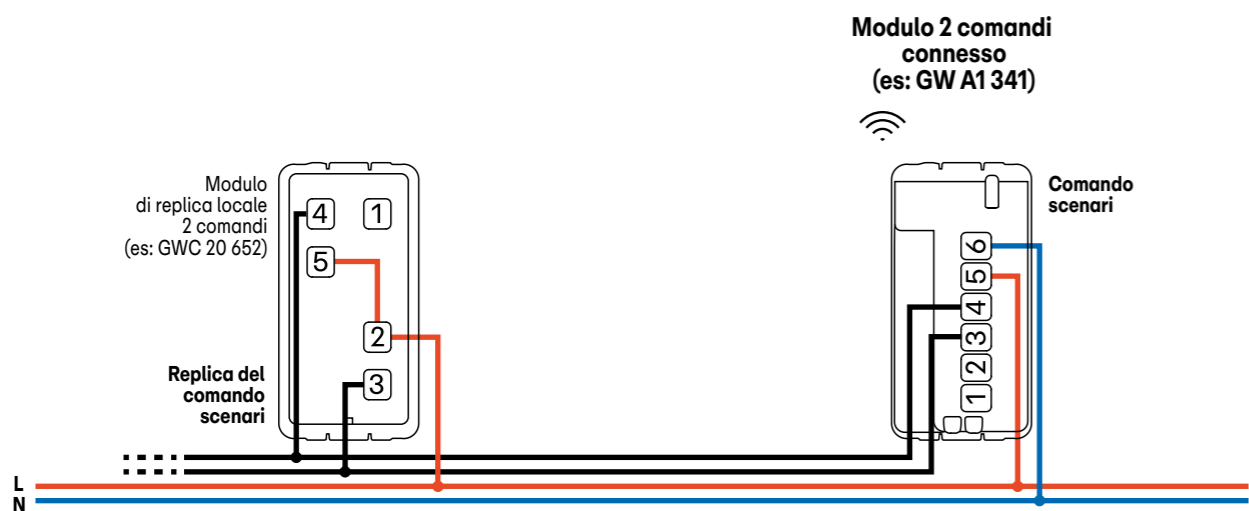


- 6 Neutro
- 5 Fase
- 4 Ingresso 1
- 3 Ingresso 2
- 2 Non utilizzato
- 1 Non utilizzato

LED bianco per localizzazione notturna o per visualizzazione dello stato del carico

SCHEMI DI COLLEGAMENTO: COMANDO DI SCENARI

Esempio di collegamento del modulo 2 comandi connesso per eseguire due scenari (Ingresso e Uscita) da due punti distinti.



Nello schema sopra, è possibile utilizzare un modulo di replica 2 comandi (es: GWC 20 652) oppure, in alternativa, un modulo di replica 1 comando (es: GW A1 351), connessi indifferentemente all'Ingresso 1 o all'Ingresso 2.

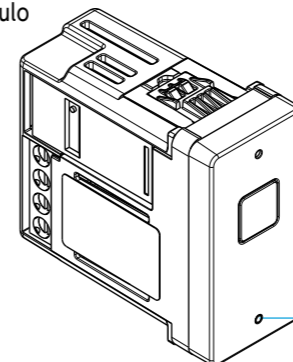
APPROFONDIMENTO

I due ingressi del modulo 2 comandi connesso possono essere collegati a contatti NA (es: moduli di replica, pulsanti e interruttori tradizionali, sensori) ed essere utilizzati, in modo indipendente tra loro, **per inviare generici comandi o stati ZigBee in impianto** (es: on/off, scenari). Le loro funzionalità vengono impostate durante le fasi di configurazione.

Attuatore 1 canale ON/OFF connesso

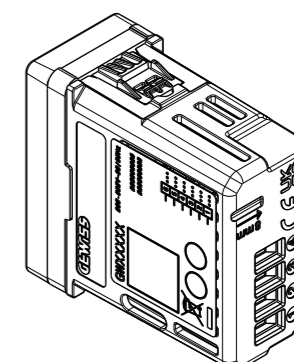
Dispositivo attuatore dotato di un'uscita a relè 16A per il comando di un carico generico, che misura la potenza assorbita e l'energia consumata e che può staccare il carico al superamento di una soglia di potenza. È dotato di tasto frontale per il comando del carico locale. Dispone di modulo radio a tecnologia ZigBee. È disponibile in versione da 1 modulo System Pura per l'installazione a incasso.

GWC 2x 859
1 Modulo



LED bianco per visualizzazione dello stato del carico locale

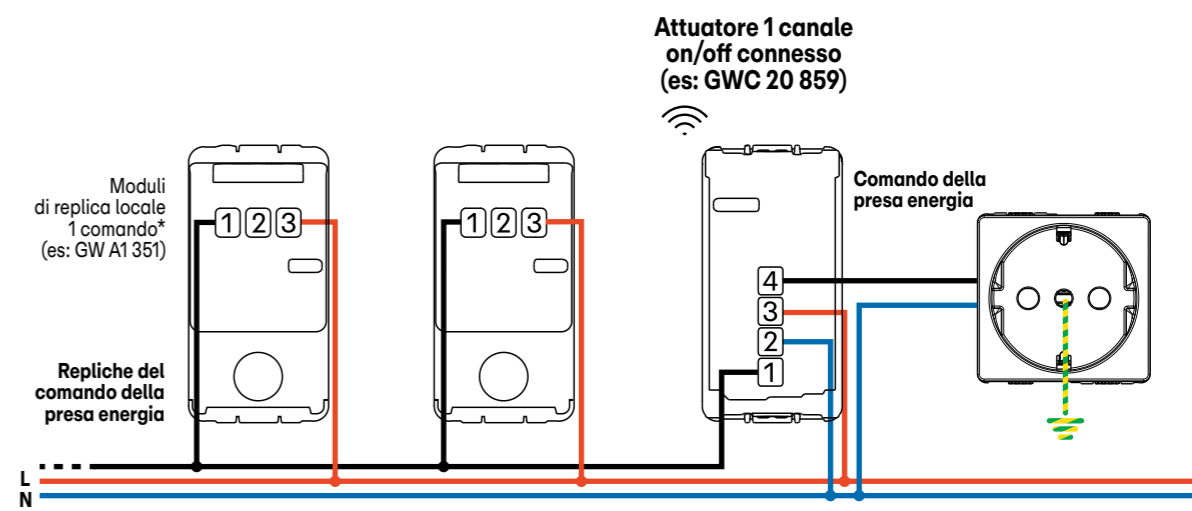
DESCRIZIONE MORSETTI



- 4 Uscita NA
- 3 Fase
- 2 Neutro
- 1 Ingresso

SCHEMI DI COLLEGAMENTO: PRESA COMANDATA

Esempio di collegamento dell'attuatore 1 canale on/off connesso a una presa energia per trasformarla in presa comandata.



Nello schema sopra, è possibile anche sfruttare l'Ingresso dell'attuatore 1 canale on/off connesso per collegare uno o più moduli di replica 1 comando in parallelo (es: GW A1 351) e configurarli per replicare il comando del carico locale.

* Il dispositivo può essere arricchito con unità di segnalazione LED venduta separatamente per segnalare lo stato della presa comandata o per localizzazione, collegando l'unità al modulo attraverso i morsetti 1 e 2, con quest'ultimo connesso al neutro dell'impianto. Inoltre, in alternativa al comando ausiliare GW A1 351 è possibile utilizzare il pulsante tradizionale GWC 20 510, mantenendo la massima omogeneità estetica.

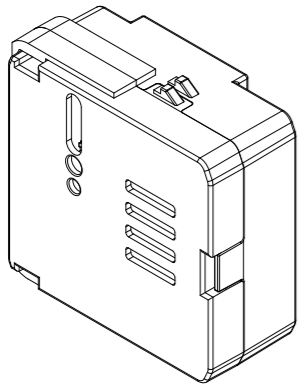
APPROFONDIMENTO

L'ingresso dell'attuatore 1 canale on/off connesso può essere collegato a contatti NA (es: moduli di replica, pulsanti e interruttori tradizionali, sensori) ed essere utilizzato per **replicare il comando del carico locale** o, in alternativa, **per inviare un generico comando** (es: on/off, dimmer, tapparelle, scenari) o stato ZigBee in impianto. La sua funzionalità viene impostata durante le fasi di configurazione.

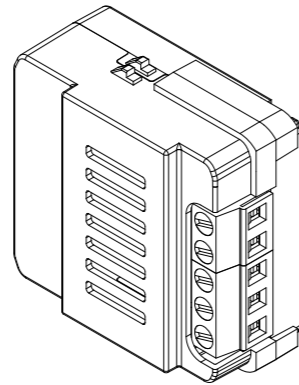
Misuratore di energia connesso

Dispositivo che misura la potenza assorbita e l'energia consumata. Si collega a una linea monofase o alla singola linea di un sistema trifase fino a una corrente max. di 70A, sfruttando il trasformatore amperometrico in dotazione. Grazie a un algoritmo che controlla i carichi può anche gestire, con logiche di distacco e riaggancio al superamento di una soglia di potenza definita, fino a 10 carichi, se si abbina ai seguenti dispositivi connessi: GWC 2x 859, GW A1 301, GW A1 321, GW A1 523, GW A1 526, GW A1 521 o GW A1 522. Dispone di modulo radio a tecnologia ZigBee. È disponibile nella versione a scomparsa, alloggiabile sia nel quadro di appartamento utilizzando il supporto da guida DIN (GW 26 409), che all'interno delle scatole di derivazione o agganciata a coprifori da 1 modulo System Pura (es: GWC 2x 059) per l'installazione a incasso.

GW A1 918
1 Modulo



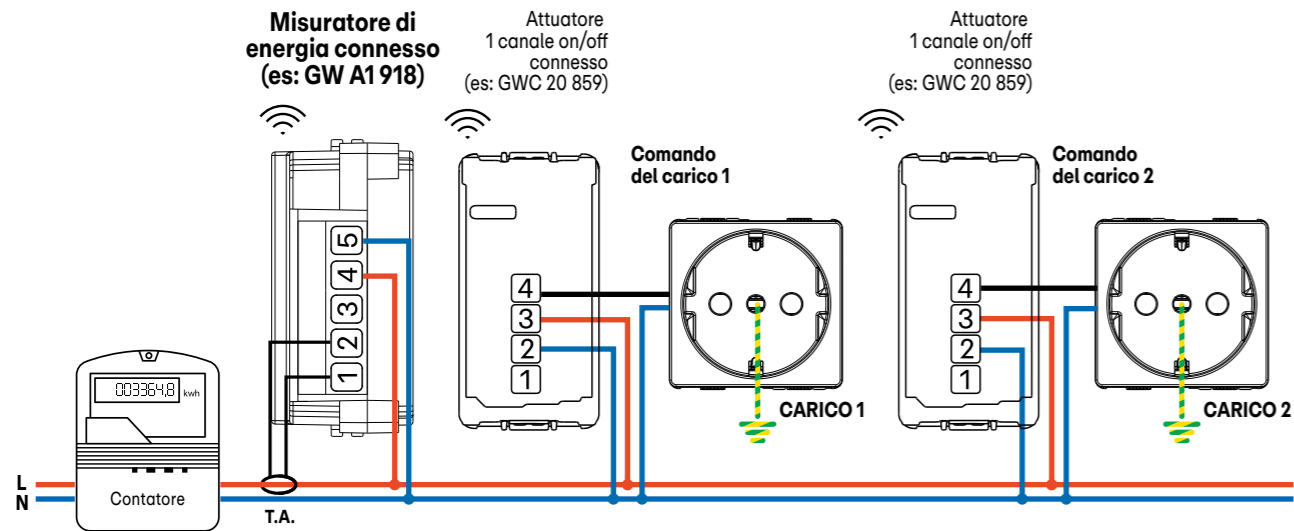
DESCRIZIONE MORSETTI



- 5 Neutro
- 4 Fase
- 3 Non utilizzato
- 2 Ingresso +
- 1 Ingresso -

SCHEMI DI COLLEGAMENTO: GESTIONE CARICHI

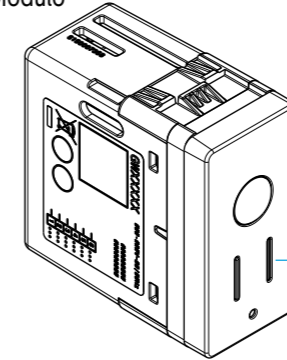
Esempio di collegamento del misuratore di energia connesso per rilevare l'assorbimento di una linea monofase ed intervenire sugli attuatori connessi presenti in impianto per gestire i carichi.



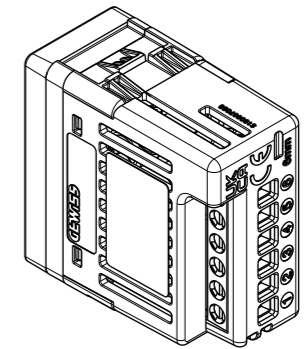
Sensore di movimento connesso

Dispositivo per la rilevazione del passaggio/movimento di persone nel raggio massimo di 8 metri, attivabile in base alla soglia di luminosità ambientale. Dotato di un'uscita a relè 2A (AC1) per il comando di un carico generico. Dispone di modulo radio a tecnologia ZigBee. È disponibile in versione da 1 modulo System Pura per l'installazione a incasso.

GWC 2x 858
1 Modulo



DESCRIZIONE MORSETTI

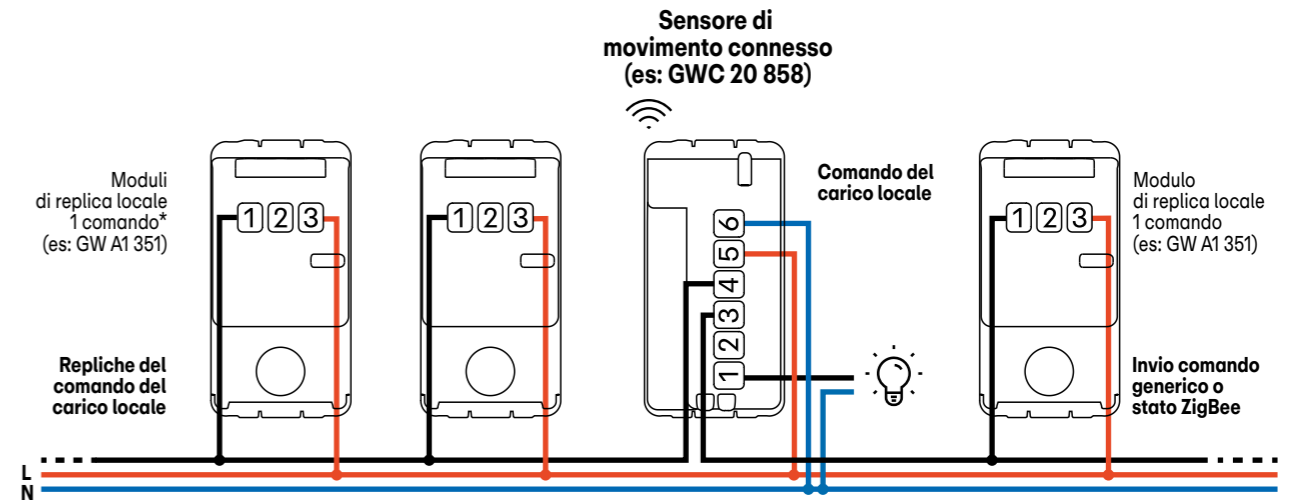


- 6 Neutro
- 5 Fase
- 4 Ingresso 1
- 3 Ingresso 2
- 2 Non utilizzato
- 1 Uscita

LED bianco per segnalazione rilevamento movimento

SCHEMI DI COLLEGAMENTO

Esempio di collegamento del sensore di movimento connesso per gestire un carico luminoso, con l'aggiunta del comando locale da 2 punti.



Nello schema sopra, è possibile anche sfruttare l'Ingresso 2 del sensore di movimento connesso per collegare uno o più moduli 1 comando in parallelo (es: GW A1 351) e configurarli per inviare un generico comando o stato ZigBee in impianto (es: on/off, scenario).

* Il dispositivo può essere arricchito con unità di segnalazione LED venduta separatamente per segnalare lo stato del carico locale o per localizzazione, alimentando l'unità con fase (sfruttando il morsetto 2 del modulo) e neutro separatamente. Inoltre, in alternativa al comando ausiliare GW A1 351 è possibile utilizzare il pulsante tradizionale GWC 20 510, mantenendo la massima omogeneità estetica.

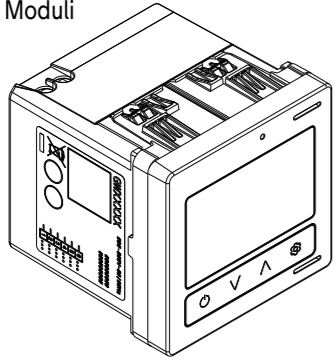
APPROFONDIMENTO

I due ingressi del sensore di movimento connesso possono essere collegati a contatti NA (es: moduli di replica, pulsanti e interruttori tradizionali, sensori) ed essere utilizzati, in modo indipendente tra loro, per replicare il comando del carico locale o per inviare generici comandi o stati ZigBee in impianto (es: on/off, scenari). Le loro funzionalità vengono impostate durante le fasi di configurazione.

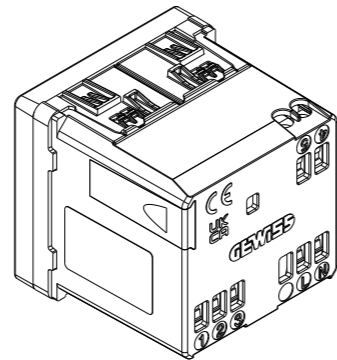
Termostato connesso

Termostato ambiente con display retroilluminato a LED bianchi e uscita a relè 5A (AC1) per controllare i sistemi di riscaldamento/raffrescamento e la regolazione della temperatura manuale. Algoritmi di controllo a due punti (on/off) e proporzionale integrale (PWM). Possibilità di accesso alle funzioni del termostato da remoto e creazione/gestione dei profili giornalieri/settimanali tramite app. Il termostato è provvisto di sensori di temperatura e umidità integrati e di modulo radio a tecnologia ZigBee. È disponibile in versione da 2 moduli System Pura per l'installazione a incasso.

GWC 2x 857
2 Moduli



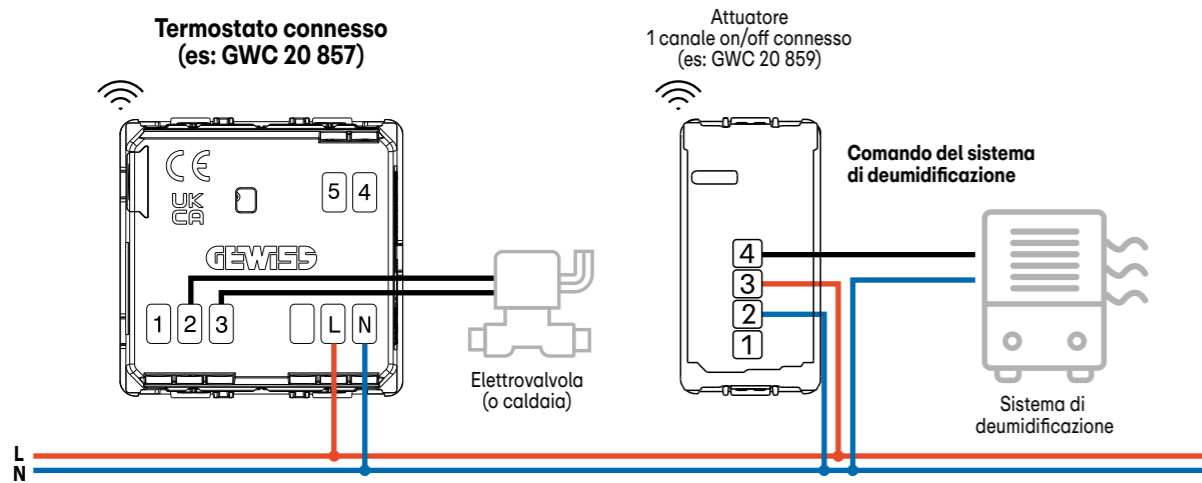
DESCRIZIONE MORSETTI



- L Fase
- N Neutro
- 5 NTC
- 4 GND dell'NTC
- 3 Comune
- 2 NA
- 1 NC

SCHEMI DI COLLEGAMENTO

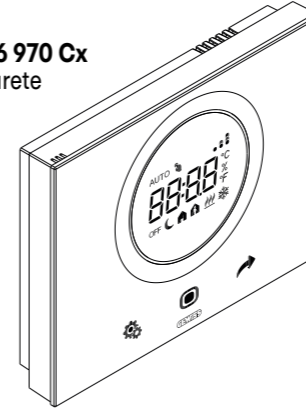
Esempio di collegamento del termostato connesso per comandare l'elettrovalvola di zona tramite l'uscita a relè e un sistema di deumidificazione tramite un attuatore 1 canale on/off connesso.



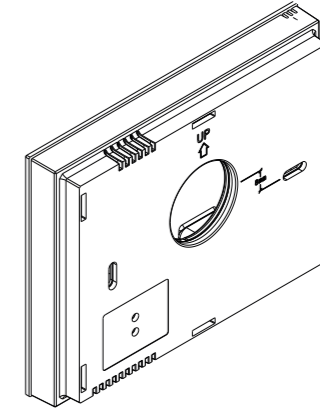
Thermo ICE Wi-Fi

Termostato ambiente da parete dotato di interfaccia utente con comandi di tipo touch su placca in tecnopolimero e display a retroproiezione. È dotato di due uscite a relè 6A (AC1) con contatto NA privo di potenziale per controllare i sistemi di riscaldamento/raffrescamento e di umidificazione/deumidificazione, con gestione della temperatura manuale o su 3 livelli. Algoritmi di controllo a due punti (on/off) e proporzionale integrale (PWM). Dispone di un ingresso per sensore NTC di temperatura esterna. Il termostato è provvisto di sensori di prossimità, temperatura e umidità integrati e di interfaccia Wi-Fi per impostazione dei parametri e programmazione profili di temperatura (funzione cronotermostato) in locale e da remoto tramite app.

GW 16 970 Cx
Da parete



DESCRIZIONE MORSETTI



- L Fase
- N Neutro
- 5 NTC
- 6 REF
- 7 } Uscita relè 1
- 8 }
- 9 } Uscita relè 2
- 10 }

SCHEMI DI COLLEGAMENTO

Esempio di collegamento del Thermo ICE Wi-Fi per comandare, con le due uscite a relè, un'elettrovalvola di zona e un sistema di deumidificazione.

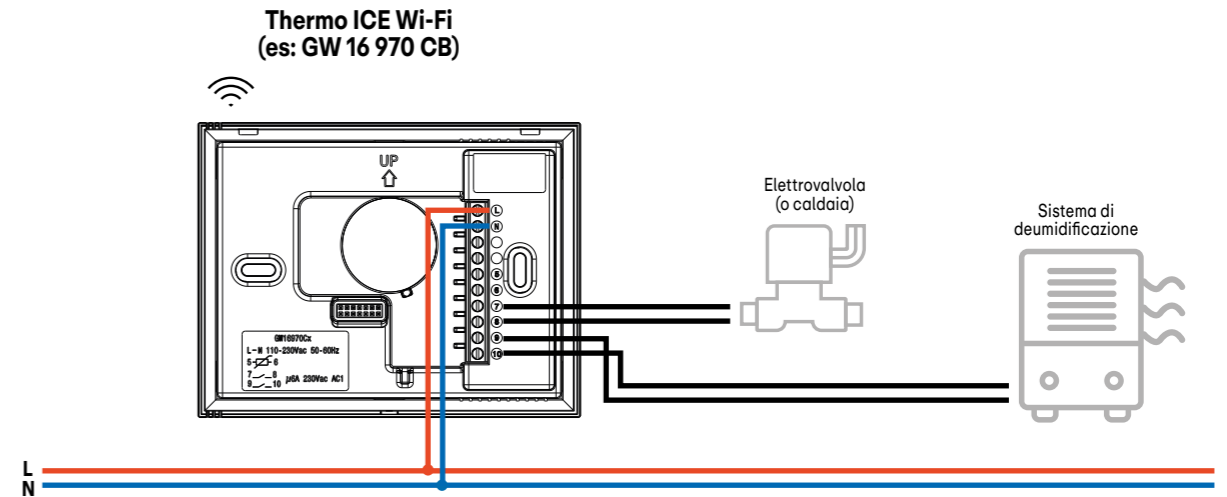


TABELLA COMPARATIVA TRA TERMOSTATO CONNESSO E THERMO ICE WI-FI

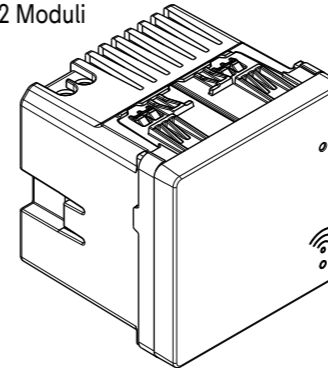
La tabella riassume le funzionalità del termostato connesso (GWC 2x 857) rispetto al Thermo ICE Wi-Fi (GW 16 970 Cx). Quest'ultimo viene ulteriormente declinato nelle due modalità in cui può essere utilizzato: integrato nella Smart Home e quindi gestito con la app Home Gateway assieme agli altri dispositivi connessi, oppure utilizzato stand-alone in un classico impianto tradizionale e gestito tramite l'app ThermoICE 2.0.

FUNZIONI	Termostato connesso GWC 2x 857	Thermo ICE Wi-Fi GW 16 970 Cx stand-alone con app ThermoICE 2.0	Thermo ICE Wi-Fi GW 16 970 Cx integrato con app Home Gateway
Comando per controllo riscaldamento/raffrescamento (ad es: elettrovalvole, caldaia):			
via radio ZigBee	✓	-	-
con relè a bordo	✓	✓	✓
Grafici temperatura/umidità	-	✓	-
Sensore NTC di temperatura esterna:			
per compensazione misura temperatura locale	✓	✓	✓
per rilevare temperatura elevata (protezione riscaldamento pavimento)	✓	✓	✓
per rilevare pavimento bagnato (rischio condensa in raffrescamento)	✓	-	-
Gestione sensori porta/finestra (abbassamento temperatura quando finestra aperta)	✓	-	-
Profili temperatura (funzione cronotermostato - programmazione settimanale):			
gestiti solo su cloud	✓	-	-
gestiti anche sul dispositivo	-	✓	✓
Attuazione a seguito di allarme umidità (ad es: attivazione sistema deumidificazione)	✓ (con relè remoto)	✓ (con relè locale)	✓ (con relè locale)
Notifiche push temperatura/umidità	✓	-	-
Funzione boost	✓	-	-
Gestione impianti 2 vie	-	✓	✓
Gestione impianti 4 vie	✓	✓	✓
Modalità slave (strutture ricettive) da app	-	✓	-
Cambio modalità (Economy-Precomfort-Comfort):			
da app	-	✓	✓
da locale	-	✓	✓
Visualizzazione temperatura e umidità da app e da display locale	✓	✓	✓
Cambio modalità di funzionamento (Auto/Man/Off) da app e da locale (display/tasti)	✓	✓	✓
Cambio stagione automatico (gestito da cloud)	-	✓	-
Cambio modalità di funzionamento (Auto/Man/Off) da scenario	✓	-	-
Utilizzo misure di temperatura e umidità come condizioni di "trigger" per le routines	✓	-	-
Integrazione con piattaforme IoT:			
Amazon Alexa e Google: integrazione nelle piattaforme e comandi vocali	✓	-	✓
IFTTT	✓	-	✓

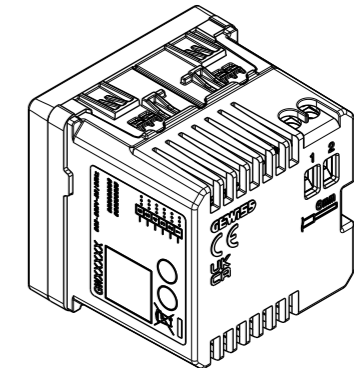
Home Gateway

Gateway multiprotocollo per la gestione dei dispositivi connessi presenti in impianto attraverso il cloud e la app Home Gateway. Con la app si effettua anche la programmazione e la configurazione del sistema. L'Home Gateway comunica con i dispositivi connessi tramite il protocollo wireless ZigBee. La connessione Bluetooth (BLE) è limitata alla sola fase di configurazione dei dispositivi tramite smartphone. È disponibile in versione da 2 moduli System Pura per l'installazione a incasso.

GWC 2x 856
2 Moduli



DESCRIZIONE MORSETTI



1 Neutro
2 Fase



Home Gateway

Un dispositivo, tante funzioni!

I dispositivi connessi sono moduli smart con caratteristiche innovative: oltre alla loro funzione originale sono in grado di aggiungere nuove funzioni e punti di comando all'impianto, rendendo la casa intelligente a costi contenuti. Inoltre, grazie alla multifunzionalità dei comandi modificabile tramite app, l'impianto risulterà flessibile e pronto a rispondere alle esigenze di oggi e di domani.

Esempio di multifunzionalità del modulo connesso GW A1 341: **10 opzioni di comandi disponibili su 1 modulo**

Ogni modulo di replica connesso può svolgere molte più funzioni di qualunque altro. Puoi scegliere tra:

1 e 2

Comandare 2 carichi associati (es: luci, lampade, carichi generici a basso voltaggio)

3 e 4

Aumentare o diminuire l'intensità di una fonte luminosa

5 e 6

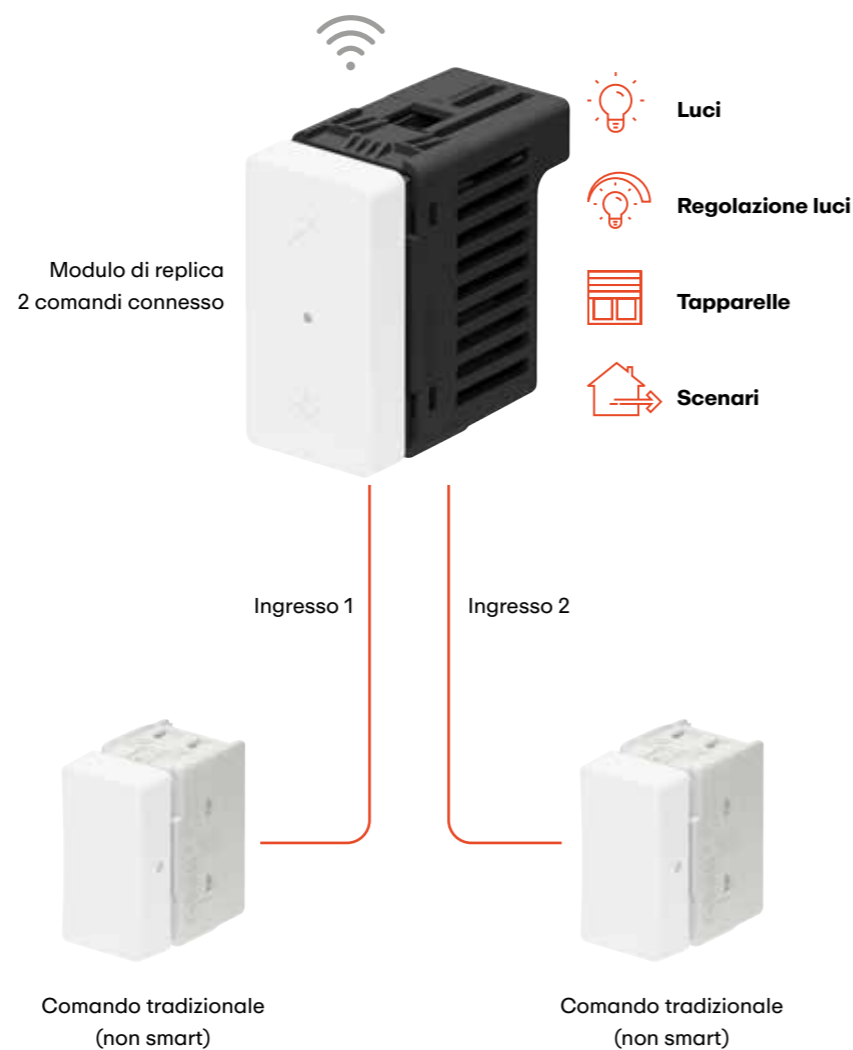
Comandare l'apertura e la chiusura delle tapparelle

7 e 8

Attivare 2 scenari differenti (es: ingresso e uscita casa)

9 e 10

Aggiungere 2 pulsanti tradizionali sugli ingressi aggiuntivi per replicare/inviare comandi a qualunque dispositivo nell'impianto



I pulsanti e i comandi connessi della Smart Home di GEWISS (es: GWA1351, GWC20521, GWC20652) possono essere inoltre utilizzati per centralizzare lo spegnimento delle luci e la movimentazione delle tapparelle/veneziane.

App Home Gateway

L'app Home Gateway è il fulcro dell'esperienza Smart Home di GEWISS, un unico punto dove configurare, personalizzare e creare scenari avanzati di casa. Non solo, l'app racchiude funzionalità peculiari che portano un reale valore aggiunto a installatori e utenti finali:



ACCESSO A PIÙ LIVELLI

L'app è in grado di gestire tre diversi livelli di accesso con differenti gradi di autorizzazione per garantire massima funzionalità e privacy a tutti gli interlocutori: installatore, amministratore (proprietario di casa) e utente (per familiari o ospiti occasionali).



ACCESSO A TEMPO

Sfruttando l'app e il livello di accesso "utente", è inoltre possibile concedere temporaneamente l'accesso al proprio impianto e/o a parte di esso, gestendo così ospiti occasionali o servizi di B&B/affitto breve al meglio.



UNICA PER INSTALLATORE E UTENTE FINALE

Abbiamo scelto la strada più semplice: un'unica app per installatori e utenti finali. Ciò che configura l'installatore è esattamente ciò che vedono i proprietari di casa. Un chiaro segnale di quanto GEWISS vuole essere vicino sia agli uni che agli altri.



UNICA PER OGNI DISPOSITIVO

Sappiamo quanto è difficile gestire e ricordarsi tutte le app presenti sul proprio smartphone. Per questo, la app Home Gateway è stata progettata per essere l'unica piattaforma per configurare e gestire tutti i dispositivi della Smart Home di GEWISS (es. System Pura, ChoruSmart ...).



APPARTAMENTO DEMO

Sappiamo anche quanto è bello toccare le cose con mano. Per questo, una volta scaricata l'app Home Gateway, è possibile fin da subito, senza registrazione, testare un impianto demo per scoprire il suo design intuitivo in modo semplice e veloce.

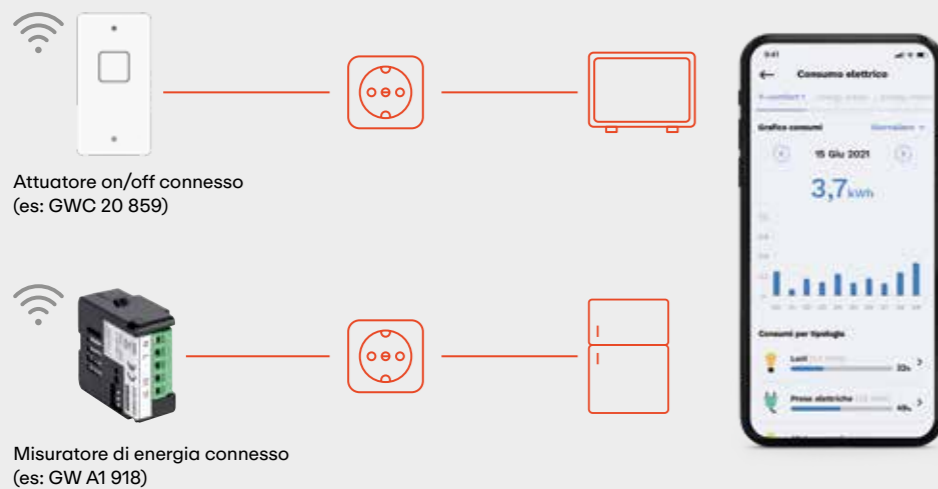
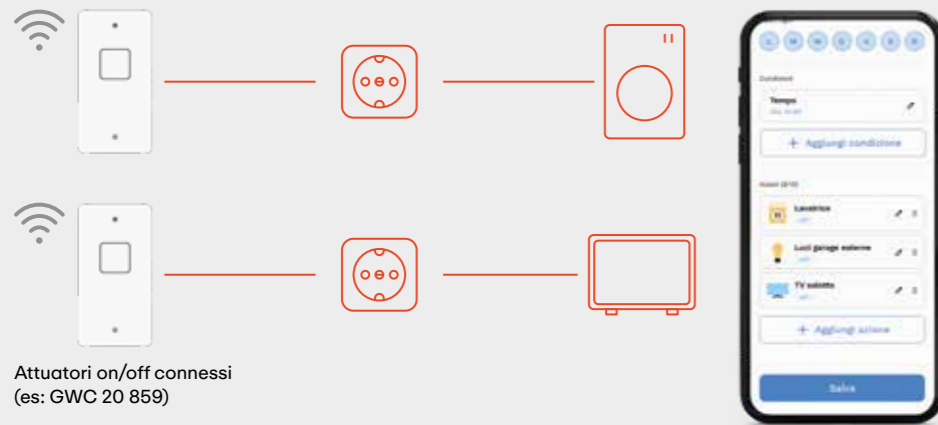


DIAGNOSTICA E SUPPORTO IN UN CLICK

Uno strumento per supportarti a 360° gradi. In caso di problemi, l'app è infatti in grado di testare in autonomia e in tempo reale la connessione tra i tuoi dispositivi e il router di casa, evidenziando punti critici e permettendoti di contattare l'assistenza in caso di ulteriore necessità.



Gestione energia



OTTIMIZZAZIONE CONSUMI

Esempio di utilizzo degli attuatori in abbinamento alle prese energia per spegnere automaticamente tutti i dispositivi presenti nella rete domestica durante le ore notturne o in assenza di persone all'interno dell'abitazione, riducendo il consumo energetico in stand-by, senza impattare sulla vita quotidiana.

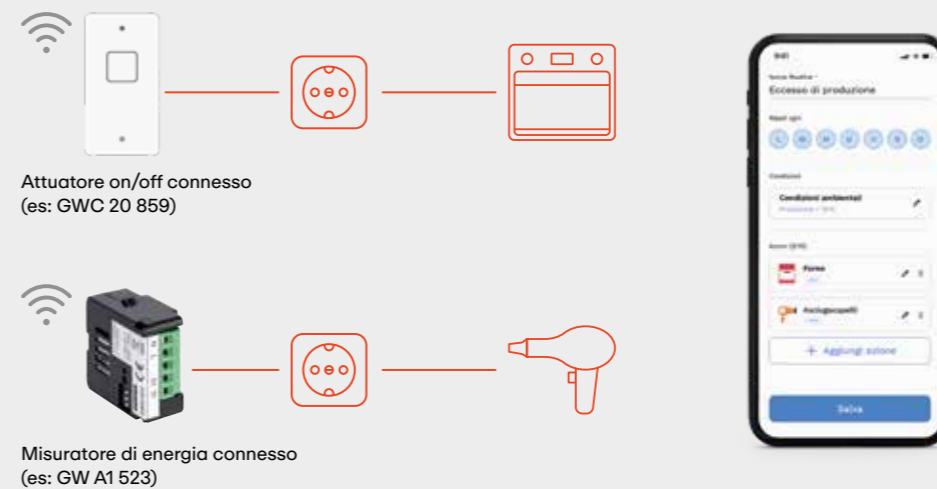
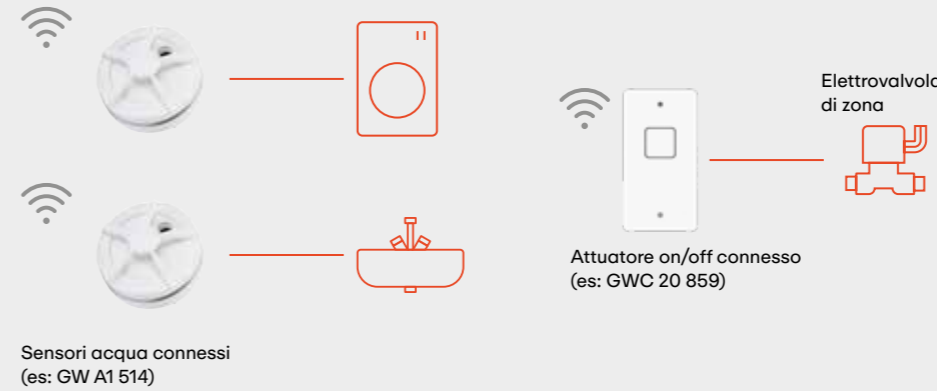
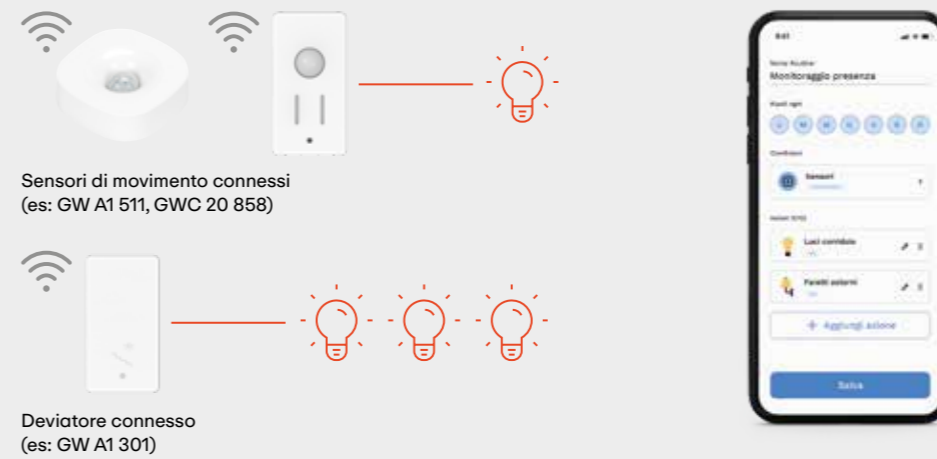
OTTIMIZZAZIONE CLIMA

Esempio di utilizzo dei sensori porte e finestre in associazione al termostato smart per spegnere automaticamente il clima in caso di apertura dei serramenti.

MONITORAGGIO CONSUMI

Esempio di utilizzo dei dispositivi smart per monitorare il consumo energetico di casa, rendendo il cliente più consapevole dei costi grazie a dashboard di dettaglio dove leggere l'ammontare di energia consumata, identificare i dispositivi più energivori e le fasce di orario di utilizzo.

Sicurezza



MONITORAGGIO e SIMULAZIONE PRESENZA

Esempio di utilizzo dei sensori di presenza in associazione ai punti luce di casa per attivarli in caso di ingresso di persone indesiderate o per simulare la presenza fittizia dei proprietari in caso di assenza, dissuadendo così eventuali intrusioni.

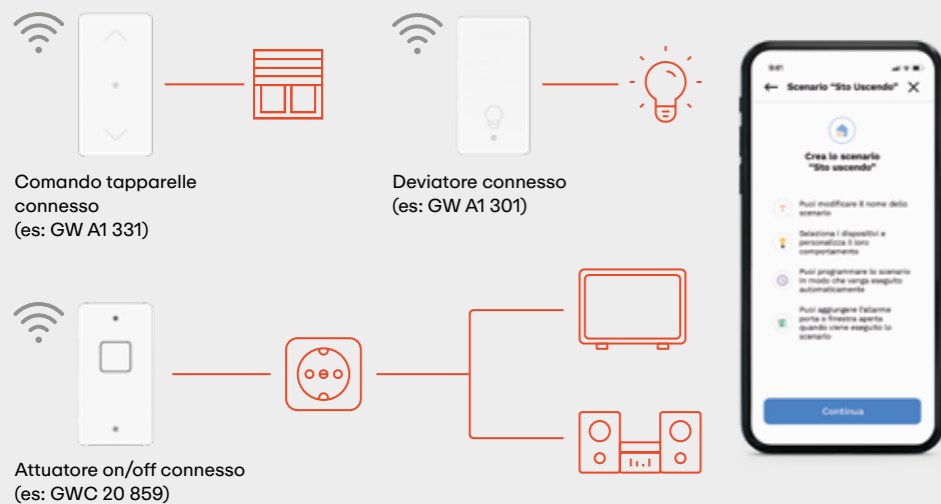
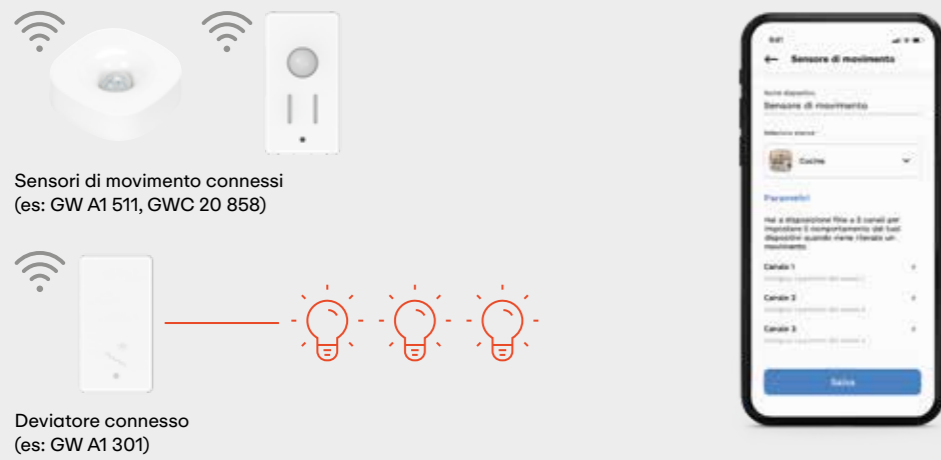
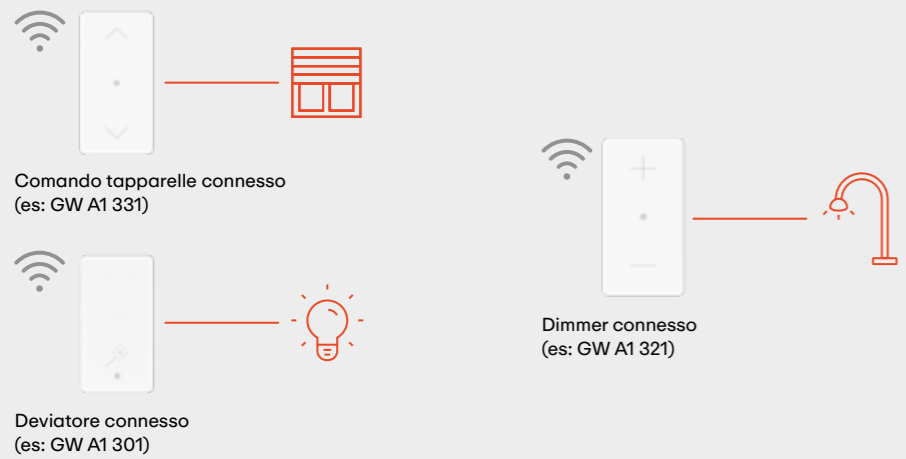
BLOCCO PERDITE ACQUA

Esempio di utilizzo dei sensori acqua in associazione ad un attuttore per bloccare l'erogazione di acqua in caso di rilevazione delle perdite in diversi punti dell'abitazione.

ANTI - BLACKOUT

Esempio di monitoraggio del consumo energetico domestico con possibilità di interruzione automatica degli utilizzatori in caso di assorbimento eccessivo di potenza, prevenendo così blackout e la necessità di interventi manuali sul quadro elettrico per ripristinare l'alimentazione.

Comfort



SCENARIO CINEMA

Esempio di scenario attivabile da comando dedicato (oppure da app o assistente vocale) per un'illuminazione pre impostata e ottimale per la visione di un film in tutta tranquillità.

ACCENSIONE LUCI AUTOMATIZZATA

Esempio di utilizzo dei sensori di presenza in associazione ai punti luce di casa per accendere e spegnere le luci automaticamente nei punti di passaggio come vialetti, ingressi o corridoi.

SCENARIO USCITA

Esempio di utilizzo dell'impianto smart domestico per automatizzare, con un unico comando, la chiusura di tapparelle, lo spegnimento di luci/dispositivi in caso di uscita e l'attivazione dell'allarme.

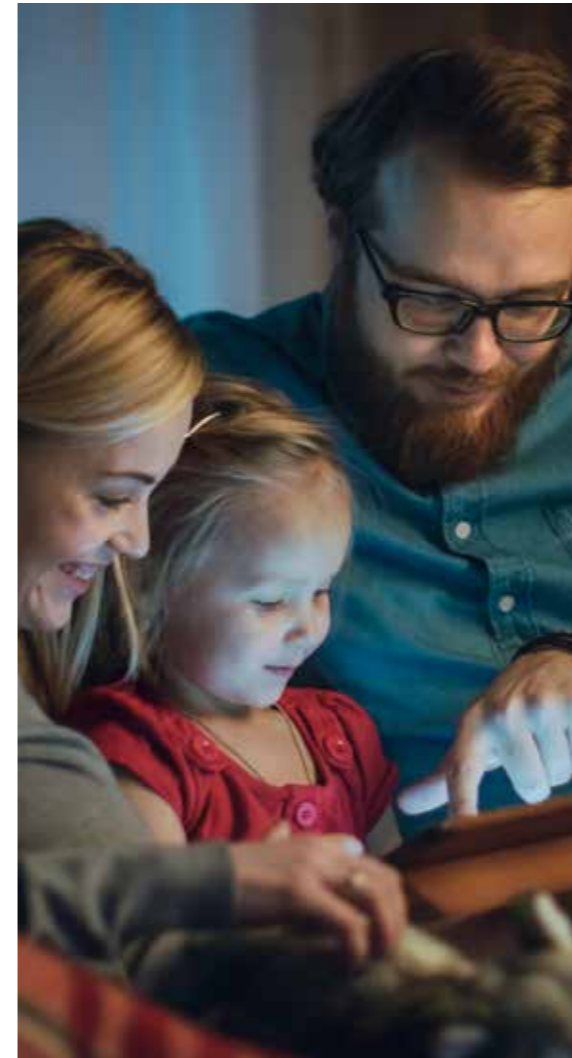
Vantaggi della Smart Home GEWISS

Con i dispositivi della famiglia Smart Home e la app Home Gateway, GEWISS offre una soluzione per controllare tutta la casa con pochi e semplici gesti.



Vantaggi per l'installatore

- Configurazione dell'impianto **facile ed intuitiva** grazie all'app Home Gateway.
- Impianto scalabile** attraverso gli ingressi aggiuntivi dei dispositivi connessi: più punti di comando a un costo ridotto.
- Ecosistema sicuro e stabile** grazie alla tecnologia radio ZigBee che garantisce ampia copertura in ogni angolo di casa.
- Ecosistema ampliabile** verso dispositivi KNX e ModBus grazie all'integrazione con la piattaforma ThinKnx.



Vantaggi per il cliente

- Unica app** per gestire ogni dispositivo della gamma Smart Home: luci, tapparelle, termostati, sensori e pulsantiera wireless.
- Accesso all'app a più livelli**, per garantire la massima sicurezza in base al tipo di utilizzatore e abilitando accessi a tempo per gli ospiti temporanei.
- Maggiore comfort** grazie al controllo da remoto e automatizzato di clima, luci e tapparelle.
- Monitoraggio e risparmio energetico** grazie a consumi e trend storici consultabili direttamente in app, con la possibilità di collegare impianti fotovoltaici per visualizzare anche la potenza scambiata con la rete.
- Maggiore sicurezza** grazie alla gamma completa di sensori e automatismi che permettono di prevenire qualsiasi danno all'abitazione, anche in tua assenza.
- Impianto aggiornabile grazie ai **comandi multi-funzione** che possono essere modificati a livello funzionale in base ai bisogni dell'utente.
- Impianto flessibile** grazie ai dispositivi totalmente wireless come la pulsantiera ECO, ideale per evitare interventi murari in caso di ristrutturazioni.

⑨ Home&Building Pro ThinKnx

Piattaforma per il controllo dell'edificio



⊕ **ThinKnx è un sistema di supervisione universale** multiuso per l'automazione degli edifici, in grado di gestire in modo integrato tutte le funzioni dei sistemi intelligenti presenti nell'edificio, mediante un'interfaccia multipiattaforma semplice ed intuitiva, con una esperienza utente unica utilizzando PC, smartphone, tablet o comandi vocali.

⊕ La gamma ThinKnx si compone di tre linee di prodotti basati su sistema operativo Linux:

- **ProLine** è rivolta a sistemi particolarmente avanzati in termini di integrazione e grafica, con server progettati per gestire anche le automazioni più complesse, disponibili nelle versioni per guida DIN e Touch da 7" e 10".
- **TrendLine** si rivolge a impianti più semplici ed accessibili, utilizzabili come server stand-alone per controllare abitazioni o singoli ambienti (room controller) o come client in abbinamento ad altri server ThinKnx, disponibili nelle versioni Touch da 4" e 5,5".
- **Audiofy** è un sistema audio multi room professionale nativo KNX e totalmente integrabile nel sistema di automazione, dedicato alla distribuzione audio per l'entertainment nei vari ambienti di abitazioni, uffici o esercizi commerciali.

Sistema aperto con funzioni avanzate

Sistema con funzioni avanzate che consente di gestire e controllare qualsiasi applicazione, aperto e flessibile verso l'integrazione di altri sistemi, grazie a:

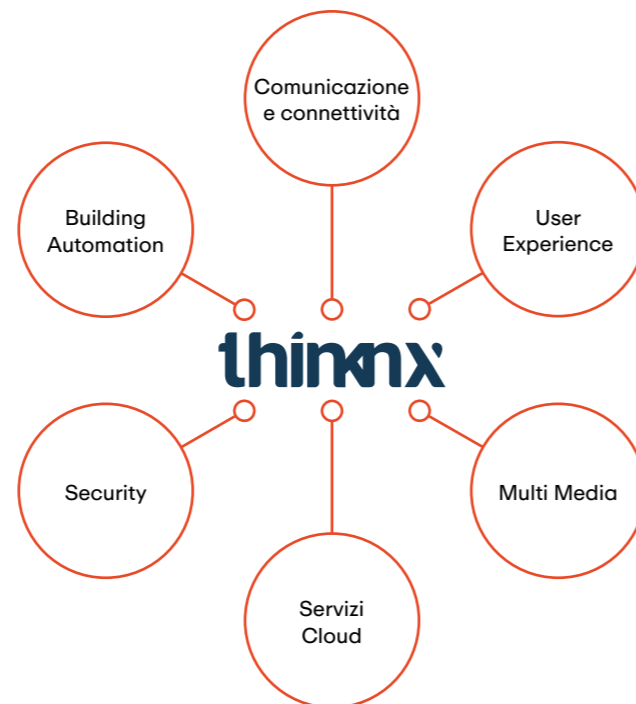
⊕ Numerosi **protocolli di comunicazione supportati: KNX, MQTT, Modbus, BACnet, OCPP** (per stazioni di ricarica veicoli elettrici).

⊕ Integrazione nativa di sistemi terzi specifici*, tra cui:

- **Videocitofonia:** 2N, Akuvox, Comelit, Fermax, DoorBird, Mobotix.
- **Antintrusione:** Bentel, Elkron, EL.MO, IESS, Honeywell, Inim, Paradox, Tecnoalarm, Urmet.
- **Sistemi HVAC:** Daikin, Mitsubishi, Airzone, RDZ, CoolMaster.
- **Sistemi di produzione energia solare:** SMA, Solar Edge, Fronius e tutti gli altri sistemi con cui si può comunicare via Modbus.
- **Sistemi di diffusione sonora** per l'intrattenimento: Audiofy, Sonos, Denon, Onkyo, Tutondo.
- **Sistemi di illuminazione DALI:** tramite gateway KNX/DALI.
- **Stazioni di ricarica** veicoli elettrici: tutte quelle che supportano il protocollo standard OCPP, incluse le stazioni di ricarica GEWISS.
- Altri sistemi: lucernari VELUX, Philips HUE, Shelly, Lutron.

* I produttori dei sistemi terzi integrabili potrebbero apportare modifiche senza preavviso che ne potrebbero compromettere l'integrazione.

⊕ **Integrazione con piattaforme Cloud:** Alexa di Amazon, Home KIT di Apple e IFTTT.



Integrazione della Smart Home GEWISS



⊕ I dispositivi e le funzioni della Smart Home (soluzione wireless basata su standard ZigBee), inclusi i nuovi dispositivi connessi System Pura, possono essere integrati nel sistema ThinKnx, importando l'impianto Smart Home già configurato da app Home Gateway, o configurando direttamente i dispositivi nel configuratore ThinKnx.

⊕ Tutte le integrazioni gestibili da ThinKnx sono ora integrabili anche negli impianti di Smart Home ampliandone gli scenari di utilizzo, in particolare videocitofonia, i sistemi di raffrescamento (sistemi HVAC a split), produzione energia da fotovoltaico, visualizzazione videocamere IP e antintrusione.

⊕ Un server ThinKnx può gestire come un unico sistema più impianti wireless Smart Home (più Home Gateway), consentendo così di ampliare la copertura wireless e il numero di dispositivi per singolo impianto.

⊕ Tutte le funzioni della Smart Home possono essere supervisionate e controllate dall'utente mediante pannelli touch ThinKnx installati all'interno dell'abitazione, smartphone, tablet, PC, assistenti vocali (Alexa e Siri).

⊕ La configurazione di tutte le componenti del sistema, ovvero dei dispositivi ZigBee in campo, dell'integrazione dei sistemi di parte terza e delle pagine di supervisione è effettuabile tramite l'unica piattaforma "ThinKnx UP" disponibile per PC (Windows).

Vantaggi

Il sistema, grazie alla completezza di funzioni, alla comunicazione con svariati protocolli e **all'integrazione nativa di tutte le soluzioni GEWISS e di sistemi terzi**, può gestire innumerevoli applicazioni offrendo **soluzioni completamente integrate**.

⊕ **Scalabilità e flessibilità del sistema:** funzioni e integrazioni modulari, wireless e wired, che consentono di realizzare impianti estesi e di soddisfare le richieste dei clienti più esigenti.

⊕ **Completezza delle soluzioni gestibili:** per tipologia (controllo luci, tapparelle, gestione energia, clima, etc.) e per ogni ambito applicativo (residenziale, uffici, negozi, ecc.).

⊕ **Soluzioni completamente integrate:** grazie ai numerosi protocolli supportati e ai sistemi di terze parti integrati è possibile gestire come un unico sistema interoperabile impianti e sistemi di diversi produttori e di diverse tipologie.

⊕ **Affidabilità e sicurezza:** la piattaforma ThinKnx e i dispositivi ZigBee sono affidabili e sicuri per garantire il corretto funzionamento nel tempo di tutto il sistema.

⊕ **Design e estetica:** i dispositivi della serie civile, i touch screen ThinKnx e le applicazioni disponibili su smartphone e tablet sono tra loro integrati e caratterizzati da un design sobrio, moderno e omogeneo.

⊕ **Assistenza e supporto post-vendita:** garantiti dal supporto di assistenza GEWISS, rapido ed efficace, in grado di rispondere alle esigenze di tutti gli operatori.

10 Guida alla scelta

+ Placche e supporti

+ Dispositivi tradizionali

+ Smart Home

Placche e supporti

Placche

Tecnopolimero

BIANCO



GWC 25 101 TBN 1 posto
GWC 25 102 TBN 2 posti
GWC 25 103 TBN 3 posti
GWC 25 104 TBN 4 posti
GWC 25 106 TBN 6 posti
GWC 25 108 TBN 4+4 posti
GWC 25 112 TBN 6+6 posti

BIANCO SATINATO



GWC 25 101 TBP 1 posto
GWC 25 102 TBP 2 posti
GWC 25 103 TBP 3 posti
GWC 25 104 TBP 4 posti
GWC 25 106 TBP 6 posti

NERO SATINATO



GWC 25 101 TGR 1 posto
GWC 25 102 TGR 2 posti
GWC 25 103 TGR 3 posti
GWC 25 104 TGR 4 posti
GWC 25 106 TGR 6 posti

ALMOND



GWC 25 101 TAL 1 posto
GWC 25 102 TAL 2 posti
GWC 25 103 TAL 3 posti
GWC 25 104 TAL 4 posti
GWC 25 106 TAL 6 posti

MATCHA



GWC 25 101 TMT 1 posto
GWC 25 102 TMT 2 posti
GWC 25 103 TMT 3 posti
GWC 25 104 TMT 4 posti
GWC 25 106 TMT 6 posti

TORTORA CHIARO



GWC 25 101 TTO 1 posto
GWC 25 102 TTO 2 posti
GWC 25 103 TTO 3 posti
GWC 25 104 TTO 4 posti
GWC 25 106 TTO 6 posti

CHAMPAGNE



GWC 25 101 VCH 1 posto
GWC 25 102 VCH 2 posti
GWC 25 103 VCH 3 posti
GWC 25 104 VCH 4 posti
GWC 25 106 VCH 6 posti

SILVER



GWC 25 101 VSI 1 posto
GWC 25 102 VSI 2 posti
GWC 25 103 VSI 3 posti
GWC 25 104 VSI 4 posti
GWC 25 106 VSI 6 posti

GRIGIO FUMO MATERICO



GWC 25 101 VFU 1 posto
GWC 25 102 VFU 2 posti
GWC 25 103 VFU 3 posti
GWC 25 104 VFU 4 posti
GWC 25 106 VFU 6 posti

Tecnopolimero verniciato

Placche stagne

IP55

GWC 25 451 - 3 posti
BiancoGWC 25 461 - 4 posti
Bianco

Supporti

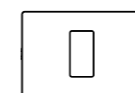
Per scatole quadrate e rettangolari

GWC 25 802 - 2 posti
A vite

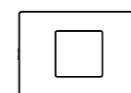
Per scatole rettangolari

GWC 25 803 - 3 posti
A viteGWC 25 804 - 4 posti
A viteGWC 25 806 - 6 posti
A viteGWC 25 808 - 4+4 posti
A viteGWC 25 812 - 6+6 posti
A vite

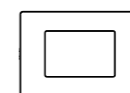
Modularità



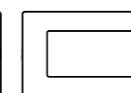
1 posto



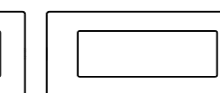
2 posti



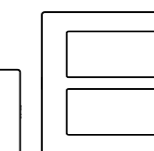
3 posti



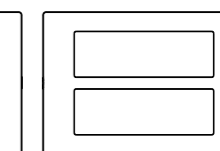
4 posti



6 posti



4+4 posti (*)







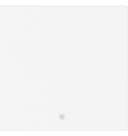
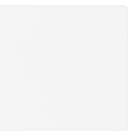





6+6 posti (*)

(*) Bianco

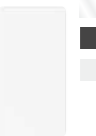




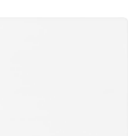

Dispositivi tradizionali

Comando

Interruttori

 1M-1P-10 AX GWC 20 001 Bianco lucido GWC 21 001 Nero satinato GWC 22 001 Bianco satinato	 1M-1P-16 AX GWC 20 571 Bianco lucido GWC 21 571 Nero satinato GWC 22 571 Bianco satinato	 1M-1P-16 AX Luminoso 230 V ac GWC 20 572 Bianco lucido GWC 21 572 Nero satinato GWC 22 572 Bianco satinato	 1M-1P-16 AX Illuminabile [□] GWC 20 583 Bianco lucido GWC 21 583 Nero satinato GWC 22 583 Bianco satinato
 2M-1P-16 AX Illuminabile [□] GWC 20 586 Bianco lucido GWC 21 586 Nero satinato GWC 22 586 Bianco satinato	 2M-1P-16 AX GWC 20 587 Bianco lucido GWC 21 587 Nero satinato GWC 22 587 Bianco satinato	 1M-2P-16 AX GWC 20 503 Bianco lucido GWC 21 503 Nero satinato GWC 22 503 Bianco satinato	 1M-2P-16 AX Luminoso 230 V ac GWC 20 504 Bianco lucido GWC 21 504 Nero satinato GWC 22 504 Bianco satinato
 1M-2P-16 AX Illuminabile [□] GWC 20 584 Bianco lucido GWC 21 584 Nero satinato GWC 22 584 Bianco satinato	 1M-2P-25 A Per carichi gravosi GWC 20 585 Bianco lucido GWC 21 585 Nero satinato GWC 22 585 Bianco satinato	 3M-2P-40 A Luminoso 230 V ac GWC 20 804 Bianco lucido GWC 21 804 Nero satinato GWC 22 804 Bianco satinato	

Deviatori

 1M-1P-10 AX GWC 20 006 Bianco lucido GWC 21 006 Nero satinato GWC 22 006 Bianco satinato	 1M-1P-16 AX GWC 20 576 Bianco lucido GWC 21 576 Nero satinato GWC 22 576 Bianco satinato	 1M-1P-16 AX Luminoso 230 V ac GWC 20 577 Bianco lucido GWC 21 577 Nero satinato GWC 22 577 Bianco satinato	 1M-1P-16 AX Illuminabile [□] GWC 20 588 Bianco lucido GWC 21 588 Nero satinato GWC 22 588 Bianco satinato
 2M-1P-16 AX Illuminabile [□] GWC 20 589 Bianco lucido GWC 21 589 Nero satinato GWC 22 589 Bianco satinato	 2M-1P-16 AX GWC 20 590 Bianco lucido GWC 21 590 Nero satinato GWC 22 590 Bianco satinato	 1M-1P-16 AX Con chiave GWC 20 008 Bianco lucido GWC 21 008 Nero satinato GWC 22 008 Bianco satinato	

Invertitori

 1M-1P-16 AX GWC 20 579 Bianco lucido GWC 21 579 Nero satinato GWC 22 579 Bianco satinato
--



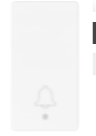








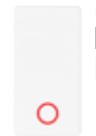
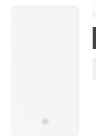


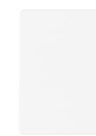
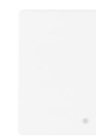


Commutatori

 1M-1P-10 AX Posizioni 1-0-2 GWC 20 559 Bianco lucido GWC 21 559 Nero satinato GWC 22 559 Bianco satinato	 1M-2P-10 AX Posizioni 1-0-2 GWC 20 560 Bianco lucido GWC 21 560 Nero satinato GWC 22 560 Bianco satinato
---	---

[□] forniti senza unità di segnalazione

Comando

Pulsanti

 1M-1P-NA-10 A GWC 20 510 Bianco lucido GWC 21 510 Nero satinato GWC 22 510 Bianco satinato	 1M-1P-NA-10 A Chiave - Illuminabile [□] GWC 20 511 Bianco lucido GWC 21 511 Nero satinato GWC 22 511 Bianco satinato	 1M-1P-NA-10 A Campanello - Illuminabile [□] GWC 20 512 Bianco lucido GWC 21 512 Nero satinato GWC 22 512 Bianco satinato	 1M-1P-NA-10 A Luce - Illuminabile [□] GWC 20 513 Bianco lucido GWC 21 513 Nero satinato GWC 22 513 Bianco satinato	 1M-1P-NA-10 A Luce scale - Illuminabile [□] GWC 20 514 Bianco lucido GWC 21 514 Nero satinato GWC 22 514 Bianco satinato
 1M-1P-NA-10 A Luminoso 230 V ac GWC 20 515 Bianco lucido GWC 21 515 Nero satinato GWC 22 515 Bianco satinato	 1M-2P-NA-10 A A tirante GWC 20 518 Bianco lucido GWC 21 518 Nero satinato GWC 22 518 Bianco satinato	 1M-1P-NC-10 A GWC 20 519 Bianco lucido GWC 21 519 Nero satinato GWC 22 519 Bianco satinato	 1M-1P-NA+NA-10 A Con interblocco GWC 20 521 Bianco lucido GWC 21 521 Nero satinato GWC 22 521 Bianco satinato	 1M-1P-NA+NA-10 A Con interblocco GWC 20 652 Bianco lucido GWC 21 652 Nero satinato GWC 22 652 Bianco satinato
 1M-1P-NA+NC-10 A Marcia GWC 20 522 Bianco lucido GWC 21 522 Nero satinato GWC 22 522 Bianco satinato	 1M-1P-NC+NA-10 A Arresto GWC 20 523 Bianco lucido GWC 21 523 Nero satinato GWC 22 523 Bianco satinato	 1M-1P-NA-10 A Illuminabile [□] GWC 20 529 Bianco lucido GWC 21 529 Nero satinato GWC 22 529 Bianco satinato	 1M-2P-NA+NA-10 A Con interblocco GWC 20 558 Bianco lucido GWC 21 558 Nero satinato GWC 22 558 Bianco satinato	 1M-2P-NA-10 A Con chiave GWC 20 530 Bianco lucido GWC 21 530 Nero satinato GWC 22 530 Bianco satinato
 2M-1P-NA-10 A GWC 20 526 Bianco lucido GWC 21 526 Nero satinato GWC 22 526 Bianco satinato	 2M-1P-NA-10 A Illuminabile [□] GWC 20 527 Bianco lucido GWC 21 527 Nero satinato GWC 22 527 Bianco satinato	 2M-1P-NA-10 A Targa portanome illuminabile [□] GWC 20 591 Bianco lucido GWC 21 591 Nero satinato GWC 22 591 Bianco satinato	 3M-1P-NA-10 A Targa portanome illuminabile [□] GWC 20 024 Bianco lucido GWC 21 024 Nero satinato GWC 22 024 Bianco satinato	


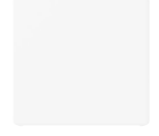

Movimento

 Rivelatore movimento 1M-1NA-3 A GWC 20 821 Bianco lucido GWC 21 821 Nero satinato GWC 22 821 Bianco satinato

Retè

 Chiamata 1M-1P-NA/NC-12 V ac/dc GWC 20 076 Bianco lucido GWC 21 076 Nero satinato GWC 22 076 Bianco satinato

Copritori e uscita cavo

 1M GWC 20 056 Bianco lucido GWC 21 056 Nero satinato GWC 22 056 Bianco satinato	 2M GWC 20 073 Bianco lucido GWC 21 073 Nero satinato GWC 22 073 Bianco satinato	 1M Uscita cavo GWC 20 058 Bianco lucido GWC 21 058 Nero satinato GWC 22 058 Bianco satinato
---	---	--

[□] forniti senza unità di segnalazione

Prelievo energia

Italiano

GWC 20 201 Bianco lucido
GWC 21 201 Nero satinato
GWC 22 201 Bianco satinato

2P+T-10 A-250 V ac

GWC 20 203 Bianco lucido
GWC 21 203 Nero satinato
GWC 22 203 Bianco satinato

2P+T-16 A-250 V ac Bivalente

GWC 20 295
2P+T-16 A-250 V ac Bivalente

GWC 20 281
2P+T-16 A-250 V ac Bivalente

GWC 20 286
2P+T-16 A-250 V ac Bivalente

Italiano/Tedesco

GWC 20 246 Bianco lucido
GWC 21 246 Nero satinato
GWC 22 246 Bianco satinato

2P+T-16 A-250 V ac Bivalente

GWC 20 205 Bianco lucido
GWC 21 205 Nero satinato
GWC 22 205 Bianco satinato

2P+T-16 A-250 V ac

GWC 20 296
2P+T-16 A-250 V ac Bivalente

GWC 20 282
2P+T-16 A-250 V ac Bivalente

GWC 20 287
2P+T-16 A-250 V ac Bivalente

Tedesco

GWC 20 265 Bianco lucido
GWC 21 265 Nero satinato
GWC 22 265 Bianco satinato

2P+T-16 A-250 V ac

GWC 20 268 Bianco lucido
GWC 21 268 Nero satinato
GWC 22 268 Bianco satinato

2P+T-16 A-250 V ac Con coperchio - IP40

GWC 20 297
2P+T-16 A-250 V ac

GWC 20 283
2P+T-16 A-250 V ac

GWC 20 288
2P+T-16 A-250 V ac

GWC 20 342 Bianco lucido
GWC 21 342 Nero satinato
GWC 22 342 Bianco satinato

2x2P+T-16 A-250 V ac Alveoli 45°

GWC 20 343
2x2P+T-16 A-250 V ac Alveoli 45°

Francese

GWC 20 206 Bianco lucido
GWC 21 206 Nero satinato
GWC 22 206 Bianco satinato

2P-16 A-250 V ac

GWC 20 207 Bianco lucido
GWC 21 207 Nero satinato
GWC 22 207 Bianco satinato

2P+T-16 A-250 V ac

GWC 20 312
2P+T-16 A-250 V ac

Inglese

GWC 20 208 Bianco lucido
GWC 21 208 Nero satinato
GWC 22 208 Bianco satinato

2P+T-13 A-250 V ac

GWC 20 209 Bianco lucido
GWC 21 209 Nero satinato
GWC 22 209 Bianco satinato

Inglese/Sudafricano
2P+T-16 A-250 V ac

Sudafricano

GWC 20 269 Bianco lucido
GWC 21 269 Nero satinato
GWC 22 269 Bianco satinato

2P+T-16 A-250 V ac

Prelievo energia

Euroamericano/USA

GWC 20 212 Bianco lucido
GWC 21 212 Nero satinato
GWC 22 212 Bianco satinato

2P+T-10/16 A-250/125 V ac

GWC 20 213 Bianco lucido
GWC 21 213 Nero satinato
GWC 22 213 Bianco satinato

2P-10/16 A-250/125 V ac

GWC 20 214 Bianco lucido
GWC 21 214 Nero satinato
GWC 22 214 Bianco satinato

2P+T-15 A-125 V ac

Egiziano

GWC 20 273 Bianco lucido
GWC 21 273 Nero satinato
GWC 22 273 Bianco satinato

2P-10 A-250 V ac

Multistandard

GWC 20 353 Bianco lucido
GWC 21 353 Nero satinato
GWC 22 353 Bianco satinato

2P+T-13 A-250 V ac 15 A-127 V ac

Svizzero

GWC 20 354 Bianco lucido
GWC 21 354 Nero satinato
GWC 22 354 Bianco satinato

2P+T-10 A-250 V ac Tipo 13

Israelliano

GWC 20 220 Bianco lucido
GWC 21 220 Nero satinato
GWC 22 220 Bianco satinato

2P+T-16 A-250 V ac Illuminabile ^(*)

GWC 20 298
2P+T-16 A-250 V ac Illuminabile ^(*)

GWC 20 299
2P+T-16 A-250 V ac Illuminabile ^(*)

GWC 20 320 Bianco lucido
GWC 21 320 Nero satinato
GWC 22 320 Bianco satinato

2P-10 A-250 V ac

GWC 20 344 Bianco lucido
GWC 21 344 Nero satinato
GWC 22 344 Bianco satinato

2x2P+T-16 A-250 V ac

Prese speciali

GWC 20 234 Bianco lucido
GWC 21 234 Nero satinato
GWC 22 234 Bianco satinato

SELV
2P-6 A-24 V Polarizzata

^(*) forniti senza unità di segnalazione

Prelievo segnale

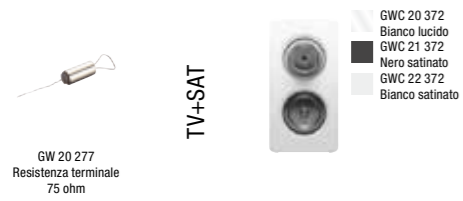
TV (IEC maschio)



TV-SAT (F femmina)



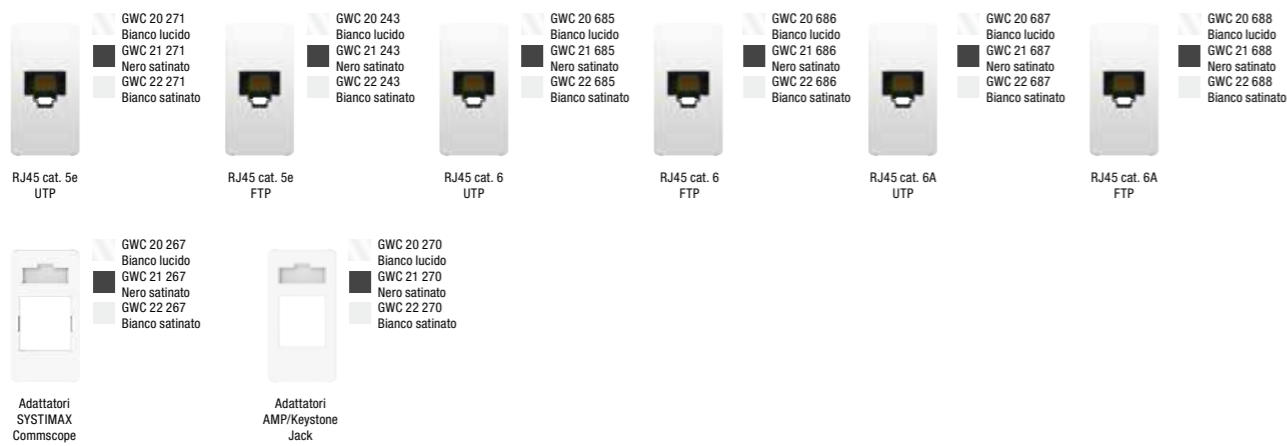
Accessori TV e TV-SAT



Prese telefoniche



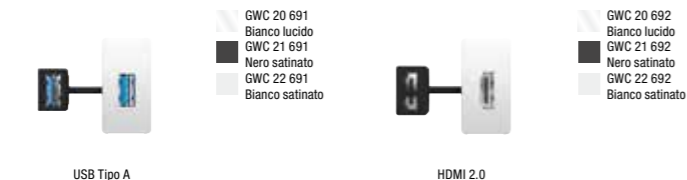
Prese dati



Adattatore per fibra ottica



Adattatori USB e HDMI



Presse audio video

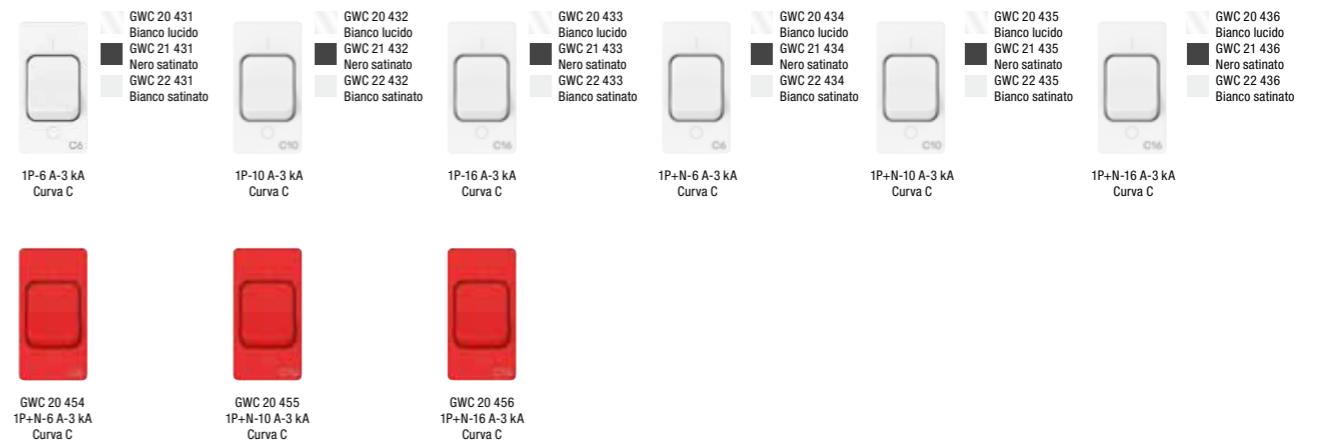


Alimentatori USB Power Delivery



Protezione

Interruttori magnetotermici



Interruttori magnetotermici differenziali



Apparecchi di protezione



Gestione energia, clima e comfort

Dimmer

- Universale
Resist. 10-160 W - LED 4-160 W
Trasf. elettr. 10-160 W
Con deviatore 230 V ac-50/60 Hz
- Res./Ind. 40-300 W
Trasf. elettr. 40-300 W
LED 5-150 W
230 V ac-50/60 Hz
- Resistivo 100-900 W ▲
Induttivo 40-300 VA
230 V ac-50/60 Hz

Interfaccia DALI

- GW A1 951
220-240 V ac

Termoregolazione

- Termostato
230 V ac-50/60 Hz
- Termostato/Cronotermostato
Thermo ICE Wi-Fi
110-230 V ac-50/60 Hz
Da parete
- Termostato
2M
100-240 V ac - 50/60 Hz

Componenti per hotel

Interruttore a badge

- 1P-NA-10 A
Luminoso 230 V ac

Presse per rasoio

- 230 V ac-50/60 Hz

Commutatore

- 1M-1P-10 AX
DND + MUR

Spia di segnalazione doppia

- 1M - Opale
DND + MUR
Illuminabile ☐

Segnalazione

Lampade anti black-out

- 230 V ac-50/60 Hz
- GWC 20 837
230 V ac-50 Hz
Estraibile

Suonerie e ronzatori

- 12 V ac
Suonerie
- 230 V ac
Suonerie
- 12 V ac
Ronzatori
- 230 V ac
Ronzatori

Spie di segnalazione

- 1M - Opale
Illuminabile ☐
- 1M - Opale
Illuminabile ☐
- 2M - Opale
Segnapasso
- 2M-12 V ac/dc-230 V ac-50/60 Hz
Rosso
- 2M-12 V ac/dc-230 V ac-50/60 Hz
Verde

Accessori

Unità di segnalazione LED

- Con cavi
230 V ac-50/60 Hz
- Con morsetti
110-230 V ac
- Con cavi
12/24 V ac/dc
- Con morsetti
12/24 V ac/dc

Unità di segnalazione fluorescente

- Con morsetti
230 V ac

Lampade a siluro

- GW 20 902
S6x36 - 12 V ac/dc - Bianco
- GW 20 903
S6x36 - 24 V ac/dc - Bianco
- GW 20 904
S6x31 - 12 V ac/dc - Bianco
- GW 20 905
S6x31 - 24 V ac/dc - Bianco
- GW 20 906
S6,3x28 - 100/230 V ac - Rosso
- GW 20 908
S6,3x28 - 100/230 V ac - Verde

▲ Articoli destinati esclusivamente all'esportazione in un limitato numero di Paesi non aderenti all'Unione Europea o candidati a farne parte e all'Area Europea di Libero Scambio. Verificare con il servizio assistenza tecnica GEWISS che il prodotto soddisfi le prescrizioni normative del Paese interessato prima di importarlo.


☐ forniti senza unità di segnalazione

☐ forniti senza unità di segnalazione

Smart Home

Supervisione

Gateway



Home Gateway 2M
100-240 V ac - 50/60 Hz

- GWC 20 856 Bianco lucido
- GWC 21 856 Nero satinato
- GWC 22 856 Bianco satinato

Comandi basculanti

Modulo deviatore connesso

GW A1 301 1M
100-240 V ac - 50/60 Hz

Modulo dimmer connesso

GW A1 321 1M
100-240 V ac - 50/60 Hz

Modulo tapparella connesso

GW A1 331 1M
100-240 V ac - 50/60 Hz

Moduli di replica connessi

GW A1 361 1 comando - 1M
100-240 V ac - 50/60 Hz

GW A1 341 2 comandi - 1M
100-240 V ac - 50/60 Hz

Moduli di replica locale

GW A1 351 Modulo elettronico 1 comando 1M - Illuminabile (*)

Pulsante tapparella 2 comandi 1M 1P NA+NA (**)

Pulsante dimmer 2 comandi 1M 1P NA+NA (**)

(*) forniti senza unità di segnalazione LED
(**) pulsanti forniti di tasti

Tasti intercambiabili illuminabili

Neutro	GWC 20 030 Bianco lucido GWC 21 030 Nero satinato GWC 22 030 Bianco satinato	Scaldabagno	GWC 20 031 Bianco lucido GWC 21 031 Nero satinato GWC 22 031 Bianco satinato	Luce	GWC 20 032 Bianco lucido GWC 21 032 Nero satinato GWC 22 032 Bianco satinato	Lampadario	GWC 20 033 Bianco lucido GWC 21 033 Nero satinato GWC 22 033 Bianco satinato	Luce scale	GWC 20 034 Bianco lucido GWC 21 034 Nero satinato GWC 22 034 Bianco satinato
Piantana	GWC 20 040 Bianco lucido GWC 21 040 Nero satinato GWC 22 040 Bianco satinato	Scenario generico	GWC 20 041 Bianco lucido GWC 21 041 Nero satinato GWC 22 041 Bianco satinato	Buongiorno	GWC 20 042 Bianco lucido GWC 21 042 Nero satinato GWC 22 042 Bianco satinato	Buonanotte	GWC 20 043 Bianco lucido GWC 21 043 Nero satinato GWC 22 043 Bianco satinato	Uscita	GWC 20 044 Bianco lucido GWC 21 044 Nero satinato GWC 22 044 Bianco satinato
Entrata	GWC 20 045 Bianco lucido GWC 21 045 Nero satinato GWC 22 045 Bianco satinato	Campanello	GWC 20 046 Bianco lucido GWC 21 046 Nero satinato GWC 22 046 Bianco satinato	Off	GWC 20 047 Bianco lucido GWC 21 047 Nero satinato GWC 22 047 Bianco satinato	On	GWC 20 043 Bianco lucido GWC 21 043 Nero satinato GWC 22 043 Bianco satinato	On/Off	GWC 20 044 Bianco lucido GWC 21 044 Nero satinato GWC 22 044 Bianco satinato
Chiave	GWC 20 050 Bianco lucido GWC 21 050 Nero satinato GWC 22 050 Bianco satinato	Dimmer	GWC 20 048 Bianco lucido GWC 21 048 Nero satinato GWC 22 048 Bianco satinato	Presa	GWC 20 049 Bianco lucido GWC 21 049 Nero satinato GWC 22 049 Bianco satinato	Ingresso/Uscita	GWC 20 051 Bianco lucido GWC 21 051 Nero satinato GWC 22 051 Bianco satinato	Scenario generico	GWC 20 052 Bianco lucido GWC 21 052 Nero satinato GWC 22 052 Bianco satinato

Interfacce a scomparsa

Interfacce contattate connesse

GW A1 501 (*) 2 canali privi di potenziale A batteria

GW A1 502 (*) 2 canali 230 V ac - 50 Hz

Pulsantiera ECO

Modulo pulsantiera connesso ECO

GW A1 391 4 comandi

Tasti intercambiabili per modulo pulsantiera ECO

Tasto 1M

- GWC 20 080 Bianco lucido
- GWC 21 080 Nero satinato
- GWC 22 080 Bianco satinato

Tasto 2M

- GWC 20 081 Bianco lucido
- GWC 21 081 Nero satinato
- GWC 22 081 Bianco satinato

Termoregolazione

Termostati connessi

Thermo ICE Wi-Fi 110-230 V ac - 50/60 Hz Da parete

- GW 16 970 CB Bianco lucido
- GW 16 970 CL Natural beige lucido
- GW 16 970 CN Nero lucido
- GW 16 970 CT Titanio lucido

Termostato 2M 100-240 V ac - 50/60 Hz

- GWC 20 857 Bianco lucido
- GWC 21 857 Nero satinato
- GWC 22 857 Bianco satinato

Gestione carichi

Misuratore di energia connesso a scomparsa

GW A1 918 Con controllo carichi 100-240 V ac - 50/60 Hz

Relè gestione carichi

GW A1 916 (*) P-Comfort 230 V ac - 50 Hz

Attuatori

Attuatore connesso per carichi generici

1 canale 16 A con misurazione di energia 1M 100-240 V ac - 50/60 Hz

- GWC 20 859 Bianco lucido
- GWC 21 859 Nero satinato
- GWC 22 859 Bianco satinato

Attuatori a scomparsa

Attuatori connessi per carichi generici

GW A1 521 (*) 1 canale 10 A privo di potenziale 230 V ac - 50 Hz

GW A1 522 (*) 2 canali 6 A 230 V ac - 50 Hz

GW A1 523 (*) 1 canale 10 A con misurazione di potenza 230 V ac - 50 Hz

Attuatore connesso per tapparelle

GW A1 531 (*) 1 canale 6 A 230 V ac - 50 Hz

Sensori

Sensori connessi

Sensore movimento 1M 100-240 V ac - 50/60 Hz

- GWC 20 858 Bianco lucido
- GWC 21 858 Nero satinato
- GWC 22 858 Bianco satinato

Sensori di movimento A batteria

GW A1 511 (*) Portata 6 m
GW A1 511 A (*) Portata 9 m

GW A1 513 Sensore per porte e finestre A batteria

GW A1 512 Sensore fumo A batteria

GW A1 514 Sensore acqua A batteria

GW A1 541 Supporto per montaggio a parete sensore acqua

Accessori

Copritori

Per alloggiamento di interfacce e attuatori ZigBee

- GWC 20 059 Bianco lucido
- GWC 21 059 Nero satinato
- GWC 22 059 Bianco satinato

Per alloggiamento interfacce contattate KNX

- GWC 20 060 Bianco lucido
- GWC 21 060 Nero satinato
- GWC 22 060 Bianco satinato

Supporto per guida DIN

Guida DIN System Pura

GW 26 409 1 posto - 1,5 moduli DIN
GW 26 410 2 posti - 3 moduli DIN

Unità di segnalazione LED

Con cavi 230 V ac-50/60 Hz

- GW A1 801 Blu
- GW A1 802 Bianco
- GW A1 803 Rosso
- GW A1 804 Verde
- GW A1 805 Ambra

Con morsetti 110-230 V ac

- GW A1 806 Blu
- GW A1 807 Bianco

Con cavi 12/24 V ac/dc

- GW A1 816 Bianco

Con morsetti 12/24 V ac/dc

- GW A1 817 Bianco

(*) disponibilità fino ad esaurimento stock
(**) per la data di disponibilità rivolgersi all'organizzazione di vendita GEWISS

⑪ Tabelle tecniche commerciali



Placche e supporti



Dispositivi tradizionali



Smart Home

Placche e supporti

PLACCHE

Tecnopolimero

Bianco



GWC 25 103 TBN



Codice	Descrizione	Configurazione	Per montaggio su supporto	Conf. Imb.
GWC 25 101 TBN	1 posto	-	GWC25803	96
GWC 25 102 TBN	2 posti	-	GWC25802	96
GWC 25 103 TBN	3 posti	-	GWC25803	96
GWC 25 104 TBN	4 posti	-	GWC25804	96
GWC 25 106 TBN	6 posti	-	GWC25806	48
GWC 25 108 TBN	4+4 posti	Sovrapposti	GWC25808	6
GWC 25 112 TBN	6+6 posti	Sovrapposti	GWC25812	6

CARATTERISTICHE: finitura lucida.

Bianco satinato



GWC 25 103 TBP



Codice	Descrizione	Per montaggio su supporto	Conf. Imb.
GWC 25 101 TBP	1 posto	GWC25803	24
GWC 25 102 TBP	2 posti	GWC25802	12
GWC 25 103 TBP	3 posti	GWC25803	24
GWC 25 104 TBP	4 posti	GWC25804	12
GWC 25 106 TBP	6 posti	GWC25806	8

CARATTERISTICHE: finitura opaca.

Nero satinato



GWC 25 103 TGR



Codice	Descrizione	Per montaggio su supporto	Conf. Imb.
GWC 25 101 TGR	1 posto	GWC25803	24
GWC 25 102 TGR	2 posti	GWC25802	12
GWC 25 103 TGR	3 posti	GWC25803	24
GWC 25 104 TGR	4 posti	GWC25804	12
GWC 25 106 TGR	6 posti	GWC25806	8

CARATTERISTICHE: finitura opaca.



GWC 25 103 TAL



GWC 25 103 TMT



GWC 25 103 TTO

Almond



Codice	Descrizione	Per montaggio su supporto	Conf. Imb.
GWC 25 101 TAL	1 posto	GWC25803	12
GWC 25 102 TAL	2 posti	GWC25802	12
GWC 25 103 TAL	3 posti	GWC25803	24
GWC 25 104 TAL	4 posti	GWC25804	12
GWC 25 106 TAL	6 posti	GWC25806	8

CARATTERISTICHE: finitura lucida.

Matcha



Codice	Descrizione	Per montaggio su supporto	Conf. Imb.
GWC 25 101 TMT	1 posto	GWC25803	12
GWC 25 102 TMT	2 posti	GWC25802	12
GWC 25 103 TMT	3 posti	GWC25803	24
GWC 25 104 TMT	4 posti	GWC25804	12
GWC 25 106 TMT	6 posti	GWC25806	8

CARATTERISTICHE: finitura lucida.

Tortora chiaro



Codice	Descrizione	Per montaggio su supporto	Conf. Imb.
GWC 25 101 TTO	1 posto	GWC25803	12
GWC 25 102 TTO	2 posti	GWC25802	12
GWC 25 103 TTO	3 posti	GWC25803	24
GWC 25 104 TTO	4 posti	GWC25804	12
GWC 25 106 TTO	6 posti	GWC25806	8

CARATTERISTICHE: finitura opaca.

Tecnopolimero verniciato

Champagne



Codice	Descrizione	Per montaggio su supporto	Conf. Imb.
GWC 25 101 VCH	1 posto	GWC25803	12
GWC 25 102 VCH	2 posti	GWC25802	12
GWC 25 103 VCH	3 posti	GWC25803	24
GWC 25 104 VCH	4 posti	GWC25804	12
GWC 25 106 VCH	6 posti	GWC25806	8

CARATTERISTICHE: finitura opaca.

GWC 25 103 VCH

Silver



Codice	Descrizione	Per montaggio su supporto	Conf. Imb.
GWC 25 101 VSI	1 posto	GWC25803	12
GWC 25 102 VSI	2 posti	GWC25802	12
GWC 25 103 VSI	3 posti	GWC25803	24
GWC 25 104 VSI	4 posti	GWC25804	12
GWC 25 106 VSI	6 posti	GWC25806	8

CARATTERISTICHE: finitura opaca.

GWC 25 103 VSI

Grigio fumo materico



Codice	Descrizione	Per montaggio su supporto	Conf. Imb.
GWC 25 101 VFU	1 posto	GWC25803	12
GWC 25 102 VFU	2 posti	GWC25802	12
GWC 25 103 VFU	3 posti	GWC25803	24
GWC 25 104 VFU	4 posti	GWC25804	12
GWC 25 106 VFU	6 posti	GWC25806	8

CARATTERISTICHE: finitura materica.

GWC 25 103 VFU

PLACCHE SPECIALI, CONTENITORI E SUPPORTI

Placche stagne



Placche autoportanti stagne per installazione su scatole rettangolari da incasso - IP55



Codice	Descrizione	Colore placca	Per scatola da incasso	Conf. Imb.
GWC 25 451	3 posti	Bianco	Rettangolare 3 posti	1/30
GWC 25 461	4 posti	Bianco	Rettangolare 4 posti	1/30

CARATTERISTICHE: membrana ergonomica in materiale resistente UV. Sistema di chiusura a scatto. Apertura agevolata mediante maniglia.

GWC 25 451

Supporti



Supporti in materiale isolante per installazione di placche su scatole quadrate / rettangolari



Codice	Descrizione	Fissaggio	Conf. Imb.
GWC 25 802	2 posti	2 viti (incluse)	10/120

GWC 25 802



Supporti in materiale isolante per installazione di placche su scatole rettangolari



Codice	Descrizione	Configurazione	Fissaggio	Conf. Imb.
GWC 25 803	3 posti	-	2 viti (incluse)	10/300
GWC 25 804	4 posti	-	2 viti (incluse)	10/150
GWC 25 806	6 posti	-	2 viti (incluse)	10/100
GWC 25 808	4+4 posti	Sovrapposti	2 viti (incluse)	10/60
GWC 25 812	6+6 posti	Sovrapposti	2 viti (incluse)	10/40

GWC 25 803

Dispositivi tradizionali

COMANDO

Apparecchi di comando

Interruttori - 250 V ac



Codice	Colore	Descrizione	Tasto	Simbolo	Potenza lampade LED 230V	N. moduli	Conf. Imb.
GWC 20 001	Bianco lucido	1P - 10 AX	Neutro	-	100 W	1	80/160
GWC 21 001	Nero satinato	1P - 10 AX	Neutro	-	100 W	1	80/160
GWC 22 001	Bianco satinato	1P - 10 AX	Neutro	-	100 W	1	80/160
GWC 20 571	Bianco lucido	1P - 16 AX	Neutro	-	200 W	1	80/320
GWC 21 571	Nero satinato	1P - 16 AX	Neutro	-	200 W	1	80/320
GWC 22 571	Bianco satinato	1P - 16 AX	Neutro	-	200 W	1	80/320
GWC 20 572	Bianco lucido	1P - 16 AX luminoso	Con gemma	-	200 W	1	30/60
GWC 21 572	Nero satinato	1P - 16 AX luminoso	Con gemma	-	200 W	1	30/60
GWC 22 572	Bianco satinato	1P - 16 AX luminoso	Con gemma	-	200 W	1	30/60
GWC 20 583	Bianco lucido	1P - 16 AX illuminabile	Con gemma	-	200 W	1	30/60
GWC 21 583	Nero satinato	1P - 16 AX illuminabile	Con gemma	-	200 W	1	30/60
GWC 22 583	Bianco satinato	1P - 16 AX illuminabile	Con gemma	-	200 W	1	30/60
GWC 20 503	Bianco lucido	2P - 16 AX	Con simbolo	0/1	200 W	1	30/60
GWC 21 503	Nero satinato	2P - 16 AX	Con simbolo	0/1	200 W	1	30/60
GWC 22 503	Bianco satinato	2P - 16 AX	Con simbolo	0/1	200 W	1	30/60
GWC 20 504	Bianco lucido	2P - 16 AX luminoso	Con gemma e simbolo	0/1	200 W	1	30/60
GWC 21 504	Nero satinato	2P - 16 AX luminoso	Con gemma e simbolo	0/1	200 W	1	30/60
GWC 22 504	Bianco satinato	2P - 16 AX luminoso	Con gemma e simbolo	0/1	200 W	1	30/60
GWC 20 584	Bianco lucido	2P - 16 AX illuminabile	Con gemma e simbolo	0/1	200 W	1	30/60
GWC 21 584	Nero satinato	2P - 16 AX illuminabile	Con gemma e simbolo	0/1	200 W	1	30/60
GWC 22 584	Bianco satinato	2P - 16 AX illuminabile	Con gemma e simbolo	0/1	200 W	1	30/60

CARATTERISTICHE: gli articoli illuminabili utilizzano unità di segnalazione a LED, non incluse.

DOTAZIONI: GWC2x572, GWC2x504 - dotati di unità di segnalazione a LED bianco 230 V ac (0,4 W), complete di cavetti di collegamento. Le unità LED non sono halogen free.

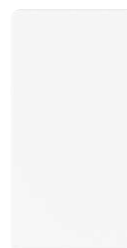
Interruttori 2P - 250 V ac - per impieghi gravosi

Codice	Colore	Descrizione	Tasto	Simbolo	N. moduli	Conf. Imb.
GWC 20 585	Bianco lucido	25 A	Con simbolo	0/1	1	15/30
GWC 21 585	Nero satinato	25 A	Con simbolo	0/1	1	15/30
GWC 22 585	Bianco satinato	25 A	Con simbolo	0/1	1	15/30

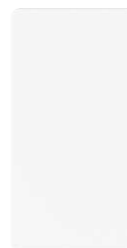
CARATTERISTICHE: adatti per carichi gravosi particolari (es. batterie di lampade fluorescenti) o utilizzatori fissi ad elevato assorbimento (forni, condizionatori, boiler, ecc.).



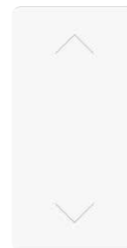
GWC 20 585



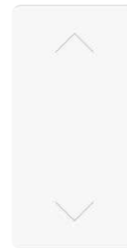
GWC 20 576



GWC 20 579



GWC 20 559



GWC 20 560

Deviatori 1P - 250 V ac



Codice	Colore	Descrizione	Tasto	Potenza lampade LED 230V	N. moduli	Conf. Imb.
GWC 20 006	Bianco lucido	1P - 10 AX	Neutro	100 W	1	80/160
GWC 21 006	Nero satinato	1P - 10 AX	Neutro	100 W	1	80/160
GWC 22 006	Bianco satinato	1P - 10 AX	Neutro	100 W	1	80/160
GWC 20 576	Bianco lucido	1P - 16 AX	Neutro	200 W	1	80/320
GWC 21 576	Nero satinato	1P - 16 AX	Neutro	200 W	1	80/320
GWC 22 576	Bianco satinato	1P - 16 AX	Neutro	200 W	1	80/320
GWC 20 577	Bianco lucido	1P - 16 AX luminoso	Con gemma	200 W	1	24/96
GWC 21 577	Nero satinato	1P - 16 AX luminoso	Con gemma	200 W	1	24/96
GWC 22 577	Bianco satinato	1P - 16 AX luminoso	Con gemma	200 W	1	24/96
GWC 20 588	Bianco lucido	1P - 16 AX illuminabile	Con gemma	200 W	1	30/60
GWC 21 588	Nero satinato	1P - 16 AX illuminabile	Con gemma	200 W	1	30/60
GWC 22 588	Bianco satinato	1P - 16 AX illuminabile	Con gemma	200 W	1	30/60
GWC 20 008	Bianco lucido	1P - 10 AX	Con chiave	100 W	1	15/30
GWC 21 008	Nero satinato	1P - 10 AX	Con chiave	100 W	1	15/30
GWC 22 008	Bianco satinato	1P - 10 AX	Con chiave	100 W	1	15/30

CARATTERISTICHE: gli articoli illuminabili utilizzano unità di segnalazione a LED, non incluse.

DOTAZIONI: GWC2x577 dotati di unità di segnalazione a LED bianco 230 V ac (0,4 W), complete di cavetti di collegamento. Le unità LED non sono halogen free. GWC2x008 fornito con 2 chiavi.

Invertitori 1P - 250 V ac



Codice	Colore	Descrizione	Tasto	Potenza lampade LED 230V	N. moduli	Conf. Imb.
GWC 20 579	Bianco lucido	1P - 16 AX	Neutro	200 W	1	30/60
GWC 21 579	Nero satinato	1P - 16 AX	Neutro	200 W	1	30/60
GWC 22 579	Bianco satinato	1P - 16 AX	Neutro	200 W	1	30/60

Commutatori 1P - 250 V ac



Codice	Colore	Descrizione	Tasto	Simbolo	Potenza lampade LED 230V	N. moduli	Conf. Imb.
GWC 20 559	Bianco lucido	1P - 10 AX	Con simbolo	SU - GIU'	100 W	1	30/60
GWC 21 559	Nero satinato	1P - 10 AX	Con simbolo	SU - GIU'	100 W	1	30/60
GWC 22 559	Bianco satinato	1P - 10 AX	Con simbolo	SU - GIU'	100 W	1	30/60

CARATTERISTICHE: 3 posizioni stabili. In posizione centrale (OFF) entrambi i contatti risultano aperti.

APPLICAZIONI: comando di circuiti che richiedono un interblocco (es. azionamento di dispositivi motorizzati con inversione di direzione).

Commutatori 2P - 250 V ac



Codice	Colore	Descrizione	Tasto	Simbolo	Potenza lampade LED 230V	N. moduli	Conf. Imb.
GWC 20 560	Bianco lucido	2P - 10 AX	Con simbolo	SU - GIU'	100 W	1	30/60
GWC 21 560	Nero satinato	2P - 10 AX	Con simbolo	SU - GIU'	100 W	1	30/60
GWC 22 560	Bianco satinato	2P - 10 AX	Con simbolo	SU - GIU'	100 W	1	30/60

CARATTERISTICHE: tre posizioni stabili. In posizione centrale (OFF) entrambi i contatti risultano aperti. Dotato di 6 morsetti.

APPLICAZIONI: comando di circuiti che richiedono un interblocco (es. azionamento di dispositivi motorizzati con inversione di direzione). Comando selettivo di 2 utenze.

Pulsanti - 250 V ac



Codice	Colore	Descrizione	Tasto	Simbolo	N. moduli	Conf. Imb.
GWC 20 510	Bianco lucido	1P NA - 10 A	Neutro	-	1	80/160
GWC 21 510	Nero satinato	1P NA - 10 A	Neutro	-	1	80/160
GWC 22 510	Bianco satinato	1P NA - 10 A	Neutro	-	1	80/160
GWC 20 511	Bianco lucido	1P NA - 10 A illuminabile	Con gemma e simbolo	Chiave	1	15/30
GWC 21 511	Nero satinato	1P NA - 10 A illuminabile	Con gemma e simbolo	Chiave	1	15/30
GWC 22 511	Bianco satinato	1P NA - 10 A illuminabile	Con gemma e simbolo	Chiave	1	15/30
GWC 20 512	Bianco lucido	1P NA - 10 A illuminabile	Con gemma e simbolo	Campanello	1	30/60
GWC 21 512	Nero satinato	1P NA - 10 A illuminabile	Con gemma e simbolo	Campanello	1	30/60
GWC 22 512	Bianco satinato	1P NA - 10 A illuminabile	Con gemma e simbolo	Campanello	1	30/60
GWC 20 513	Bianco lucido	1P NA - 10 A illuminabile	Con gemma e simbolo	Luce	1	15/30
GWC 21 513	Nero satinato	1P NA - 10 A illuminabile	Con gemma e simbolo	Luce	1	15/30
GWC 22 513	Bianco satinato	1P NA - 10 A illuminabile	Con gemma e simbolo	Luce	1	15/30
GWC 20 514	Bianco lucido	1P NA - 10 A illuminabile	Con gemma e simbolo	Luce scale	1	15/30
GWC 21 514	Nero satinato	1P NA - 10 A illuminabile	Con gemma e simbolo	Luce scale	1	15/30
GWC 22 514	Bianco satinato	1P NA - 10 A illuminabile	Con gemma e simbolo	Luce scale	1	15/30
GWC 20 515	Bianco lucido	1P NA - 10 A luminoso	Con gemma	-	1	30/60
GWC 21 515	Nero satinato	1P NA - 10 A luminoso	Con gemma	-	1	30/60
GWC 22 515	Bianco satinato	1P NA - 10 A luminoso	Con gemma	-	1	30/60
GWC 20 529	Bianco lucido	1P NA - 10 A illuminabile	Con gemma	-	1	30/60
GWC 21 529	Nero satinato	1P NA - 10 A illuminabile	Con gemma	-	1	30/60
GWC 22 529	Bianco satinato	1P NA - 10 A illuminabile	Con gemma	-	1	30/60
GWC 20 519	Bianco lucido	1P NC - 10 A	Neutro	-	1	15/30
GWC 21 519	Nero satinato	1P NC - 10 A	Neutro	-	1	15/30
GWC 22 519	Bianco satinato	1P NC - 10 A	Neutro	-	1	15/30
GWC 20 521	Bianco lucido	1P NA+NA - 10 A	Con interblocco e simbolo	SU - GIU'	1	30/60
GWC 21 521	Nero satinato	1P NA+NA - 10 A	Con interblocco e simbolo	SU - GIU'	1	30/60
GWC 22 521	Bianco satinato	1P NA+NA - 10 A	Con interblocco e simbolo	SU - GIU'	1	30/60
GWC 20 652	Bianco lucido	1P NA+NA - 10 A	Con interblocco e simbolo	Incremento - Decremento	1	30/60
GWC 21 652	Nero satinato	1P NA+NA - 10 A	Con interblocco e simbolo	Incremento - Decremento	1	30/60
GWC 22 652	Bianco satinato	1P NA+NA - 10 A	Con interblocco e simbolo	Incremento - Decremento	1	30/60
GWC 20 522	Bianco lucido	1P NA - 10 A - Aus. NC	Con simbolo - Marcia	Marcia - cerchio verde	1	30/60
GWC 21 522	Nero satinato	1P NA - 10 A - Aus. NC	Con simbolo - Marcia	Marcia - cerchio verde	1	30/60
GWC 22 522	Bianco satinato	1P NA - 10 A - Aus. NC	Con simbolo - Marcia	Marcia - cerchio verde	1	30/60
GWC 20 523	Bianco lucido	1P NC - 10 A - Aus. NA	Con simbolo - Arresto	Arresto - cerchio rosso	1	30/60
GWC 21 523	Nero satinato	1P NC - 10 A - Aus. NA	Con simbolo - Arresto	Arresto - cerchio rosso	1	30/60
GWC 22 523	Bianco satinato	1P NC - 10 A - Aus. NA	Con simbolo - Arresto	Arresto - cerchio rosso	1	30/60
GWC 20 518	Bianco lucido	2P NA - 10 A	A tirante	-	1	20/40
GWC 21 518	Nero satinato	2P NA - 10 A	A tirante	-	1	20/40
GWC 22 518	Bianco satinato	2P NA - 10 A	A tirante	-	1	20/40
GWC 20 530	Bianco lucido	2P NA - 10 A	Con chiave	0/1	1	15/30
GWC 21 530	Nero satinato	2P NA - 10 A	Con chiave	0/1	1	15/30
GWC 22 530	Bianco satinato	2P NA - 10 A	Con chiave	0/1	1	15/30
GWC 20 558	Bianco lucido	2P NA+NA - 10 A	Con interblocco e simbolo	SU - GIU'	1	30/60
GWC 21 558	Nero satinato	2P NA+NA - 10 A	Con interblocco e simbolo	SU - GIU'	1	30/60
GWC 22 558	Bianco satinato	2P NA+NA - 10 A	Con interblocco e simbolo	SU - GIU'	1	30/60

CARATTERISTICHE: gli articoli illuminabili utilizzano unità di segnalazione a LED, non incluse. GWC2x521, GWC2x558 e GWC2x652, in posizione centrale (OFF) entrambi i contatti risultano aperti.
 DOTAZIONI: GWC2x515 dotati di unità di segnalazione a LED bianco 230 V ac (0,4 W), complete di cavetti di collegamento. Le unità LED non sono halogen free. GWC2x518 dotato di cordone in materiale isolante con pomello. GWC2x530 fornito con 2 chiavi.

Pulsanti con targa portanome illuminabile - 250 V ac



Codice	Colore	Descrizione	Tensione lampada	Lampada	Potenza lampada	N. moduli	Conf. Imb.
GWC 20 591	Bianco lucido	1P NA - 10 A	12-24 V ac/dc	Siluro S6x36 mm	2 W	2	15/30
GWC 21 591	Nero satinato	1P NA - 10 A	12-24 V ac/dc	Siluro S6x36 mm	2 W	2	15/30
GWC 22 591	Bianco satinato	1P NA - 10 A	12-24 V ac/dc	Siluro S6x36 mm	2 W	2	15/30
GWC 20 024	Bianco lucido	1P NA - 10 A	12-24 V ac/dc	Siluro S6x36 mm	2 W	3	20/40
GWC 21 024	Nero satinato	1P NA - 10 A	12-24 V ac/dc	Siluro S6x36 mm	2 W	3	20/40
GWC 22 024	Bianco satinato	1P NA - 10 A	12-24 V ac/dc	Siluro S6x36 mm	2 W	3	20/40

CARATTERISTICHE: forniti privi di lampada.

GWC 20 510

GWC 20 024

Apparecchi di comando - 250 V ac



Codice	Colore	Descrizione	Tasto	Tipo	Potenza lampade LED 230V	N. moduli	Conf. Imb.
GWC 20 587	Bianco lucido	1P - 16 AX	Neutro	Interruttore	200 W	2	15/30
GWC 21 587	Nero satinato	1P - 16 AX	Neutro	Interruttore	200 W	2	15/30
GWC 22 587	Bianco satinato	1P - 16 AX	Neutro	Interruttore	200 W	2	15/30
GWC 20 586	Bianco lucido	1P - 16 AX illuminabile	Con gemma	Interruttore	200 W	2	15/30
GWC 21 586	Nero satinato	1P - 16 AX illuminabile	Con gemma	Interruttore	200 W	2	15/30
GWC 22 586	Bianco satinato	1P - 16 AX illuminabile	Con gemma	Interruttore	200 W	2	15/30
GWC 20 589	Bianco lucido	1P - 16 AX illuminabile	Con gemma	Deviatore	200 W	2	15/30
GWC 21 589	Nero satinato	1P - 16 AX illuminabile	Con gemma	Deviatore	200 W	2	15/30
GWC 22 589	Bianco satinato	1P - 16 AX illuminabile	Con gemma	Deviatore	200 W	2	15/30
GWC 20 590	Bianco lucido	1P - 16 AX	Neutro	Deviatore	200 W	2	15/30
GWC 21 590	Nero satinato	1P - 16 AX	Neutro	Deviatore	200 W	2	15/30
GWC 22 590	Bianco satinato	1P - 16 AX	Neutro	Deviatore	200 W	2	15/30
GWC 20 526	Bianco lucido	1P NA - 10 A	Neutro	Pulsante	-	2	15/30
GWC 21 526	Nero satinato	1P NA - 10 A	Neutro	Pulsante	-	2	15/30
GWC 22 526	Bianco satinato	1P NA - 10 A	Neutro	Pulsante	-	2	15/30
GWC 20 527	Bianco lucido	1P NA - 10 A illuminabile	Con gemma	Pulsante	-	2	15/30
GWC 21 527	Nero satinato	1P NA - 10 A illuminabile	Con gemma	Pulsante	-	2	15/30
GWC 22 527	Bianco satinato	1P NA - 10 A illuminabile	Con gemma	Pulsante	-	2	15/30

CARATTERISTICHE: gli articoli illuminabili utilizzano unità di segnalazione a LED, non incluse.

Interruttori - 250 V ac

Codice	Colore	Descrizione	N. moduli	Conf. Imb.
GWC 20 804	Bianco lucido	2P - 40 A - illuminabile	3	1/4
GWC 21 804	Nero satinato	2P - 40 A - illuminabile	3	1/4
GWC 22 804	Bianco satinato	2P - 40 A - illuminabile	3	1/4

CARATTERISTICHE: dotati di unità di segnalazione rossa, non sostituibile.

GWC 20 589

GWC 20 804

Coprifori e uscite cavo

Coprifori e uscite cavo



Codice	Colore	Descrizione	N. moduli	Conf. Imb.
GWC 20 056	Bianco lucido	1 posto	1	10/480
GWC 21 056	Nero satinato	1 posto	1	10/480
GWC 22 056	Bianco satinato	1 posto	1	10/480
GWC 20 073	Bianco lucido	2 posti	2	30/60
GWC 21 073	Nero satinato	2 posti	2	30/60
GWC 22 073	Bianco satinato	2 posti	2	30/60
GWC 20 058	Bianco lucido	1 posto con uscita per cavo Ø 4 e Ø 8 mm	1	60/120
GWC 21 058	Nero satinato	1 posto con uscita per cavo Ø 4 e Ø 8 mm	1	60/120
GWC 22 058	Bianco satinato	1 posto con uscita per cavo Ø 4 e Ø 8 mm	1	60/120

APPLICAZIONI: consentono, oltre al normale impiego, l'installazione di prese di segnale, microinterruttori, led, previa opportuna foratura / predisposizione.

GWC 20 056

Rivelatori di movimento



GWC 20 821

Rivelatori di movimento a raggi infrarossi - 230 V ac

Codice	Colore	Tensione di alimentazione	Contatti di uscita	N. moduli	Conf. Imb.
GWC 20 821	Bianco lucido	230 V ac - 50/60 Hz	1NA 3 A (AC1) 230 V ac	1	1/4
GWC 21 821	Nero satinato	230 V ac - 50/60 Hz	1NA 3 A (AC1) 230 V ac	1	1/4
GWC 22 821	Bianco satinato	230 V ac - 50/60 Hz	1NA 3 A (AC1) 230 V ac	1	1/4

CARATTERISTICHE: regolazione durata intervento 15 sec. - 10 minuti. Regolazione soglia crepuscolare min. 10 lux - max. inibito. Idoneo per il comando di lampade alogene/carichi resistivi: 700 W, lampade ad incandescenza: 450 W, lampade alogene a bassa tensione (12 V) pilotate da trasformatori toroidali o elettronici: 450 W, lampade fluorescenti non rifasate: 2x58 W, motori e motoriduttori: 400 VA, carichi LED: 60 W (max. 10 lampade). Non idoneo per lampade fluorescenti rifasate, per lampade a scarica e per tutti i carichi non indicati, per il comando dei quali utilizzare un relè di appoggio.

APPLICAZIONI: risparmio energetico: comando dell'illuminazione di ambienti o zone di interesse solo al passaggio di persone. Comfort e sicurezza: comando automatico di utenze senza dover azionare interruttori.

NOTE: non installare il prodotto in placche stagne: la membrana del coperchio non permette alla lente del rivelatore di funzionare in modo corretto. Apertura fascio di rilevamento 120°, profondità di rilevamento max 8 metri.

Relè



GWC 20 076

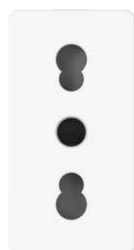
Relè di chiamata 12 V ac/dc

Codice	Colore	Tensione di alimentazione	N. poli	Contatti di uscita	N. moduli	Conf. Imb.
GWC 20 076	Bianco lucido	12 V ac/dc	1	1NA/NC 12 V (max. 1A)	1	1/12
GWC 21 076	Nero satinato	12 V ac/dc	1	1NA/NC 12 V (max. 1A)	1	1/12
GWC 22 076	Bianco satinato	12 V ac/dc	1	1NA/NC 12 V (max. 1A)	1	1/12

CARATTERISTICHE: pulsante di reset integrato sul frontale e spia bianca di presenza rete.

PRELIEVO ENERGIA

Prese - Standard Italiano/Tedesco



GWC 20 203

Prese standard Italiano - 250 V ac



Codice	Colore	Descrizione	Tipo	Per spinotti	N. moduli	Conf. Imb.
GWC 20 201	Bianco lucido	2P+T - 10 A	P11	Ø 4 mm	1	80/160
GWC 21 201	Nero satinato	2P+T - 10 A	P11	Ø 4 mm	1	80/160
GWC 22 201	Bianco satinato	2P+T - 10 A	P11	Ø 4 mm	1	80/160
GWC 20 203	Bianco lucido	2P+T - 16 A bivalente	P17-11	Ø 4 / 5 mm	1	80/320
GWC 21 203	Nero satinato	2P+T - 16 A bivalente	P17-11	Ø 4 / 5 mm	1	80/320
GWC 22 203	Bianco satinato	2P+T - 16 A bivalente	P17-11	Ø 4 / 5 mm	1	80/320

CARATTERISTICHE: con schermi di sicurezza.

Prese standard Italiano/Tedesco - 250 V ac



Codice	Colore	Descrizione	Alveolo di terra	Tipo	Per spinotti	N. moduli	Conf. Imb.
GWC 20 205	Bianco lucido	2P+T - 16 A	Laterale e centrale	P30	Ø 4 / 4,8 mm	2	30/60
GWC 21 205	Nero satinato	2P+T - 16 A	Laterale e centrale	P30	Ø 4 / 4,8 mm	2	30/60
GWC 22 205	Bianco satinato	2P+T - 16 A	Laterale e centrale	P30	Ø 4 / 4,8 mm	2	30/60
GWC 20 246	Bianco lucido	2P+T - 16 A bivalente	Laterale e centrale	P40	Ø 4 / 4,8 / 5 mm	2	30/120
GWC 21 246	Nero satinato	2P+T - 16 A bivalente	Laterale e centrale	P40	Ø 4 / 4,8 / 5 mm	2	30/120
GWC 22 246	Bianco satinato	2P+T - 16 A bivalente	Laterale e centrale	P40	Ø 4 / 4,8 / 5 mm	2	30/120

CARATTERISTICHE: con schermi di sicurezza.

GWC 20 205

Prese - Standard internazionale



GWC 20 265

Prese standard Tedesco - 250 V ac



Codice	Colore	Descrizione	Per spinotti	N. moduli	Conf. Imb.
GWC 20 265	Bianco lucido	2P+T - 16 A	Ø 4,8 mm	2	30/120
GWC 21 265	Nero satinato	2P+T - 16 A	Ø 4,8 mm	2	30/120
GWC 22 265	Bianco satinato	2P+T - 16 A	Ø 4,8 mm	2	30/120

CARATTERISTICHE: con schermi di sicurezza.



GWC 20 268

Prese standard Tedesco con coperchio IP40 - 250 V ac



Codice	Colore	Descrizione	Per spinotti	N. moduli	Conf. Imb.
GWC 20 268	Bianco lucido	2P+T - 16 A	Ø 4,8 mm	2	6/48
GWC 21 268	Nero satinato	2P+T - 16 A	Ø 4,8 mm	2	6/48
GWC 22 268	Bianco satinato	2P+T - 16 A	Ø 4,8 mm	2	6/48

CARATTERISTICHE: con schermi di sicurezza. Dotata di coperchio trasparente rigido con finitura lucida. Grado di protezione IP40 a coperchio chiuso.

Prese doppie standard Tedesco a 45° - 250 V ac



Codice	Colore	Descrizione	Per spinotti	Tipo	N. moduli	Conf. Imb.
GWC 20 342	Bianco lucido	2P+T - 16 A	Ø 4,8 mm	Doppia - alveoli 45°	4	3/60
GWC 21 342	Nero satinato	2P+T - 16 A	Ø 4,8 mm	Doppia - alveoli 45°	4	3/60
GWC 22 342	Bianco satinato	2P+T - 16 A	Ø 4,8 mm	Doppia - alveoli 45°	4	3/60

CARATTERISTICHE: con schermi di sicurezza.



GWC 20 342

Prese standard Francese - 250 V ac



Codice	Colore	Descrizione	Per spinotti	N. moduli	Conf. Imb.
GWC 20 206	Bianco lucido	2P - 16 A	Ø 4 / 4,8 mm	2	30/60
GWC 21 206	Nero satinato	2P - 16 A	Ø 4 / 4,8 mm	2	30/60
GWC 22 206	Bianco satinato	2P - 16 A	Ø 4 / 4,8 mm	2	30/60
GWC 20 207	Bianco lucido	2P+T - 16 A	Ø 4 / 4,8 mm	2	30/60
GWC 21 207	Nero satinato	2P+T - 16 A	Ø 4 / 4,8 mm	2	30/60
GWC 22 207	Bianco satinato	2P+T - 16 A	Ø 4 / 4,8 mm	2	30/60

CARATTERISTICHE: con schermi di sicurezza.

GWC 20 206

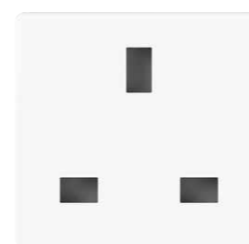
Prese standard Inglese/Sudafricano - 250 V ac



Codice	Colore	Descrizione	Per spinotti	N. moduli	Conf. Imb.
GWC 20 208	Bianco lucido	2P+T - 13 A	Piatti	2	30/60
GWC 21 208	Nero satinato	2P+T - 13 A	Piatti	2	30/60
GWC 22 208	Bianco satinato	2P+T - 13 A	Piatti	2	30/60
GWC 20 209	Bianco lucido	2P+T - 16 A	Ø 7 mm	2	30/60
GWC 21 209	Nero satinato	2P+T - 16 A	Ø 7 mm	2	30/60
GWC 22 209	Bianco satinato	2P+T - 16 A	Ø 7 mm	2	30/60

CARATTERISTICHE: con schermi di sicurezza.

NOTE: a causa delle dimensioni delle spine non è possibile affiancare due o più prese.



GWC 20 208

Prese standard Sudafricano - 250 V ac



GWC 20 269



Codice	Colore	Descrizione	Per spinotti	N. moduli	Conf. Imb.
GWC 20 269	Bianco lucido	2P+T - 16 A	Tondi Ø 4,5 mm	1	12/240
GWC 21 269	Nero satinato	2P+T - 16 A	Tondi Ø 4,5 mm	1	12/240
GWC 22 269	Bianco satinato	2P+T - 16 A	Tondi Ø 4,5 mm	1	12/240

CARATTERISTICHE: con schermi di sicurezza.

Prese standard Svizzero - 250 V ac



GWC 20 354



Codice	Colore	Descrizione	Per spinotti	N. moduli	Conf. Imb.
GWC 20 354	Bianco lucido	2P+T - 10 A - tipo 13	Ø 4 mm	2	6/48
GWC 21 354	Nero satinato	2P+T - 10 A - tipo 13	Ø 4 mm	2	6/48
GWC 22 354	Bianco satinato	2P+T - 10 A - tipo 13	Ø 4 mm	2	6/48

CARATTERISTICHE: con schermi di sicurezza.

Prese standard Euroamericano - 250/125 V ac



GWC 20 212



Codice	Colore	Descrizione	Per spinotti	N. moduli	Conf. Imb.
GWC 20 212	Bianco lucido	2P+T - 16 A	Ø 4 mm/ piatti	1	30/60
GWC 21 212	Nero satinato	2P+T - 16 A	Ø 4 mm/ piatti	1	30/60
GWC 22 212	Bianco satinato	2P+T - 16 A	Ø 4 mm/ piatti	1	30/60
GWC 20 213	Bianco lucido	2P - 16 A	Ø 4 mm/ piatti	1	30/60
GWC 21 213	Nero satinato	2P - 16 A	Ø 4 mm/ piatti	1	30/60
GWC 22 213	Bianco satinato	2P - 16 A	Ø 4 mm/ piatti	1	30/60

Prese standard USA - 250/125 V ac

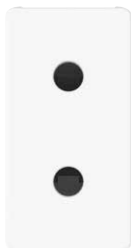


GWC 20 214



Codice	Colore	Descrizione	Per spinotti	Forma	N. moduli	Conf. Imb.
GWC 20 214	Bianco lucido	2P+T - 15 A - 125 V ac	Piatti paralleli orizzontali	Paralleli orizzontali	1	30/60
GWC 21 214	Nero satinato	2P+T - 15 A - 125 V ac	Piatti paralleli orizzontali	Paralleli orizzontali	1	30/60
GWC 22 214	Bianco satinato	2P+T - 15 A - 125 V ac	Piatti paralleli orizzontali	Paralleli orizzontali	1	30/60

Prese standard Egiziano - 250 V ac



GWC 20 273



Codice	Colore	Descrizione	Per spinotti	N. moduli	Conf. Imb.
GWC 20 273	Bianco lucido	2P+T - 10 A - 250 V ac	Ø 4 / 4,8 mm	1	30/60
GWC 21 273	Nero satinato	2P+T - 10 A - 250 V ac	Ø 4 / 4,8 mm	1	30/60
GWC 22 273	Bianco satinato	2P+T - 10 A - 250 V ac	Ø 4 / 4,8 mm	1	30/60

Prese standard Israeliano - 250 V ac



GWC 20 220



Codice	Colore	Descrizione	Per spinotti	N. moduli	Conf. Imb.
GWC 20 220	Bianco lucido	2P+T - 16 A	Tondi Ø 4 / 4,4 mm	2	40/80
GWC 21 220	Nero satinato	2P+T - 16 A	Tondi Ø 4 / 4,4 mm	2	40/80
GWC 22 220	Bianco satinato	2P+T - 16 A	Tondi Ø 4 / 4,4 mm	2	40/80

CARATTERISTICHE: con schermi di sicurezza. Predisposta per l'alloggiamento di unità di segnalazione, non inclusa.

Prese doppie standard Israeliano - 250 V ac



GWC 20 344



Codice	Colore	Descrizione	Per spinotti	Tipo	N. moduli	Conf. Imb.
GWC 20 344	Bianco lucido	2P+T - 16 A	Tondi Ø 4 / 4,4 mm	Doppia	4	3/60
GWC 21 344	Nero satinato	2P+T - 16 A	Tondi Ø 4 / 4,4 mm	Doppia	4	3/60
GWC 22 344	Bianco satinato	2P+T - 16 A	Tondi Ø 4 / 4,4 mm	Doppia	4	3/60

CARATTERISTICHE: con schermi di sicurezza.

Prese standard Israeliano - 250 V ac



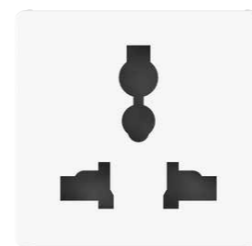
GWC 20 320



Codice	Colore	Descrizione	Per spinotti	N. moduli	Conf. Imb.
GWC 20 320	Bianco lucido	2P - 10 A	Tondi Ø 4 mm	1	30/60
GWC 21 320	Nero satinato	2P - 10 A	Tondi Ø 4 mm	1	30/60
GWC 22 320	Bianco satinato	2P - 10 A	Tondi Ø 4 mm	1	30/60

CARATTERISTICHE: con schermi di sicurezza.

Prese multistandard - 250/127 V ac



GWC 20 353



Codice	Colore	Descrizione	N. moduli	Conf. Imb.
GWC 20 353	Bianco lucido	2P+T - 13A/250 V ac - 15A/127 V ac	2	10/40
GWC 21 353	Nero satinato	2P+T - 13A/250 V ac - 15A/127 V ac	2	10/40
GWC 22 353	Bianco satinato	2P+T - 13A/250 V ac - 15A/127 V ac	2	10/40

CARATTERISTICHE: con schermi di sicurezza.

APPLICAZIONI: adatte per spine a standard: Europlug 2P 2,5A - 250V, Inglese 2P+T 13A - 250V, Italiano 2P 10A - 250V, Danese 2P 10A - 250V, Cinese 2P+T 10A - 250V, Argentino/Australiano 2P+T 10A - 250V, Indiano 2P+T 6A - 250V, USA 2P+T 15A - 127V. Le prese non sono adatte per spine Tedesche e Francesi 2P+T perché non offrono continuità di terra.

NOTE: le prese multistandard GWC2x353 rispondono ai requisiti di sicurezza previsti dalla norma internazionale IEC 60884-1. Queste prese non sono contemplate dalla Norma Italiana CEI 23-50 pertanto la loro installazione sul territorio nazionale potrebbe essere soggetta a delle limitazioni. Le spine ammesse sono elencate nella scheda tecnica. Per maggiori dettagli si prega di rivolgersi al servizio di assistenza tecnica di GEWISS.

Prese per linee dedicate



GWC 20 281

Prese standard Italiano per linee dedicate - 250 V ac



Codice	Descrizione	Colore	Tipo	Per spinotti	N. moduli	Conf. Imb.
GWC 20 295	2P+T - 16 A bivalente	Rosso	P17-11	Ø 4 / 5 mm	1	80/320
GWC 20 281	2P+T - 16 A bivalente	Verde	P17-11	Ø 4 / 5 mm	1	30/60
GWC 20 286	2P+T - 16 A bivalente	Arancio	P17-11	Ø 4 / 5 mm	1	30/60

CARATTERISTICHE: con schermi di sicurezza.

Prese standard Italiano/Tedesco per linee dedicate - 250 V ac



Codice	Descrizione	Alveolo di terra	Colore	Tipo	Per spinotti	N. moduli	Conf. Imb.
GWC 20 296	2P+T - 16 A bivalente	Laterale e centrale	Rosso	P40	Ø 4 / 4,8 / 5 mm	2	30/60
GWC 20 282	2P+T - 16 A bivalente	Laterale e centrale	Verde	P40	Ø 4 / 4,8 / 5 mm	2	15/30
GWC 20 287	2P+T - 16 A bivalente	Laterale e centrale	Arancio	P40	Ø 4 / 4,8 / 5 mm	2	15/30

CARATTERISTICHE: con schermi di sicurezza.



GWC 20 282

Prese standard Tedesco per linee dedicate - 250 V ac



Codice	Descrizione	Colore	Per spinotti	N. moduli	Conf. Imb.
GWC 20 297	2P+T - 16 A	Rosso	Ø 4,8 mm	2	30/120
GWC 20 283	2P+T - 16 A	Verde	Ø 4,8 mm	2	15/30
GWC 20 288	2P+T - 16 A	Arancio	Ø 4,8 mm	2	15/30

CARATTERISTICHE: con schermi di sicurezza.



GWC 20 283

Presse doppia standard Tedesco a 45° per linee dedicate - 250 V ac



Codice	Descrizione	Colore	Per spinotti	Tipo	N. moduli	Conf. Imb.
GWC 20 343	2P+T - 16 A	Rosso	Ø 4,8 mm	Doppia - alveoli 45°	4	3/60

CARATTERISTICHE: con schermi di sicurezza.



GWC 20 343

Presse standard Francese per linee dedicate - 250 V ac



Codice	Descrizione	Colore	Per spinotti	N. moduli	Conf. Imb.
GWC 20 312	2P+T - 16 A	Rosso	Ø 4,8 mm	2	15/30

CARATTERISTICHE: con schermi di sicurezza.



GWC 20 312

Presse standard Israeliano per linee dedicate - 250 V ac



Codice	Descrizione	Colore	Per spinotti	N. moduli	Conf. Imb.
GWC 20 298	2P+T - 16 A	Rosso	Tondi Ø 4 / 4,4 mm	2	40/80

CARATTERISTICHE: con schermi di sicurezza. Predisposta per l'alloggiamento di unità di segnalazione, non inclusa.



GWC 20 298

Presse standard Israeliano per applicazioni speciali - 250 V ac



Codice	Descrizione	Colore	Per spinotti	N. moduli	Conf. Imb.
GWC 20 299	2P+T - 16 A	Blu	Tondi Ø 4 / 4,4 mm	2	40/80

CARATTERISTICHE: con schermi di sicurezza. Predisposta per l'alloggiamento di unità di segnalazione, non inclusa.



GWC 20 299

PRELIEVO SEGNALE

Prese TV-SAT



GWC 20 396

Prese coassiali TV-SAT (5-2400 MHz) schermatura classe A - connettore F femmina



Codice	Colore	Descrizione	Tipo	Attenuazione	N. moduli	Conf. Imb.
GWC 20 391	Bianco lucido	Diretta	Con passaggio di corrente	0 dB	1	15/30
GWC 21 391	Nero satinato	Diretta	Con passaggio di corrente	0 dB	1	15/30
GWC 22 391	Bianco satinato	Diretta	Con passaggio di corrente	0 dB	1	15/30
GWC 20 396	Bianco lucido	Passante	-	5 dB	1	15/30
GWC 21 396	Nero satinato	Passante	-	5 dB	1	15/30
GWC 22 396	Bianco satinato	Passante	-	5 dB	1	15/30
GWC 20 392	Bianco lucido	Passante	-	10 dB	1	15/30
GWC 21 392	Nero satinato	Passante	-	10 dB	1	15/30
GWC 22 392	Bianco satinato	Passante	-	10 dB	1	15/30
GW 20 277	-	Resistenza terminale 75 ohm	-	-	-	50/200

CARATTERISTICHE: GWC2x391 consente il passaggio di tensione/corrente di telealimentazione e/o segnali di controllo verso la porta utente (max 24 V - 500 mA). GW20277 consente la realizzazione di prese terminali in abbinamento a prese di tipo passante.

APPLICAZIONI: prese idonee per canale di ritorno.

NOTE: la presa coassiale TV-SAT 5 dB GWC2x396 è definita con uso condizionato, è una speciale presa passante e come tale deve essere utilizzata, con l'unica differenza che la porta utente (presa verso l'apparecchio utilizzatore) deve essere sempre chiusa con un carico da 75 Ohm (TV, Videoregistratore, Ricevitore SAT o terminazione da 75 Ohm).

Prese coassiali TV (5-2400 MHz) schermatura classe A - connettore IEC maschio Ø 9,5 mm



Codice	Colore	Descrizione	Tipo	Attenuazione	N. moduli	Conf. Imb.
GWC 20 381	Bianco lucido	Diretta	Con passaggio di corrente	0 dB	1	15/30
GWC 21 381	Nero satinato	Diretta	Con passaggio di corrente	0 dB	1	15/30
GWC 22 381	Bianco satinato	Diretta	Con passaggio di corrente	0 dB	1	15/30
GWC 20 386	Bianco lucido	Passante	-	5 dB	1	15/30
GWC 21 386	Nero satinato	Passante	-	5 dB	1	15/30
GWC 22 386	Bianco satinato	Passante	-	5 dB	1	15/30
GWC 20 382	Bianco lucido	Passante	-	10 dB	1	15/30
GWC 21 382	Nero satinato	Passante	-	10 dB	1	15/30
GWC 22 382	Bianco satinato	Passante	-	10 dB	1	15/30
GW 20 277	-	Resistenza terminale 75 ohm	-	-	-	50/200

CARATTERISTICHE: GWC2x381 consente il passaggio di tensione/corrente di telealimentazione e/o segnalazione di controllo verso la porta utente (max 24 V - 500 mA). GW20277 consente la realizzazione di prese terminali in abbinamento a prese di tipo passante.

APPLICAZIONI: prese idonee per canale di ritorno.

NOTE: la presa coassiale TV 5 dB GWC2x386 è definita con uso condizionato, è una speciale presa passante e come tale deve essere utilizzata, con l'unica differenza che la porta utente (presa verso l'apparecchio utilizzatore) deve essere sempre chiusa con un carico da 75 Ohm (TV, Videoregistratore, Ricevitore SAT o terminazione da 75 Ohm).

Prese TV-SAT (5-2400 Mhz) schermatura classe A - connettore F femmina + connettore IEC maschio Ø 9,5 mm



Codice	Colore	Descrizione	Tipo	Attenuazione	N. moduli	Conf. Imb.
GWC 20 372	Bianco lucido	Diretta	Con passaggio di corrente	0 dB	1	15/30
GWC 21 372	Nero satinato	Diretta	Con passaggio di corrente	0 dB	1	15/30
GWC 22 372	Bianco satinato	Diretta	Con passaggio di corrente	0 dB	1	15/30

NOTE: prese demiscelate con ingresso per un cavo coassiale Ø 5 mm o 7 mm.

GWC 20 372

Prese per circuiti ausiliari e di segnale

Prese per circuiti ausiliari SELV



Codice	Colore	Descrizione	Per spinotti	Interasse	N. moduli	Conf. Imb.
GWC 20 234	Bianco lucido	2P - 6 A - 24 V polarizzata	Piatti	12.4 mm	1	15/30
GWC 21 234	Nero satinato	2P - 6 A - 24 V polarizzata	Piatti	12.4 mm	1	15/30
GWC 22 234	Bianco satinato	2P - 6 A - 24 V polarizzata	Piatti	12.4 mm	1	15/30



GWC 20 234

Prese telefoniche

Prese telefoniche RJ11



Codice	Colore	Descrizione	Cavi tipo	Connessione	N. moduli	Conf. Imb.
GWC 20 251	Bianco lucido	RJ11	Doppino Twistato	Morsetti a vite	1	15/30
GWC 21 251	Nero satinato	RJ11	Doppino Twistato	Morsetti a vite	1	15/30
GWC 22 251	Bianco satinato	RJ11	Doppino Twistato	Morsetti a vite	1	15/30

APPLICAZIONI: trasmissione dati/telefonia.



GWC 20 251

Prese telefoniche standard Inglese

Codice	Colore	Descrizione	Connessione	N. moduli	Conf. Imb.
GWC 20 272	Bianco lucido	Inglese 6 contatti	Morsetti a vite	1	15/30
GWC 21 272	Nero satinato	Inglese 6 contatti	Morsetti a vite	1	15/30
GWC 22 272	Bianco satinato	Inglese 6 contatti	Morsetti a vite	1	15/30



GWC 20 272

Prese dati

Prese RJ45



GWC 20 686



Codice	Colore	Descrizione	N. coppie	Categoria di utilizzo	Cavi	Connessione	N. moduli	Conf. Imb.
GWC 20 271	Bianco lucido	RJ45	4	5e	UTP	Toolless	1	15/30
GWC 21 271	Nero satinato	RJ45	4	5e	UTP	Toolless	1	15/30
GWC 22 271	Bianco satinato	RJ45	4	5e	UTP	Toolless	1	15/30
GWC 20 243	Bianco lucido	RJ45	4	5e	FTP	Toolless	1	15/30
GWC 21 243	Nero satinato	RJ45	4	5e	FTP	Toolless	1	15/30
GWC 22 243	Bianco satinato	RJ45	4	5e	FTP	Toolless	1	15/30
GWC 20 685	Bianco lucido	RJ45	4	6	UTP	Toolless	1	15/30
GWC 21 685	Nero satinato	RJ45	4	6	UTP	Toolless	1	15/30
GWC 22 685	Bianco satinato	RJ45	4	6	UTP	Toolless	1	15/30
GWC 20 686	Bianco lucido	RJ45	4	6	FTP	Toolless	1	15/30
GWC 21 686	Nero satinato	RJ45	4	6	FTP	Toolless	1	15/30
GWC 22 686	Bianco satinato	RJ45	4	6	FTP	Toolless	1	15/30
GWC 20 687	Bianco lucido	RJ45	4	6A	UTP	Toolless	1	15/30
GWC 21 687	Nero satinato	RJ45	4	6A	UTP	Toolless	1	15/30
GWC 22 687	Bianco satinato	RJ45	4	6A	UTP	Toolless	1	15/30
GWC 20 688	Bianco lucido	RJ45	4	6A	FTP	Toolless	1	15/30
GWC 21 688	Nero satinato	RJ45	4	6A	FTP	Toolless	1	15/30
GWC 22 688	Bianco satinato	RJ45	4	6A	FTP	Toolless	1	15/30

APPLICAZIONI: reti LAN fino a 100 MHz (es. reti Ethernet) per la categoria 5e. Reti LAN fino a 250 MHz (es. sistemi di videoconferenza, videosorveglianza) per la categoria 6. Reti LAN fino a 500 MHz per la categoria 6A, con prese UTP e FTP, ideali per applicazioni ad alte prestazioni e ambienti con elevate esigenze di trasmissione dati.

Adattatori predisposti per l'alloggiamento di connettori dati



GWC 20 267



Codice	Colore	Compatibile	N. moduli	Conf. Imb.
GWC 20 267	Bianco lucido	SYSTIMAX COMMSCOPE	1	1/120
GWC 21 267	Nero satinato	SYSTIMAX COMMSCOPE	1	1/120
GWC 22 267	Bianco satinato	SYSTIMAX COMMSCOPE	1	1/120
GWC 20 270	Bianco lucido	AMP / Keystone Jack	1	1/120
GWC 21 270	Nero satinato	AMP / Keystone Jack	1	1/120
GWC 22 270	Bianco satinato	AMP / Keystone Jack	1	1/120

NOTA: in relazione alle evoluzioni tecnologiche ed alle varianti dimensionali introdotte dai costruttori di connettori, si consiglia di effettuare preventivamente una verifica pratica sulla piena compatibilità tra il connettore e l'adattatore Gewiss.

Prese per circuiti audio e video

Prese diffusione sonora



GWC 20 693

Codice	Colore	N. moduli	Conf. Imb.
GWC 20 693	Bianco lucido	1	1/24
GWC 21 693	Nero satinato	1	1/24
GWC 22 693	Bianco satinato	1	1/24

CARATTERISTICHE: morsetti frontali per inserimento cavi rigidi di sezione max 1,5 mm², connessione posteriore a perforazione d'isolante per cavi AWG24 o sezione max 0,25 mm².

Adattatore per fibra ottica



GW 38 335

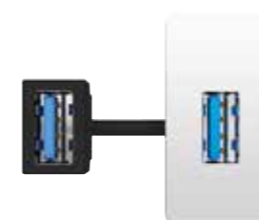
Bussola SC/APC angolata

Codice	Tipo	Inclinazione	Per connettori	Compatibile	Colore	Conf. Imb.
GWC 38 335	Femmina/Femmina	40°	SC/APC	Keystone Jack	Verde RAL 6018	1/25

CARATTERISTICHE: uscita cavo angolata di 40° rispetto alla parete. Dotata di manico in ceramica e tappi di chiusura. L'uscita frontale è protetta con sistema di chiusura di sicurezza e cordino antisarrimento. Adatta per collegare due bretelle ottiche monomodali dotate di connettori SC/APC.

NOTE: per adattatori predisposti per l'alloggiamento di connettori dati delle serie civili con aggancio di tipo Keystone Jack.

Adattatori USB e HDMI



GWC 20 691

Connettori USB

Codice	Colore	Tipo	Lunghezza cavo	N. moduli	Conf. Imb.
GWC 20 691	Bianco lucido	Femmina/Femmina - Tipo A 3.0	0,2 m	1	1/48
GWC 21 691	Nero satinato	Femmina/Femmina - Tipo A 3.0	0,2 m	1	1/48
GWC 22 691	Bianco satinato	Femmina/Femmina - Tipo A 3.0	0,2 m	1	1/48

Connettori HDMI



GWC 20 692

Codice	Colore	Tipo	Lunghezza cavo	N. moduli	Conf. Imb.
GWC 20 692	Bianco lucido	Femmina/Femmina - HDMI 2.0	0,2 m	1	1/48
GWC 21 692	Nero satinato	Femmina/Femmina - HDMI 2.0	0,2 m	1	1/48
GWC 22 692	Bianco satinato	Femmina/Femmina - HDMI 2.0	0,2 m	1	1/48

Alimentatori USB



GWC 20 364

Alimentatori USB per dispositivi elettronici

Codice	Colore	Tensione di alimentazione	Tensione di uscita	Potenza totale max. erogata	PD	USB-IF	N° uscite/ tipo	N. moduli	Conf. Imb.
GWC 20 364	Bianco lucido	100 ÷ 240 V ac - 50/60 Hz	5-9-15-20 V dc	30 W	Si	Si	1 / C	1	1/12
GWC 21 364	Nero satinato	100 ÷ 240 V ac - 50/60 Hz	5-9-15-20 V dc	30 W	Si	Si	1 / C	1	1/12
GWC 22 364	Bianco satinato	100 ÷ 240 V ac - 50/60 Hz	5-9-15-20 V dc	30 W	Si	Si	1 / C	1	1/12
GWC 20 365	Bianco lucido	100 ÷ 240 V ac - 50/60 Hz	5-9-15-20 V dc	63 W	Si	Si	2 / C	2	1/6
GWC 21 365	Nero satinato	100 ÷ 240 V ac - 50/60 Hz	5-9-15-20 V dc	63 W	Si	Si	2 / C	2	1/6
GWC 22 365	Bianco satinato	100 ÷ 240 V ac - 50/60 Hz	5-9-15-20 V dc	63 W	Si	Si	2 / C	2	1/6

CARATTERISTICHE: GWC2x364 alimentatore USB per ricarica rapida fino a 30W con tecnologia Power Delivery. Adatto a caricare dispositivi elettronici quali notebook, tablet, smartphone e smartwatch. La compatibilità di ricarica con i dispositivi presenti sul mercato è garantita dalla certificazione USB-IF.

GWC2x365 alimentatore USB per ricarica rapida fino a 63W con tecnologia Power Delivery. Adatto a caricare uno o due dispositivi elettronici contemporaneamente quali pc, tablet, smartphone, smartwatch e piccoli elettrodomestici. La compatibilità di ricarica con i dispositivi presenti sul mercato è garantita dalla certificazione USB-IF.

PROTEZIONE

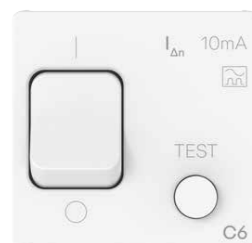
Interruttori automatici



GWC 20 431

Interruttori automatici magnetotermici - curva C - 230 V ac

Codice	Colore	Descrizione	Corrente nominale (A)	N. moduli	Conf. Imb.
Potere di interruzione: 3 kA					
GWC 20 431	Bianco lucido	Unipolare (1P)	6	1	15/30
GWC 21 431	Nero satinato	Unipolare (1P)	6	1	15/30
GWC 22 431	Bianco satinato	Unipolare (1P)	6	1	15/30
GWC 20 432	Bianco lucido	Unipolare (1P)	10	1	15/30
GWC 21 432	Nero satinato	Unipolare (1P)	10	1	15/30
GWC 22 432	Bianco satinato	Unipolare (1P)	10	1	15/30
GWC 20 433	Bianco lucido	Unipolare (1P)	16	1	15/30
GWC 21 433	Nero satinato	Unipolare (1P)	16	1	15/30
GWC 22 433	Bianco satinato	Unipolare (1P)	16	1	15/30
GWC 20 434	Bianco lucido	Bipolare (1P+N)	6	1	15/30
GWC 21 434	Nero satinato	Bipolare (1P+N)	6	1	15/30
GWC 22 434	Bianco satinato	Bipolare (1P+N)	6	1	15/30
GWC 20 435	Bianco lucido	Bipolare (1P+N)	10	1	15/30
GWC 21 435	Nero satinato	Bipolare (1P+N)	10	1	15/30
GWC 22 435	Bianco satinato	Bipolare (1P+N)	10	1	15/30
GWC 20 436	Bianco lucido	Bipolare (1P+N)	16	1	15/30
GWC 21 436	Nero satinato	Bipolare (1P+N)	16	1	15/30
GWC 22 436	Bianco satinato	Bipolare (1P+N)	16	1	15/30



GWC 20 437

Interruttori automatici magnetotermici differenziali - curva C - classe A - 230 V ac - 50/60 Hz

Codice	Colore	Descrizione	Idn	Corrente nominale (A)	N. moduli	Conf. Imb.
Potere di interruzione: 3 kA						
GWC 20 437	Bianco lucido	Bipolare (1P+N)	10 mA	6	2	1/15
GWC 21 437	Nero satinato	Bipolare (1P+N)	10 mA	6	2	1/15
GWC 22 437	Bianco satinato	Bipolare (1P+N)	10 mA	6	2	1/15
GWC 20 438	Bianco lucido	Bipolare (1P+N)	10 mA	10	2	1/15
GWC 21 438	Nero satinato	Bipolare (1P+N)	10 mA	10	2	1/15
GWC 22 438	Bianco satinato	Bipolare (1P+N)	10 mA	10	2	1/15
GWC 20 439	Bianco lucido	Bipolare (1P+N)	10 mA	16	2	1/15
GWC 21 439	Nero satinato	Bipolare (1P+N)	10 mA	16	2	1/15
GWC 22 439	Bianco satinato	Bipolare (1P+N)	10 mA	16	2	1/15
GWC 20 448	Bianco lucido	Bipolare (1P+N)	30 mA	6	2	1/15
GWC 21 448	Nero satinato	Bipolare (1P+N)	30 mA	6	2	1/15
GWC 22 448	Bianco satinato	Bipolare (1P+N)	30 mA	6	2	1/15
GWC 20 449	Bianco lucido	Bipolare (1P+N)	30 mA	10	2	1/15
GWC 21 449	Nero satinato	Bipolare (1P+N)	30 mA	10	2	1/15
GWC 22 449	Bianco satinato	Bipolare (1P+N)	30 mA	10	2	1/15
GWC 20 450	Bianco lucido	Bipolare (1P+N)	30 mA	16	2	1/15
GWC 21 450	Nero satinato	Bipolare (1P+N)	30 mA	16	2	1/15
GWC 22 450	Bianco satinato	Bipolare (1P+N)	30 mA	16	2	1/15



GWC 20 454

Interruttori automatici magnetotermici rossi per linee dedicate - curva C - 230 V ac

Codice	Descrizione	Corrente nominale (A)	N. moduli	Conf. Imb.
Potere di interruzione: 3 kA				
GWC 20 454	Bipolare (1P+N)	6	1	15/30
GWC 20 455	Bipolare (1P+N)	10	1	15/30
GWC 20 456	Bipolare (1P+N)	16	1	15/30

Apparecchi di protezione



GWC 20 401

Portafusibili - 250 V ac

Codice	Colore	Corrente nominale (A)	Fusibili tipo	N. moduli	Conf. Imb.
GWC 20 401	Bianco lucido	16	Ø 6,3 x 32 mm	1	30/60
GWC 21 401	Nero satinato	16	Ø 6,3 x 32 mm	1	30/60
GWC 22 401	Bianco satinato	16	Ø 6,3 x 32 mm	1	30/60

GESTIONE ENERGIA, CLIMA E COMFORT

Dimmer e interfacce

Regolatori elettronici universali a comando rotativo

Codice	Colore	Tensione di alimentazione	N. moduli	Conf. Imb.
GWC 20 871	Bianco lucido	230 V ac - 50 Hz	1	1/12
GWC 21 871	Nero satinato	230 V ac - 50 Hz	1	1/12
GWC 22 871	Bianco satinato	230 V ac - 50 Hz	1	1/12

CARATTERISTICHE: adatti per la regolazione di lampade ad incandescenza ed alogene 230V ac (10-160W), lampade alogene a bassa tensione (12V ac) con trasformatori elettronici (10-160W) e lampade LED 230V ac (4-160W), con comando rotativo con deviatore. Possibilità di funzionamento senza il collegamento del neutro.

NOTE: per evitare l'insorgere di surriscaldamento non è permessa l'installazione di più prodotti affiancati all'interno dello stesso contenitore; inserire un modulo copriforo tra due apparecchi elettronici. In caso di installazione di due regolatori nella stessa scatola, i carichi massimi comandabili da ciascun regolatore devono essere ridotti del 50%.



GWC 20 871

Regolatori elettronici universali a pulsante

Codice	Colore	Tensione di alimentazione	N. moduli	Conf. Imb.
GWC 20 872	Bianco lucido	230 V ac - 50/60 Hz	1	1/12
GWC 21 872	Nero satinato	230 V ac - 50/60 Hz	1	1/12
GWC 22 872	Bianco satinato	230 V ac - 50/60 Hz	1	1/12

CARATTERISTICHE: per la regolazione e commutazione di lampade ad incandescenza ed alogene 230V ac (40-300W), lampade alogene e LED a bassa tensione con trasformatori elettronici e ad avvolgimento (40-300W), lampade a LED 230V ac dimmerabili (5-150W). Selezione manuale del tipo di carico (pilotaggio di tipo Leading Edge o Trailing Edge), funzione di soft-start di protezione lampade. Possibilità di comando e regolazione da pulsanti remoti con contatti NA. Dotato di led di segnalazione di colore bianco.

NOTE: per evitare l'insorgere di surriscaldamento non è permessa l'installazione di più prodotti affiancati all'interno dello stesso contenitore; inserire un modulo copriforo tra due apparecchi elettronici. In caso di installazione di due regolatori nella stessa scatola, i carichi massimi comandabili da ciascun regolatore devono essere ridotti del 50%.



GWC 20 872

Regolatori elettronici a comando rotativo per carichi resistivi / induttivi

Codice	Colore	Tensione di alimentazione	Carico resistivo 230 V ac	Carico induttivo 230 V ac	N. moduli	Conf. Imb.
GWC 20 873	Bianco lucido	230 V ac - 50/60 Hz	100-900 W	40-300 VA	1	1/14
GWC 21 873	Nero satinato	230 V ac - 50/60 Hz	100-900 W	40-300 VA	1	1/14
GWC 22 873	Bianco satinato	230 V ac - 50/60 Hz	100-900 W	40-300 VA	1	1/14

CARATTERISTICHE: GWC2x873 la conformità alle prescrizioni EMC viene garantita esclusivamente collegando il regolatore ad un filtro LC avente le seguenti caratteristiche: L=1mH - 5A, C=0,15uF - 275V X2, come da documentazione allegata al prodotto. Articoli destinati esclusivamente all'esportazione in un limitato numero di Paesi non aderenti all'Unione Europea o candidati a farne parte e all'Area Europea di Libero Scambio.

Verificare con il servizio assistenza tecnica Gewiss che il prodotto soddisfi le prescrizioni normative del Paese interessato prima di importarlo.

NOTE: per evitare l'insorgere di surriscaldamento non è permessa l'installazione di più prodotti affiancati all'interno dello stesso contenitore; inserire un modulo copriforo tra due apparecchi elettronici. In caso di installazione di due regolatori nella stessa scatola, i carichi massimi comandabili da ciascun regolatore devono essere ridotti del 50%.



GWC 20 873

Interfaccia Dali 2 canali

Codice	Tensione di alimentazione	Protocollo di comunicazione	Conf. Imb.
GW A1 951	220 - 240 V ac	DALI-2	1

CARATTERISTICHE: dimmerazione manuale, accensione/spengimento e regolazione della temperatura del colore (TW) tramite apparecchi di comando tradizionali.

APPLICAZIONI: dispositivo di controllo compatibile con apparecchi di illuminazione DALI, installabile in scatole da incasso.



GW A1 951

Apparecchi per il controllo del clima

Termostati

Codice	Colore	Tensione di alimentazione	Regolazione temperatura	Contatti di uscita	N. moduli	Conf. Imb.
GWC 20 808	Bianco lucido	230 V ac - 50/60 Hz	Da +5 °C a +35 °C	1 NA / NC 8 A (AC1) 250 V ac	2	1/2
GWC 21 808	Nero satinato	230 V ac - 50/60 Hz	Da +5 °C a +35 °C	1 NA / NC 8 A (AC1) 250 V ac	2	1/2
GWC 22 808	Bianco satinato	230 V ac - 50/60 Hz	Da +5 °C a +35 °C	1 NA / NC 8 A (AC1) 250 V ac	2	1/2

CARATTERISTICHE: scelta della modalità di funzionamento dal selettore posto sulla parte frontale, estate (condizionatore), OFF, inverno (caldaia). Led frontale bianco per la segnalazione dello stato dell'uscita (contatto aperto-chiuso).



GWC 20 808

Thermo ICE Wi-Fi - da parete

Codice	Colore	Tensione di alimentazione	Regolazione temperatura	Contatti di uscita	Conf. Imb.
GW 16 970 CB	Bianco	110-230 V ac - 50/60 Hz	Da +5 °C a +40 °C	2 NA 6 A (AC1) 240 V ac	1
GW 16 970 CN	Nero	110-230 V ac - 50/60 Hz	Da +5 °C a +40 °C	2 NA 6 A (AC1) 240 V ac	1

CARATTERISTICHE: termostati da parete per il controllo di sistemi di riscaldamento/raffrescamento e di umidificazione/deumidificazione con gestione della temperatura manuale o su 3 livelli (comfort, pre-comfort, economy). Algoritmi di controllo per impianti a due vie: due punti (ON/OFF), proporzionale-integrale (PWM). Dispone di 1 ingresso per sensore NTC di temperatura esterna (es: protezione per riscaldamento a pavimento). Dotati di interfaccia utente con comandi di tipo touch (capacitivi) su placca in tecnopolimero e display a retroproiezione. I termostati sono provvisti di sensori di prossimità, temperatura e umidità integrati e di interfaccia Wi-Fi per impostazione dei parametri e programmazione profili di temperatura (funzione cronotermostato) in locale e da remoto tramite app dedicata (smartphone e tablet).

APPLICAZIONI: Thermo ICE può essere utilizzato:

- come termostato intelligente indipendente, ovvero senza che sia necessario un sistema Smart Home, in questo caso la configurazione ed il controllo del dispositivo avvengono mediante la app "ThermoICE 2.0";

- integrato nella Smart Home Gewiss, in tal caso il dispositivo può operare con tutti gli altri dispositivi del sistema e viene configurato e controllato assieme a tutte le altre funzioni del sistema mediante la app "Home Gateway".

NOTE: fissaggio a parete tramite tasselli o su scatole rettangolari 3 posti (interasse 83,5 mm), dimensioni BxHxP (mm) 123,2x95,2x20,6. Materiale placca: tecnopolimero.



GW 16 970 CB

Termostati connessi - ZigBee

Codice	Colore	Tensione di alimentazione	Contatti di uscita	N. moduli	Conf. Imb.
GWC 20 857	Bianco lucido	100 - 240 V ac/dc - 50/60 Hz	1 NA / NC 5A (AC1) 240 V ac	2	1/4
GWC 21 857	Nero satinato	100 - 240 V ac/dc - 50/60 Hz	1 NA / NC 5A (AC1) 240 V ac	2	1/4
GWC 22 857	Bianco satinato	100 - 240 V ac/dc - 50/60 Hz	1 NA / NC 5A (AC1) 240 V ac	2	1/4

CARATTERISTICHE: termostati da incasso per il controllo di sistemi di riscaldamento/raffrescamento con gestione della temperatura manuale e possibilità di spegnimento. Algoritmi di controllo per impianti a due vie: due punti (ON/OFF), proporzionale-integrale (PWM). I termostati possono controllare una elettrovalvola per riscaldamento o raffreddamento attraverso il contatto locale o via ZigBee. In caso di controllo via ZigBee, l'elettrovalvola deve essere comandata attraverso uno dei seguenti attuatori connessi: ZigBee GWA1521, GWA1522, GWA1523, GWC2x859, GWA1301. I termostati sono provvisti di sensori di temperatura e umidità integrati. I termostati dispongono di un ingresso per sensore NTC (sono utilizzabili sensori NTC GW10800) per misura della temperatura esterna (ad es. per compensazione temperatura misurata localmente dal termostato o per protezione nel caso di riscaldamento/raffrescamento a pavimento).

APPLICAZIONI: controllo del clima (riscaldamento o raffreddamento) di una unità abitativa o di una zona; possibilità di gestire un profilo di riscaldamento/raffrescamento giornaliero o settimanale via app. I dispositivi misurano l'umidità e in caso di superamento di una soglia (definibile in fase di configurazione) è possibile via ZigBee attivare un sistema di deumidificazione e visualizzare/notificare la misura su app.

Utilizzo in impianti tradizionali non connessi: il termostato connesso può essere utilizzato anche in impianti tradizionali non connessi, in tal caso non deve essere configurato mediante app e l'ingresso per sensore NTC potrà essere utilizzato solo per compensazione della misura di temperatura rilevata localmente dal termostato.



GWC 20 857

SEGNALAZIONE

Lampade anti black-out



Lampada anti black-out estraibile

Codice	Tensione di alimentazione	Batterie alimentazione	Autonomia	Tipo lampada	N. moduli	Conf. Imb.
GWC 20 837	230 V ac - 50 Hz	Li-Fe	1 h	LED bianco	3	1/12

CARATTERISTICHE: funzione SE/SA. Batterie sostituibili, utilizza pacco batteria 3,2 V 600 mAh.

APPLICAZIONI: conforme alla norma CEI 64-8 (cap.37).

GWC 20 837



Lampade anti black-out

Codice	Colore	Tensione di alimentazione	Batterie alimentazione	Autonomia	Tipo lampada	N. moduli	Conf. Imb.
GWC 20 836	Bianco lucido	230 V ac - 50/60 Hz	Ni-Mh	1 h	LED bianco	1	1/14
GWC 21 836	Nero satinato	230 V ac - 50/60 Hz	Ni-Mh	1 h	LED bianco	1	1/14
GWC 22 836	Bianco satinato	230 V ac - 50/60 Hz	Ni-Mh	1 h	LED bianco	1	1/14

CARATTERISTICHE: led verde di segnalazione presenza rete. Lampada a led ad alta efficienza di colore bianco. Batterie sostituibili, utilizza pacco batteria 4,8 V 40 mAh.

APPLICAZIONI: conforme alla norma CEI 64-8 (cap.37).

GWC 20 836

Apparecchi di segnalazione acustica



Suonerie

Codice	Colore	Tensione di alimentazione	Potenza assorbita	Intensità sonora	N. moduli	Conf. Imb.
GWC 20 613	Bianco lucido	12 V ac - 50 Hz	8 VA	80 dB (a 1 m)	1	15/30
GWC 21 613	Nero satinato	12 V ac - 50 Hz	8 VA	80 dB (a 1 m)	1	15/30
GWC 22 613	Bianco satinato	12 V ac - 50 Hz	8 VA	80 dB (a 1 m)	1	15/30
GWC 20 616	Bianco lucido	230 V ac - 50 Hz	8 VA	80 dB (a 1 m)	1	15/30
GWC 21 616	Nero satinato	230 V ac - 50 Hz	8 VA	80 dB (a 1 m)	1	15/30
GWC 22 616	Bianco satinato	230 V ac - 50 Hz	8 VA	80 dB (a 1 m)	1	15/30

CARATTERISTICHE: per uso intermittente (5sec. ON / 15sec. OFF).

GWC 20 613



Ronzatori

Codice	Colore	Tensione di alimentazione	Potenza assorbita	Intensità sonora	N. moduli	Conf. Imb.
GWC 20 617	Bianco lucido	12 V ac - 50 Hz	8 VA	75 dB (a 1 m)	1	15/30
GWC 21 617	Nero satinato	12 V ac - 50 Hz	8 VA	75 dB (a 1 m)	1	15/30
GWC 22 617	Bianco satinato	12 V ac - 50 Hz	8 VA	75 dB (a 1 m)	1	15/30
GWC 20 620	Bianco lucido	230 V ac - 50 Hz	8 VA	75 dB (a 1 m)	1	15/30
GWC 21 620	Nero satinato	230 V ac - 50 Hz	8 VA	75 dB (a 1 m)	1	15/30
GWC 22 620	Bianco satinato	230 V ac - 50 Hz	8 VA	75 dB (a 1 m)	1	15/30

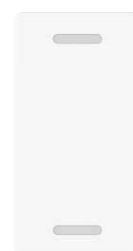
CARATTERISTICHE: per uso intermittente (5sec. ON / 15sec. OFF).

GWC 20 617

Apparecchi di segnalazione luminosa



GWC 20 606



GWC 20 607



GWC 20 627



GWC 20 634

Spie singole di segnalazione



Codice	Colore	Diffusore colore	N. moduli	Conf. Imb.
GWC 20 606	Bianco lucido	Opale	1	30/60
GWC 21 606	Nero satinato	Opale	1	30/60
GWC 22 606	Bianco satinato	Opale	1	30/60

CARATTERISTICHE: unità di segnalazione a LED, non incluse.

Spie doppie di segnalazione



Codice	Colore	Diffusore colore	N. moduli	Conf. Imb.
GWC 20 607	Bianco lucido	Opale	1	15/30
GWC 21 607	Nero satinato	Opale	1	15/30
GWC 22 607	Bianco satinato	Opale	1	15/30

CARATTERISTICHE: unità di segnalazione a LED, non incluse.

Spie di segnalazione sporgenti

Codice	Colore	Tensione di alimentazione	Colore diffusore	N. moduli	Conf. Imb.
GWC 20 627	Bianco lucido	12 V ac/dc - 230 V ac 50/60 Hz	Rosso	2	1/24
GWC 21 627	Nero satinato	12 V ac/dc - 230 V ac 50/60 Hz	Rosso	2	1/24
GWC 22 627	Bianco satinato	12 V ac/dc - 230 V ac 50/60 Hz	Rosso	2	1/24
GWC 20 628	Bianco lucido	12 V ac/dc - 230 V ac 50/60 Hz	Verde	2	1/24
GWC 21 628	Nero satinato	12 V ac/dc - 230 V ac 50/60 Hz	Verde	2	1/24
GWC 22 628	Bianco satinato	12 V ac/dc - 230 V ac 50/60 Hz	Verde	2	1/24

CARATTERISTICHE: dotate di LED ad alta efficienza di colore bianco, alimentazione a 12 V ac/dc - 230 V ac con doppio ingresso di alimentazione.

APPLICAZIONI: adatte per applicazioni particolari quali la segnalazione di chiamata dalle stanze da letto in ambito ospedaliero.

Segnapasso

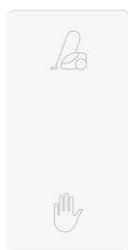
Codice	Colore	Tensione di alimentazione	Colore diffusore	N. moduli	Conf. Imb.
GWC 20 634	Bianco lucido	12 V ac/dc - 230 V ac 50/60 Hz	Opale	2	1/24
GWC 21 634	Nero satinato	12 V ac/dc - 230 V ac 50/60 Hz	Opale	2	1/24
GWC 22 634	Bianco satinato	12 V ac/dc - 230 V ac 50/60 Hz	Opale	2	1/24

CARATTERISTICHE: LED ad alta efficienza di colore bianco, alimentazione a 12 V ac/dc - 230 V ac con doppio ingresso di alimentazione.

APPLICAZIONI SPECIALI

Componenti per impianti alberghieri

Commutatori 1P - 250 V AC



Codice	Colore	Descrizione	Tasto	Simbolo	Potenza lampade LED 230V	N. moduli	Conf. Imb.
GWC 20 651	Bianco lucido	1P - 10 AX	Con simbolo	DND+MUR	100 W	1	30/60
GWC 21 651	Nero satinato	1P - 10 AX	Con simbolo	DND+MUR	100 W	1	30/60
GWC 22 651	Bianco satinato	1P - 10 AX	Con simbolo	DND+MUR	100 W	1	30/60

CARATTERISTICHE: tre posizioni stabili. In posizione centrale (OFF) entrambi i contatti risultano aperti. Dotato di tampografia "Do not disturb" (DND) e "Make up the room" (MUR).

GWC 20 651

Spie di segnalazione doppie

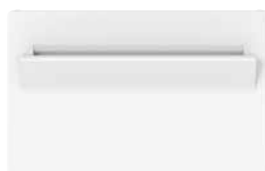


Codice	Colore	Colore diffusore	Simbolo	N. moduli	Conf. Imb.
GWC 20 656	Bianco lucido	Opale	DND+MUR	1	15/30
GWC 21 656	Nero satinato	Opale	DND+MUR	1	15/30
GWC 22 656	Bianco satinato	Opale	DND+MUR	1	15/30

CARATTERISTICHE: unità di segnalazione a LED, non incluse.

GWC 20 656

Interruttori universali a badge con luce di localizzazione - 250 V ac



Codice	Colore	Descrizione	Badge larghezza max.	Tipo	Potenza lampade LED 230V	N. moduli	Conf. Imb.
GWC 20 820	Bianco lucido	1P NA - 10 AX	54 mm	Luminoso 230 V ac	100 W	3	1/6
GWC 21 820	Nero satinato	1P NA - 10 AX	54 mm	Luminoso 230 V ac	100 W	3	1/6
GWC 22 820	Bianco satinato	1P NA - 10 AX	54 mm	Luminoso 230 V ac	100 W	3	1/6

CARATTERISTICHE: forniti privi di badge.

APPLICAZIONI: attivazione di utenze e servizi all'interno di camere d'albergo (es. luci, condizionatore, minibar), quando l'ambiente è occupato (a badge inserito).

GWC 20 820

Prese per rasoio standard Euroamericano con trasformatore di isolamento



Codice	Colore	Tensione di alimentazione	Per spinotti	Tensione uscita selezionabile	Potenza massima	N. moduli	Conf. Imb.
GWC 20 841	Bianco lucido	230 V ac - 50/60 Hz	Ø 4 / 5 - 6,3x1,5 mm	120 - 230 V ac	20 VA	3	1/4
GWC 21 841	Nero satinato	230 V ac - 50/60 Hz	Ø 4 / 5 - 6,3x1,5 mm	120 - 230 V ac	20 VA	3	1/4
GWC 22 841	Bianco satinato	230 V ac - 50/60 Hz	Ø 4 / 5 - 6,3x1,5 mm	120 - 230 V ac	20 VA	3	1/4

CARATTERISTICHE: le prese sono dotate di dispositivo di autoprotezione contro il sovraccarico. La tensione d'uscita va selezionata correttamente in funzione di quanto riportato sui dati di targa dell'apparecchio utilizzatore prima di inserire la spina. L'apposito led di segnalazione permette l'individuazione della tensione prescelta.

NOTE: non adatte all'installazione in contenitori da parete Serie 27COMBI.

GWC 20 841

ACCESSORI

Ricambi ed accessori



GW A1 807

Unità di segnalazione con morsetti ad innesto rapido

Codice	Tensione lampada	Potenza lampada	Lampada	Emissione luminosa	Conf. Imb.
GW 30 943	230 V ac	0.4 W	Fluorescente	Rosso	50
GW A1 806	110 / 230 V ac	0.3 W	LED	Blu	50
GW A1 807	110 / 230 V ac	0.4 W	LED	Bianco	50
GW A1 817	12/24 V ac/dc	0.1 W	LED	Bianco	50



GW A1 802

Unità di segnalazione a LED con cavetti

Codice	Tensione lampada	Potenza lampada	Lampada	Emissione luminosa	Colore cavetti	Conf. Imb.
GW A1 801	230 V ac - 50/60 Hz	0.3 W	LED	Blu	Blu	50
GW A1 802	230 V ac - 50/60 Hz	0.4 W	LED	Bianco	Bianco	50
GW A1 803	230 V ac - 50/60 Hz	0.2 W	LED	Rosso	Rosso	50
GW A1 804	230 V ac - 50/60 Hz	0.2 W	LED	Verde	Verde	50
GW A1 805	230 V ac - 50/60 Hz	0.5 W	LED	Ambra	Arancio	50
GW A1 816	12/24 V ac/dc	0.1 W	LED	Bianco	Bianco	50

NOTE: le unità di segnalazione a LED sono fornite con cavetti di alimentazione (lunghezza 13 cm).

Lampade a siluro



GW 20 902

Codice	Dimensioni (mm)	Tensione lampada	Potenza lampada	Lampada	Emissione luminosa	Conf. Imb.
GW 20 902	S6x36	12 V ac/dc	2 W	Incandescente	Bianco	50
GW 20 903	S6x36	24 V ac/dc	3 W	Incandescente	Bianco	50
GW 20 904	S6x31	12 V ac/dc	2 W	Incandescente	Bianco	50
GW 20 905	S6x31	24 V ac/dc	2 W	Incandescente	Bianco	50
GW 20 906	S6,3x28	110 / 230 V ac	0.4 W	Fluorescente	Rosso	50
GW 20 908	S6,3x28	110 / 230 V ac	0.4 W	Fluorescente	Verde	50

NOTE: le lampade a siluro vengono montate sui pulsanti con targa portanome.

Fusibili miniatura - 250 V ac



GW 20 911

Codice	Dimensioni (mm)	Corrente nominale (A)	Tensione nominale	Conf. Imb.
GW 20 911	Ø 5 x 20	2.5	250 V ac	20/200
GW 20 921	Ø 6,3 x 32	2	250 V ac	10/200
GW 20 922	Ø 6,3 x 32	4	250 V ac	10/200
GW 20 923	Ø 6,3 x 32	6	250 V ac	10/200
GW 20 924	Ø 6,3 x 32	10	250 V ac	10/200
GW 20 925	Ø 6,3 x 32	16	250 V ac	10/200

Set di n. 2 chiavi per apparecchi di comando



GW 20 901

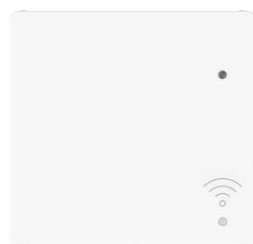
Codice	Adatto per	Conf. Imb.
GW 20 901	Interruttori - Deviatori	1/100
GW 30 912	Pulsanti	1/100

Smart Home

SUPERVISIONE

Gateway

Home gateway



Codice	Colore	Tensione di alimentazione	N. moduli	Conf. Imb.
GWC 20 856	Bianco lucido	100 ÷ 240 V ac - 50/60 Hz	2	1/2
GWC 21 856	Nero satinato	100 ÷ 240 V ac - 50/60 Hz	2	1/2
GWC 22 856	Bianco satinato	100 ÷ 240 V ac - 50/60 Hz	2	1/2

CARATTERISTICHE: gateway multiprotocollo dotato di interfacce ZigBee, Wi-Fi e Bluetooth (BLE).

APPLICAZIONI: il dispositivo consente la configurazione, supervisione, il comando e il controllo dell'impianto smart home attraverso il cloud. La gestione delle funzioni e l'accesso ai dati dell'impianto avviene tramite l'app Home Gateway disponibile per smartphone e tablet. La configurazione del sistema si effettua attraverso questo dispositivo utilizzando la stessa app.

NOTE: nell'impianto è necessaria una connessione internet. La connessione Bluetooth è utilizzata solo in fase di configurazione dei dispositivi.

GWC 20 856

DISPOSITIVI DI COMANDO BASCULANTE

Comandi connessi

Modulo deviatore connesso - ZigBee



Codice	Tensione di alimentazione	Contatti di uscita	N. moduli	Conf. Imb.
GW A1 301	100 ÷ 240 V ac - 50/60 Hz	1 NA / NC 2 A (AC1) 240 V ac	1	1/12

CARATTERISTICHE: dispositivo per comando di 1 carico on/off attraverso contatto di uscita con potenziale, con misure indicative della potenza ed energia consumata (misure trasmesse anche su ZigBee). Idoneo per il comando di lampade ad incandescenza ed alogene (240Vac); 4-500W, lampade LED (240Vac); 4-100W, lampade fluorescenti (240Vac); 4-120W, lampade alogene alimentate da trasformatori elettronici (240Vac); 4-250VA. Pulsante locale per il comando della lampada collegata al dispositivo.

Dotato di 2 ingressi per replicare il comando locale della lampada o per l'invio di comandi e stati ZigBee collegando comandi di replica, pulsanti e interruttori tradizionali, sensori, etc.

Il dispositivo è dotato di un LED per la localizzazione notturna o per la visualizzazione dello stato del carico locale.

APPLICAZIONI: comando on/off temporizzato della lampada collegata ai dispositivi mediante pulsante locale. La lampada può essere comandata anche via ZigBee da altri dispositivi connessi alla rete. Utilizzando gli ingressi è possibile aggiungere punti di comando locale della lampada, comandi ZigBee verso altri dispositivi (comando on/off, comando tapparelle e veneziane, comando carichi generici, scenari) o inviare su rete ZigBee lo stato dei sensori.

NOTE: il dispositivo deve essere completato con tasto intercambiabile illuminabile frontale (avente codice da GWC2x030 a GWC2x047).

GW A1 301

Modulo dimmer connesso - ZigBee



Codice	Tensione di alimentazione	N. canali in uscita	N. moduli	Conf. Imb.
GW A1 321	100 ÷ 240 V ac - 50/60 Hz	1	1	1/12

CARATTERISTICHE: dispositivo per comando di 1 apparecchio di illuminazione dimmerabile. Idoneo per lampade ad incandescenza, alogene, LED e fluorescenti (240Vac); 4-150W, lampade alogene alimentate da trasformatori elettronici (240Vac); 4-150VA. Modalità pilotaggio carico trailing edge.

Pulsante locale ad azionamento basculante per la dimmerazione della lampada collegata al dispositivo.

Dotato di 2 ingressi per replicare il comando locale della lampada o per l'invio di comandi e stati ZigBee collegando comandi di replica, pulsanti e interruttori tradizionali, sensori, etc.

Il dispositivo è dotato di un LED configurabile per la localizzazione notturna o per la visualizzazione dello stato del carico locale.

APPLICAZIONI: comando della lampada dimmerabile collegata ai dispositivi mediante pulsante locale. La lampada può essere comandata anche via ZigBee da altri dispositivi connessi alla rete. Utilizzando gli ingressi è possibile aggiungere punti di comando locale della lampada, comandi ZigBee verso altri dispositivi (comando on/off e dimmerazione lampade, comando tapparelle e veneziane, comando carichi generici, scenari) o inviare su rete ZigBee lo stato dei sensori.

NOTE: il dispositivo deve essere completato di tasto intercambiabile illuminabile frontale (avente codice da GWC2x048 a GWC2x052).

GW A1 321

Modulo tapparella connesso - ZigBee



Codice	Tensione di alimentazione	Contatti di uscita	N. moduli	Conf. Imb.
GW A1 331	100 ÷ 240 V ac - 50/60 Hz	2,3 A 240 V ac (secondo IEC 60669-2-1)	1	1/12

CARATTERISTICHE: dispositivo per il comando di un motore per la movimentazione di tapparelle, tende, veneziane, avvolgibili, etc., attraverso 2 contatti di uscita interbloccati con potenziale. Pulsante locale ad azionamento basculante che consente di comandare il motore collegato al dispositivo.

Dotato di 2 ingressi per replicare il comando locale del motore o per l'invio di comandi e stati ZigBee collegando comandi di replica, pulsanti e interruttori tradizionali, sensori, etc.

Il dispositivo è dotato di un LED per la localizzazione notturna e indicazione della movimentazione motore in corso.

APPLICAZIONI: comando di 1 motore collegato ai dispositivi. Il motore può essere comandato anche via ZigBee da altri dispositivi connessi alla rete (comando su/giù, scenari). Utilizzando gli ingressi è possibile aggiungere punti di comando del motore locale connesso al dispositivo, comandi ZigBee verso altri attuatori (comando on/off e dimmerazione lampade, comando tapparelle e veneziane, comando carichi generici, scenari) o inviare su rete ZigBee lo stato dei sensori.

NOTE: il dispositivo deve essere completato di tasto intercambiabile illuminabile frontale (avente codice da GWC2x048 a GWC2x052).

GW A1 331

Moduli di replica connessi

Modulo 1 comando connesso - ZigBee

Codice	Tensione di alimentazione	N. canali	N. moduli	Conf. Imb.
GW A1 361	100 ÷ 240 V ac - 50/60 Hz	1	1	1/12

CARATTERISTICHE: dispositivo per l'invio di 1 comando ZigBee.

Dotato di 2 ingressi (pulsanti elettronici, pulsanti e interruttori tradizionali, sensori, etc.) per l'invio di comandi e stati ZigBee collegando comandi di replica, pulsanti e interruttori tradizionali, sensori, etc.

Il dispositivo è dotato di un LED per la localizzazione notturna o per la visualizzazione dello stato dei carichi comandati di tipo on/off.

APPLICAZIONI: invio di 1 comando via ZigBee (comando on/off, comando tapparelle, comando carichi generici, scenari). Utilizzando gli ingressi è possibile aggiungere comandi ZigBee verso altri attuatori (comando on/off, comando tapparelle e veneziane, comando carichi generici, scenari) o inviare su rete ZigBee lo stato dei sensori.

NOTE: il dispositivo deve essere completato di tasto intercambiabile illuminabile frontale (avente codice da GWC2x030 a GWC2x047).



GW A1 361

Modulo 2 comandi connesso - ZigBee

Codice	Tensione di alimentazione	N. canali	N. moduli	Conf. Imb.
GW A1 341	100 ÷ 240 V ac - 50/60 Hz	2	1	1/12

CARATTERISTICHE: dispositivo per l'invio di 2 comandi ZigBee indipendenti.

Dotato di 2 ingressi (pulsanti elettronici, pulsanti e interruttori tradizionali, sensori, etc.) per l'invio di comandi e stati ZigBee.

Il dispositivo è dotato di un LED per la localizzazione notturna o per la visualizzazione dello stato dei carichi comandati di tipo on/off.

APPLICAZIONI: invio di 2 comandi via ZigBee (comando on/off e dimmerazione lampade, comando tapparelle, comando carichi generici, scenari). Utilizzando gli ingressi è possibile aggiungere comandi ZigBee verso altri attuatori (comando on/off e dimmerazione lampade, comando tapparelle e veneziane, comando carichi generici, scenari) o inviare su rete ZigBee lo stato dei sensori.

NOTE: il dispositivo deve essere completato di tasto intercambiabile illuminabile frontale (avente codice da GWC2x048 a GWC2x052).



GW A1 341

Moduli di replica locale

Modulo elettronico 1 comando 1M - Illuminabile

Codice	Tipo di contatto	N. moduli	Conf. Imb.
GW A1 351	1NA/NC 1 A (AC1) 240 V ac - Privo di potenziale	1	1/12

CARATTERISTICHE: dispositivo ausiliario da utilizzare in abbinamento ai comandi basculanti connessi ZigBee.

APPLICAZIONI: collegati filarmente agli ingressi locali dei comandi connessi consentono di replicare il comando del carico locale.

NOTE: il dispositivo deve essere completato con tasto intercambiabile illuminabile frontale (avente codice da GWC2x030 a GWC2x047) e, se necessaria, unità LED frontale (es. GWA1802, GWA1807).



GW A1 351

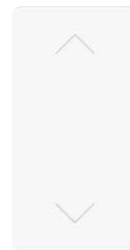
Pulsanti tapparelle 2 comandi



Codice	Colore	Descrizione	Tasto	Simbolo	N. moduli	Conf. Imb.
GWC 20 521	Bianco lucido	1P NA+NA - 10 A	Con interblocco e simbolo	SU - GIU'	1	30/60
GWC 21 521	Nero satinato	1P NA+NA - 10 A	Con interblocco e simbolo	SU - GIU'	1	30/60
GWC 22 521	Bianco satinato	1P NA+NA - 10 A	Con interblocco e simbolo	SU - GIU'	1	30/60

CARATTERISTICHE: dispositivo ausiliario compatibile con comandi basculanti connessi ZigBee.

NOTE: il dispositivo non deve essere completato con tasto intercambiabile frontale o unità di segnalazione LED.



GWC 20 521

Pulsanti dimmer 2 comandi



Codice	Colore	Descrizione	Tasto	Simbolo	N. moduli	Conf. Imb.
GWC 20 652	Bianco lucido	1P NA+NA - 10 A	Con interblocco e simbolo	Incremento - Decremento	1	30/60
GWC 21 652	Nero satinato	1P NA+NA - 10 A	Con interblocco e simbolo	Incremento - Decremento	1	30/60
GWC 22 652	Bianco satinato	1P NA+NA - 10 A	Con interblocco e simbolo	Incremento - Decremento	1	30/60

CARATTERISTICHE: dispositivo ausiliario compatibile con comandi basculanti connessi ZigBee.

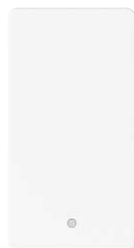
NOTE: il dispositivo non deve essere completato con tasto intercambiabile frontale o unità di segnalazione LED.



GWC 20 652

Tasti intercambiabili illuminabili

Tasti intercambiabili un comando



GWC 20 030



Codice	Colore	Simbolo	N. moduli	Conf. Imb.
GWC 20 030	Bianco lucido	-	1	1/48
GWC 21 030	Nero satinato	-	1	1/48
GWC 22 030	Bianco satinato	-	1	1/48
GWC 20 031	Bianco lucido	Scaldabagno	1	1/48
GWC 21 031	Nero satinato	Scaldabagno	1	1/48
GWC 22 031	Bianco satinato	Scaldabagno	1	1/48
GWC 20 032	Bianco lucido	Luce	1	1/48
GWC 21 032	Nero satinato	Luce	1	1/48
GWC 22 032	Bianco satinato	Luce	1	1/48
GWC 20 033	Bianco lucido	Lampadario	1	1/48
GWC 21 033	Nero satinato	Lampadario	1	1/48
GWC 22 033	Bianco satinato	Lampadario	1	1/48
GWC 20 034	Bianco lucido	Luce scale	1	1/48
GWC 21 034	Nero satinato	Luce scale	1	1/48
GWC 22 034	Bianco satinato	Luce scale	1	1/48
GWC 20 035	Bianco lucido	Piantana	1	1/48
GWC 21 035	Nero satinato	Piantana	1	1/48
GWC 22 035	Bianco satinato	Piantana	1	1/48
GWC 20 036	Bianco lucido	Scenario generico	1	1/48
GWC 21 036	Nero satinato	Scenario generico	1	1/48
GWC 22 036	Bianco satinato	Scenario generico	1	1/48
GWC 20 037	Bianco lucido	Scenario buongiorno	1	1/48
GWC 21 037	Nero satinato	Scenario buongiorno	1	1/48
GWC 22 037	Bianco satinato	Scenario buongiorno	1	1/48
GWC 20 038	Bianco lucido	Scenario buonanotte	1	1/48
GWC 21 038	Nero satinato	Scenario buonanotte	1	1/48
GWC 22 038	Bianco satinato	Scenario buonanotte	1	1/48
GWC 20 039	Bianco lucido	Scenario uscita	1	1/48
GWC 21 039	Nero satinato	Scenario uscita	1	1/48
GWC 22 039	Bianco satinato	Scenario uscita	1	1/48
GWC 20 040	Bianco lucido	Scenario entrata	1	1/48
GWC 21 040	Nero satinato	Scenario entrata	1	1/48
GWC 22 040	Bianco satinato	Scenario entrata	1	1/48
GWC 20 041	Bianco lucido	Campanello	1	1/48
GWC 21 041	Nero satinato	Campanello	1	1/48
GWC 22 041	Bianco satinato	Campanello	1	1/48
GWC 20 042	Bianco lucido	OFF	1	1/48
GWC 21 042	Nero satinato	OFF	1	1/48
GWC 22 042	Bianco satinato	OFF	1	1/48
GWC 20 043	Bianco lucido	ON	1	1/48
GWC 21 043	Nero satinato	ON	1	1/48
GWC 22 043	Bianco satinato	ON	1	1/48
GWC 20 044	Bianco lucido	ON OFF	1	1/48
GWC 21 044	Nero satinato	ON OFF	1	1/48
GWC 22 044	Bianco satinato	ON OFF	1	1/48
GWC 20 045	Bianco lucido	Chiave	1	1/48
GWC 21 045	Nero satinato	Chiave	1	1/48
GWC 22 045	Bianco satinato	Chiave	1	1/48
GWC 20 046	Bianco lucido	Dimmer	1	1/48
GWC 21 046	Nero satinato	Dimmer	1	1/48
GWC 22 046	Bianco satinato	Dimmer	1	1/48
GWC 20 047	Bianco lucido	Presa	1	1/48
GWC 21 047	Nero satinato	Presa	1	1/48
GWC 22 047	Bianco satinato	Presa	1	1/48

NOTE: da utilizzare per completare i comandi GWA1301, GWA1351 e GWA1361.



GWC 20 050

Tasti intercambiabili due comandi



Codice	Colore	Simbolo	N. moduli	Conf. Imb.
GWC 20 048	Bianco lucido	SU - GIU'	1	1/48
GWC 21 048	Nero satinato	SU - GIU'	1	1/48
GWC 22 048	Bianco satinato	SU - GIU'	1	1/48
GWC 20 049	Bianco lucido	Incremento - Decremento	1	1/48
GWC 21 049	Nero satinato	Incremento - Decremento	1	1/48
GWC 22 049	Bianco satinato	Incremento - Decremento	1	1/48
GWC 20 050	Bianco lucido	-	1	1/48
GWC 21 050	Nero satinato	-	1	1/48
GWC 22 050	Bianco satinato	-	1	1/48
GWC 20 051	Bianco lucido	Ingresso - uscita	1	1/48
GWC 21 051	Nero satinato	Ingresso - uscita	1	1/48
GWC 22 051	Bianco satinato	Ingresso - uscita	1	1/48
GWC 20 052	Bianco lucido	Scenario generico doppio	1	1/48
GWC 21 052	Nero satinato	Scenario generico doppio	1	1/48
GWC 22 052	Bianco satinato	Scenario generico doppio	1	1/48

NOTE: da utilizzare per completare i comandi GWA1321, GWA1331, GWA1341

INTERFACCE A SCOMPARSA

Interfacce contatti connesse



GW A1 501

Interfacce contatti connesse 2 canali - ZigBee

Codice	Tensione di alimentazione	N. canali in ingresso	Tensione ingressi	Lunghezza max cavi	Dimensioni BxHxP (mm)	Conf. Imb.
GW A1 501	A batteria	2	Senza potenziale	15 m	42x40x20	1/4
GW A1 502	230 V ac - 50 Hz	2	230 V ac	-	42x40x20	1/4

CARATTERISTICHE: interfaccia per il collegamento di 2 contatti di ingresso indipendenti (comandi ausiliari, pulsanti e interruttori tradizionali, sensori, etc.) privi di potenziale (GWA1501) o in tensione (GWA1502). GWA1501 alimentato a batteria tipo CR2032 (sostituibile).

APPLICAZIONI: consentono l'invio di comandi on-off e temporizzati, la motorizzazione di tapparelle/veneziane, il dimmeraggio, l'attivazione di scenari e la segnalazione dello stato di corrente del carico.

NOTE: installazione in scatole da incasso, scatole di derivazione o ad incastro nei copripila System Pura GWC2x059.

Disponibili fino ad esaurimento stock.

PULSANTIERA ECO

Modulo pulsantiera connesso ECO



GW A1 391

Modulo pulsantiera connesso ECO 4 comandi - ZigBee - da parete o incasso

Codice	Tensione di alimentazione	N. moduli	N. canali	Conf. Imb.
GW A1 391	Nessuna	2	4	1/16

CARATTERISTICHE: dispositivo per l'invio di 4 comandi ZigBee indipendenti mediante l'azionamento dei 4 pulsanti locali.

Il dispositivo non necessita di alimentazione (né dalla rete né a batterie).

APPLICAZIONI: invio di 4 comandi ZigBee (comando on/off e dimmerazione lampade, comando tapparelle, comando carichi generici, scenari) mediante i pulsanti locali.

NOTE: la pulsantiera deve essere completata di tasti frontali: con 2 tasti GWC2x080 da 1 modulo o con 1 tasto GWC2x081 da 2 moduli.

La pulsantiera non può essere utilizzata per comandare gli attuatori: GWA1521, GWA1522, GWA1523, GWA1526, GWA1531 ed il relè locale del GWA1916.

DOTAZIONI: fondo e KIT di fissaggio (viti, tasselli e strisce biadesive) per montaggio a parete o da incasso, su supporti System Pura.

Tasti intercambiabili per pulsantiera ECO



Codice	Colore	N. moduli	Conf. Imb.
GWC 20 080	Bianco lucido	1	2/48
GWC 21 080	Nero satinato	1	2/48
GWC 22 080	Bianco satinato	1	2/48
GWC 20 081	Bianco lucido	2	1/48
GWC 21 081	Nero satinato	2	1/48
GWC 22 081	Bianco satinato	2	1/48

NOTE: da utilizzare per completare il modulo pulsantiera connesso ECO ZigBee GWA1391.

TERMOREGOLAZIONE

Termostati connessi

Thermo ICE Wi-Fi - da parete



GW 16 970 CB

Codice	Colore	Tensione di alimentazione	Regolazione temperatura	Contatti di uscita	Conf. Imb.
GW 16 970 CB	Bianco	110-230 V ac - 50/60 Hz	Da +5 °C a +40 °C	2 NA 6 A (AC1) 240 V ac	1
GW 16 970 CL	Natural beige	110-230 V ac - 50/60 Hz	Da +5 °C a +40 °C	2 NA 6 A (AC1) 240 V ac	1
GW 16 970 CN	Nero	110-230 V ac - 50/60 Hz	Da +5 °C a +40 °C	2 NA 6 A (AC1) 240 V ac	1
GW 16 970 CT	Titano	110-230 V ac - 50/60 Hz	Da +5 °C a +40 °C	2 NA 6 A (AC1) 240 V ac	1

CARATTERISTICHE: termostato da parete per il controllo di sistemi di riscaldamento/raffrescamento, e di umidificazione/deumidificazione con gestione della temperatura manuale o su 3 livelli (comfort, pre-comfort, economy). Algoritmi di controllo per impianti a due vie: due punti (ON/OFF), proporzionale-integrale (PWM). Dispone di 1 ingresso per sensore NTC di temperatura esterna (es: protezione per riscaldamento a pavimento).

Dotato di interfaccia utente con comandi di tipo touch (capacitivi) su placca in tecnopolimero e display a retroproiezione. Il termostato è provvisto di sensori di prossimità, temperatura e umidità integrati e di interfaccia Wi-Fi per impostazione dei parametri e programmazione profili di temperatura (funzione cronotermostato) in locale e da remoto tramite app dedicata (smartphone e tablet).

APPLICAZIONI: Thermo ICE può essere utilizzato:

- come termostato intelligente indipendente, ovvero senza che sia necessario un sistema Smart Home, in questo caso la configurazione ed il controllo del dispositivo avvengono mediante la app "ThermoICE 2.0";
- integrato nella Smart Home Gewiss, in tal caso il dispositivo può operare con tutti gli altri dispositivi del sistema e viene configurato e controllato assieme a tutte le altre funzioni del sistema mediante la app "Home Gateway".

NOTE: fissaggio a parete tramite tasselli o su scatole rettangolari 3 posti (interasse 83,5 mm), dimensioni BxHxP (mm) 123,2x95,2x20,6. Materiale placca: tecnopolimero.

Termostati connessi - ZigBee



GWC 20 857

Codice	Colore	Tensione di alimentazione	Contatti di uscita	N. moduli	Conf. Imb.
GWC 20 857	Bianco lucido	100 - 240 V ac/dc - 50/60 Hz	1 NA / NC 5 A (AC1) 240 V ac	2	1/4
GWC 21 857	Nero satinato	100 - 240 V ac/dc - 50/60 Hz	1 NA / NC 5 A (AC1) 240 V ac	2	1/4
GWC 22 857	Bianco satinato	100 - 240 V ac/dc - 50/60 Hz	1 NA / NC 5 A (AC1) 240 V ac	2	1/4

CARATTERISTICHE: termostato da incasso per il controllo di sistemi di riscaldamento/raffrescamento con gestione della temperatura manuale e possibilità di spegnimento. Algoritmi di controllo per impianti a due vie: due punti (ON/OFF), proporzionale-integrale (PWM). Il termostato può controllare una elettrovalvola per riscaldamento o raffreddamento attraverso il contatto locale o via ZigBee. In caso di controllo via ZigBee, l'elettrovalvola deve essere comandata attraverso uno dei seguenti attuatori connessi: ZigBee GWA1521, GWA1522, GWA1523, GWC2x859, GWA1301. Il termostato è provvisto di sensori di temperatura e umidità integrati. I termostati dispone di un ingresso per sensore NTC (sono utilizzabili sensori NTC GW10800) per misura della temperatura esterna (ad es. per compensazione temperatura misurata localmente dal termostato o per protezione nel caso di riscaldamento/raffrescamento a pavimento).

APPLICAZIONI: controllo del clima (riscaldamento o raffreddamento) di una unità abitativa o di una zona; possibilità di gestire un profilo di riscaldamento/raffrescamento giornaliero o settimanale via app. Il dispositivo misura l'umidità e in caso di superamento di una soglia (definibile in fase di configurazione) è possibile via ZigBee attivare un sistema di deumidificazione e visualizzare/notificare la misura su app.

Utilizzo in impianti tradizionali non connessi: il termostato connesso può essere utilizzato anche in impianti tradizionali non connessi, in tal caso non deve essere configurato mediante app e l'ingresso per sensore NTC potrà essere utilizzato solo per compensazione della misura di temperatura rilevata localmente dal termostato.

GESTIONE CARICHI

Misuratore di energia connesso a scomparsa



GW A1 918

Misuratore di energia con controllo carichi connesso - ZigBee

Codice	Tensione di alimentazione	Misura	Dimensioni BxHxP (mm)	Conf. Imb.
GW A1 918	100 ÷ 240 V ac - 50/60 Hz	Tramite T.A.	40x40x20	1/4

CARATTERISTICHE: misura: tensione monofase 100-240Vac 50/60 Hz, corrente max 70A min 0,05A. Il dispositivo effettua la misura della potenza assorbita e dell'energia consumata (trasmette le misure), ed implementa la funzione di controllo carichi (max 10 carichi controllabili) secondo le norme EN 61010-1, EN 61010-2-030.

APPLICAZIONI: misura e monitoraggio consumi elettrici (potenza ed energia consumata) di una unità abitativa o di una area di edificio. Funzione controllo carichi: effettua il distacco automatico dei carichi elettrici per prevenire lo spaccio del contatore elettrico a seguito del superamento della soglia contrattuale, evitando così disservizi all'utente; la sequenza di distacco e riaggancio dei carichi è impostabile in fase di configurazione via APP, per priorità o in funzione dell'assorbimento; i carichi da controllare devono essere comandati da attuatori connessi ZigBee: GWC2x859, GWA1301, GWA1321, GWA1521, GWA1522, GWA1523.

NOTE: installazione del modulo in scatole da incasso, scatole di derivazione o centralini; installabile in supporti System Pura utilizzando copriforo System Pura GWC2x059, installabile su guida DIN utilizzando supporto per guida DIN GW26409 + copriforo System Pura GWC2x059. T.A. fornito nella confezione.

Relè gestione carichi



GW A1 916

Relè gestione carichi P-Comfort connesso - da guida DIN - ZigBee

Codice	Tensione nominale (V)	Corrente nominale	Tipo contatto relè	Portata contatto relè	N. mod. EN 50022	Conf. Imb.
GW A1 916	230 V ac	32 A	In scambio (privo di potenziale)	16 A (AC1) 250 V ac	2	1/6

APPLICAZIONE: il relè P-Comfort può essere installato in impianti elettrici con potenza contrattuale fino a 6 kW. In caso di sovraccarico dovuto all'accensione contemporanea di più carichi elettrici, P-Comfort previene l'interruzione dell'energia elettrica staccando i carichi non preferenziali comandati da attuatori connessi ZigBee: GWC2x859, GWA1301, GWA1321, GWA1521, GWA1522, GWA1523 o collegati filarmente al contatto relè a bordo del dispositivo (in totale max 10 dispositivi). La sequenza di distacco e di riaggancio dei carichi non preferenziali è impostabile per priorità (indipendentemente dall'assorbimento dei carichi) o per potenza (in funzione della potenza assorbita).

NOTE: gli attuatori connessi ZigBee GWC2x859, GWA1301, GWA1321 sono comandabili solo in abbinamento al "Home Gateway" GWC2x856.

Disponibile fino ad esaurimento stock.

ATTUATORI

Attuatori connessi per carichi generici



GWC 20 859

Attuatori 1 canale on/off connessi con misurazione di energia - ZigBee

Codice	Colore	Tensione di alimentazione	N. canali in uscita	Contatti di uscita	N. moduli	Conf. Imb.
GWC 20 859	Bianco lucido	100 ÷ 240 V ac - 50/60 Hz	1	1 NA 16 A (AC1) 240 V ac	1	1/12
GWC 21 859	Nero satinato	100 ÷ 240 V ac - 50/60 Hz	1	1 NA 16 A (AC1) 240 V ac	1	1/12
GWC 22 859	Bianco satinato	100 ÷ 240 V ac - 50/60 Hz	1	1 NA 16 A (AC1) 240 V ac	1	1/12

CARATTERISTICHE: attuatore 1 canale per il comando di carichi con contatto di uscita NA in tensione e con misura della potenza assorbita e dell'energia consumata (entrambe le misure trasmesse via ZigBee). Pulsante e LED locali per il comando e la visualizzazione dello stato del carico.

Carichi comandabili: lampade ad incandescenza ed alogene (240Vac): 1920W, lampade LED (240Vac): 200W, lampade fluorescenti (240Vac): 200W, lampade alogene alimentate da trasformatori elettronici (240Vac): 500VA. Carichi generici (fino a 16A).

Dotati di 1 ingresso (pulsanti elettronici, pulsanti e interruttori tradizionali, sensori, etc.) per replicare il comando locale del carico o per l'invio di comandi e stati ZigBee.

APPLICAZIONI: comando on/off e temporizzato del carico collegato ai dispositivi mediante pulsante locale. Il carico può essere comandato anche via ZigBee da altri dispositivi connessi alla rete. Utilizzando l'ingresso è possibile aggiungere punti di comando locale della lampada, comandi ZigBee verso altri dispositivi (comando on/off, comando carichi generici, scenari) o inviare su rete ZigBee lo stato dei sensori.

Funzione distacco carico automatico: i dispositivi possono essere configurati per il distacco del carico locale al superamento di una soglia di consumo (potenza) definita in fase di configurazione.

Attuatori a scomparsa



GW A1 521

Attuatore connesso 1 canale - ZigBee

Codice	Tensione di alimentazione	N. canali in uscita	Contatti di uscita	Dimensioni BxHxP (mm)	Conf. Imb.
GW A1 521	230 V ac - 50 Hz	1	1 NA 10 A (AC1) 230 V ac	42x40x20	1/4

CARATTERISTICHE: attuatore a 1 canale per l'attivazione di carichi attraverso un contatto di uscita (NA) privo di potenziale. Idoneo per il comando di lampade ad incandescenza (230Vac); 2300W, carichi pilotati da trasformatori toroidali: 450W, carichi pilotati da trasformatori elettronici: 600W, lampade fluorescenti: 150W, lampade LED (230Vac): 150W, motori: 500W. Dotato di 1 ingresso per il comando da locale dell'uscita.

APPLICAZIONI: esecuzione di comandi on-off, comandi temporizzati, comandi prioritari e gestione scenari. Se utilizzato in abbinamento al sensore acqua ZigBee GWA1514, prevedere l'installazione di un pulsante NA per l'apertura manuale dell'elettrovalvola.

NOTE: installazione in scatole da incasso, scatole di derivazione o ad incastro nei coprifiori System Pura GWC2x059.

Disponibile fino ad esaurimento stock.



GW A1 522

Attuatore connesso 2 canali - ZigBee

Codice	Tensione di alimentazione	N. canali in uscita	Contatti di uscita	Dimensioni BxHxP (mm)	Conf. Imb.
GW A1 522	230 V ac - 50 Hz	2	2 NA 6 A (AC1) 230 V ac	42x40x20	1/4

CARATTERISTICHE: attuatore a 2 canali per l'attivazione di carichi attraverso contatti di uscita (NA) con potenziale 230V. Idoneo per il comando di lampade ad incandescenza (230Vac); 1400W, carichi pilotati da trasformatori toroidali: 450W, carichi pilotati da trasformatori elettronici: 600W, lampade fluorescenti: 150W, lampade LED (230Vac): 150W, motori: 500W. Dotato di 2 ingressi per il comando da locale delle uscite.

APPLICAZIONI: esecuzione di comandi on-off, comandi temporizzati, comandi prioritari e gestione scenari.

NOTE: installazione in scatole da incasso, scatole di derivazione o ad incastro nei coprifiori System Pura GWC2x059.

Disponibile fino ad esaurimento stock.



GW A1 523

Attuatore connesso 1 canale con misurazione di potenza - ZigBee

Codice	Tensione di alimentazione	N. canali in uscita	Contatti di uscita	Dimensioni BxHxP (mm)	Conf. Imb.
GW A1 523	230 V ac - 50 Hz	1	1 NA 10 A (AC1) 230 V ac	42x40x20	1/4

CARATTERISTICHE: attuatore a 1 canale per l'attivazione di carichi attraverso un contatto di uscita (NA) con potenziale 230V e misura della potenza istantanea. Idoneo per il comando di lampade ad incandescenza (230Vac); 2300W, carichi pilotati da trasformatori toroidali: 450W, carichi pilotati da trasformatori elettronici: 600W, lampade fluorescenti: 150W, lampade LED (230Vac): 150W, motori: 500W. Dotato di 1 ingresso per il comando da locale dell'uscita.

APPLICAZIONI: esecuzione di comandi on-off, comandi temporizzati, comandi prioritari, gestione scenari e misura dei consumi istantanei (potenza istantanea).

NOTE: installazione in scatole da incasso, scatole di derivazione o ad incastro nei coprifiori System Pura GWC2x059.

Disponibile fino ad esaurimento stock.



GW A1 531

Attuatore connesso per tapparelle 1 canale - ZigBee

Codice	Tensione di alimentazione	Corrente max di uscita	Potenza max motore	Dimensioni BxHxP (mm)	Conf. Imb.
GW A1 531	230 V ac - 50 Hz	6 A-230 V ac (secondo 60669-2-1)	500 W	42x40x20	1/4

CARATTERISTICHE: attuatore a 1 canale per l'attivazione di un motore per la movimentazione di tapparelle, tende, veneziane, avvolgibili, etc. attraverso 2 contatti di uscita interbloccati con potenziale 230Vac. Idoneo per il comando di motori: 500W. Dotato di 2 ingressi per il comando da locale delle uscite.

APPLICAZIONI: esecuzione di comandi di movimentazione/regolazione/arresto, comandi prioritari, gestione scenari e segnalazione di allarme.

NOTE: installazione in scatole da incasso, scatole di derivazione o ad incastro nei coprifiori System Pura GWC2x059.

Disponibile fino ad esaurimento stock.

SENSORI

Sensori connessi



GWC 20 858

Sensori di movimento connessi - ZigBee

Codice	Colore	Portata max.	Sensore luminosità	Tensione di alimentazione	Contatti di uscita	N. moduli	Conf. Imb.
GWC 20 858	Bianco lucido	8 m	1 - 1000 lux	100 ÷ 240 V ac - 50/60 Hz	2 A (AC1) 240 Vac	1	1/12
GWC 21 858	Nero satinato	8 m	1 - 1000 lux	100 ÷ 240 V ac - 50/60 Hz	2 A (AC1) 240 Vac	1	1/12
GWC 22 858	Bianco satinato	8 m	1 - 1000 lux	100 ÷ 240 V ac - 50/60 Hz	2 A (AC1) 240 Vac	1	1/12

CARATTERISTICHE: sensore di movimento con rilevamento condizionato al valore di soglia di luminosità impostato. Lente fissa. Parametri impostabili in fase di configurazione via app: valore di soglia luminosità, tempo di spegnimento dopo rilevazione presenza. Contatto locale in tensione per comando diretto del carico, carichi collegabili: lampade ad incandescenza ed alogene (240Vac): 500W, lampade LED (240Vac): 100W, lampade fluorescenti (240Vac): 120W, lampade alogene alimentate da trasformatori elettronici (240Vac): 250W. Dotato di 2 ingressi (pulsanti elettronici, pulsanti e interruttori tradizionali, sensori, etc.) per replicare il comando diretto della lampada/carico collegata al relè locale o per l'invio di comandi e stati ZigBee. Il dispositivo è dotato di un LED per la segnalazione di rilevamento movimento (indipendentemente dalla soglia di luminosità).

APPLICAZIONI: i dispositivi rilevano il movimento di persone e inviano la segnalazione via ZigBee con cui attivare lampade e/o carichi. Risparmio energetico: comando dell'illuminazione di ambienti o zone di interesse solo al passaggio/presenza di persone.

NOTE: non installare il prodotto in placche stagne: la membrana del coperchio non permette alla lente del rivelatore di funzionare in modo corretto.



GW A1 511

Sensori di movimento connessi a batteria - ZigBee

Codice	Portata max.	Sensore luminosità	Sensore temperatura	Colore	Dimensioni BxHxP (mm)	Conf. Imb.
GW A1 511	6 m	3...70.000 lux	0...50 °C	Bianco	82x82x28	1/2
GW A1 511 A	9 m	3...70.000 lux	0...50 °C	Bianco	71x71x21	1

CARATTERISTICHE: sensori di movimento con angolo di rilevamento orizzontale: ±45° e angolo di rilevamento verticale: ±45°. Includono un sensore di luminosità e un sensore di temperatura. GWA1511A: alimentazione a batteria tipo AA (x2); GWA1511: alimentazione a batteria tipo CR123 (sostituibile).

NOTE: installazione a parete o su ripiano tramite accessori a corredo. Per il comando di attuazioni utilizzare i sensori in abbinamento agli attuatori ZigBee connessi GWC2x859, GWA1301, GWA1321 (max 5 sensori per attuatore) o agli attuatori ZigBee GWA1521, GWA1522, GWA1523 (max 1 sensore per attuatore). Gli attuatori connessi ZigBee GWC2x859, GWA1301, GWA1321 sono comandabili solo in abbinamento al "Home Gateway" GWC2x856.

Disponibili fino ad esaurimento stock.



GW A1 512

Sensore fumo connesso a batteria - ZigBee

Codice	Sirena	Sensore temperatura	Colore	Dimensioni (mm)	Conf. Imb.
GW A1 512	85 dB/3 m	0...50 °C	Bianco	Ø 65x40	1/3

CARATTERISTICHE: il sensore rileva la presenza di fumo e include un sensore di temperatura. Alimentazione a batteria tipo CR123 (sostituibile).

NOTE: installazione a parete o soffitto. Per l'azionamento di una elettrovalvola utilizzare il sensore in abbinamento agli attuatori ZigBee connessi GWC2x859, GWA1301 (max 5 sensori per attuatore se attuatore configurato per riarmo elettrovalvola automatico, sensori illimitati per riarmo manuale) o agli attuatori ZigBee GWA1521, GWA1522, GWA1523 (max 1 sensore per attuatore se attuatore configurato per riarmo elettrovalvola automatico, sensori illimitati per riarmo manuale). Gli attuatori connessi ZigBee GWC2x859, GWA1301 sono comandabili solo in abbinamento al "Home Gateway" GWC2x856.

Sensore finestra connesso a batteria - ZigBee

Codice	Sensore tipo	Sensore temperatura	Materiale	Colore	Dimensioni BxHxP (mm)	Conf. Imb.
GW A1 513	Magnetico	0...50 °C	Plastica	Bianco	76x26x17	1/4

CARATTERISTICHE: il sensore rileva l'apertura e la chiusura di porte e finestre e include un sensore di temperatura. Alimentazione con 2 batterie tipo AAA (sostituibili).

NOTE: installazione su porte o finestre. Per il comando di attuazioni utilizzare il sensore in abbinamento agli attuatori ZigBee connessi GWC2x859, GWA1301 (max 5 sensori per attuatore) o agli attuatori ZigBee GWA1521, GWA1522, GWA1523 (max 1 sensore per attuatore). Gli attuatori connessi ZigBee GWC2x859, GWA1301 sono comandabili solo in abbinamento al "Home Gateway" GWC2x856.



GW A1 513



GW A1 514

Sensore acqua connesso a batteria - ZigBee

Codice	Sirena	Sensore temperatura	Colore	Dimensioni (mm)	Conf. Imb.
GW A1 514	85 dB/3 m	0...50 °C	Bianco	Ø 60x37	1/3

CARATTERISTICHE: il sensore rileva la presenza di acqua e include un sensore di temperatura. Alimentazione a batteria tipo CR123 (sostituibile).

NOTE: installazione a pavimento o in alternativa possibilità di fissaggio a parete tramite accessorio GWA1541.

Per l'azionamento di una elettrovalvola utilizzare il sensore in abbinamento agli attuatori ZigBee connessi GWC2x859, GWA1301 (max 5 sensori per attuatore se attuatore configurato per riarmo elettrovalvola automatico, sensori illimitati per riarmo manuale) o agli attuatori ZigBee GWA1521, GWA1522, GWA1523 (max 1 sensore per attuatore se attuatore configurato per riarmo elettrovalvola automatico, sensori illimitati per riarmo manuale). Gli attuatori connessi ZigBee GWC2x859, GWA1301 sono comandabili solo in abbinamento al "Home Gateway" GWC2x856.



GW A1 541

Supporto di montaggio a parete per sensore acqua

Codice	Colore	Dimensione supporto (mm)	Dimensioni sonda (mm)	Lunghezza max. cavo (cm)	Conf. Imb.
GW A1 541	Bianco	Ø72x25	Ø50x8	85	1/4

APPLICAZIONI: da utilizzare per il fissaggio a parete del sensore acqua ZigBee GWA1514.

ACCESSORI

Coprifori

Coprifori per alloggiamento interfacce contatti e attuatori ZigBee



Codice	Colore	Simbolo	N. moduli	Conf. Imb.
GWC 20 059	Bianco lucido	Radiofrequenza	1	1/12
GWC 21 059	Nero satinato	Radiofrequenza	1	1/12
GWC 22 059	Bianco satinato	Radiofrequenza	1	1/12

CARATTERISTICHE: copriforo a 1 posto con tampografia. Consente l'alloggiamento e la rapida individuazione dei dispositivi a scomparsa e connessi via ZigBee.

NOTE: accoppiamento ad incastro.



GWC 20 059

Coprifori per alloggiamento interfacce contatti KNX



Codice	Colore	Simbolo	N. moduli	Conf. Imb.
GWC 20 060	Bianco lucido	Logo KNX	1	5/200
GWC 21 060	Nero satinato	Logo KNX	1	5/200
GWC 22 060	Bianco satinato	Logo KNX	1	5/200

CARATTERISTICHE: copriforo a 1 posto con tampografia. Consente l'alloggiamento e la rapida individuazione dei dispositivi a scomparsa e connessi via KNX.

NOTE: accoppiamento ad incastro.



GWC 20 060

Supporti



GW 26 409

Supporti per montaggio su guida DIN

Codice	Descrizione	N. mod. EN 50022	Conf. Imb.
GW 26 409	1 posto	1.5	5/300
GW 26 410	2 posti	3	5/150

Unità di segnalazione LED

Unità di segnalazione LED con cavi

Codice	Colore	Alimentazione	Conf. Imb.
GW A1 803	Rosso	230 V ac-50/60 Hz	50
GW A1 804	Verde	230 V ac-50/60 Hz	50
GW A1 805	Ambra	230 V ac-50/60 Hz	50
GW A1 816	Bianco	12/24 V ac/dc	50



GW A1 816

Unità di segnalazione LED con morsetti

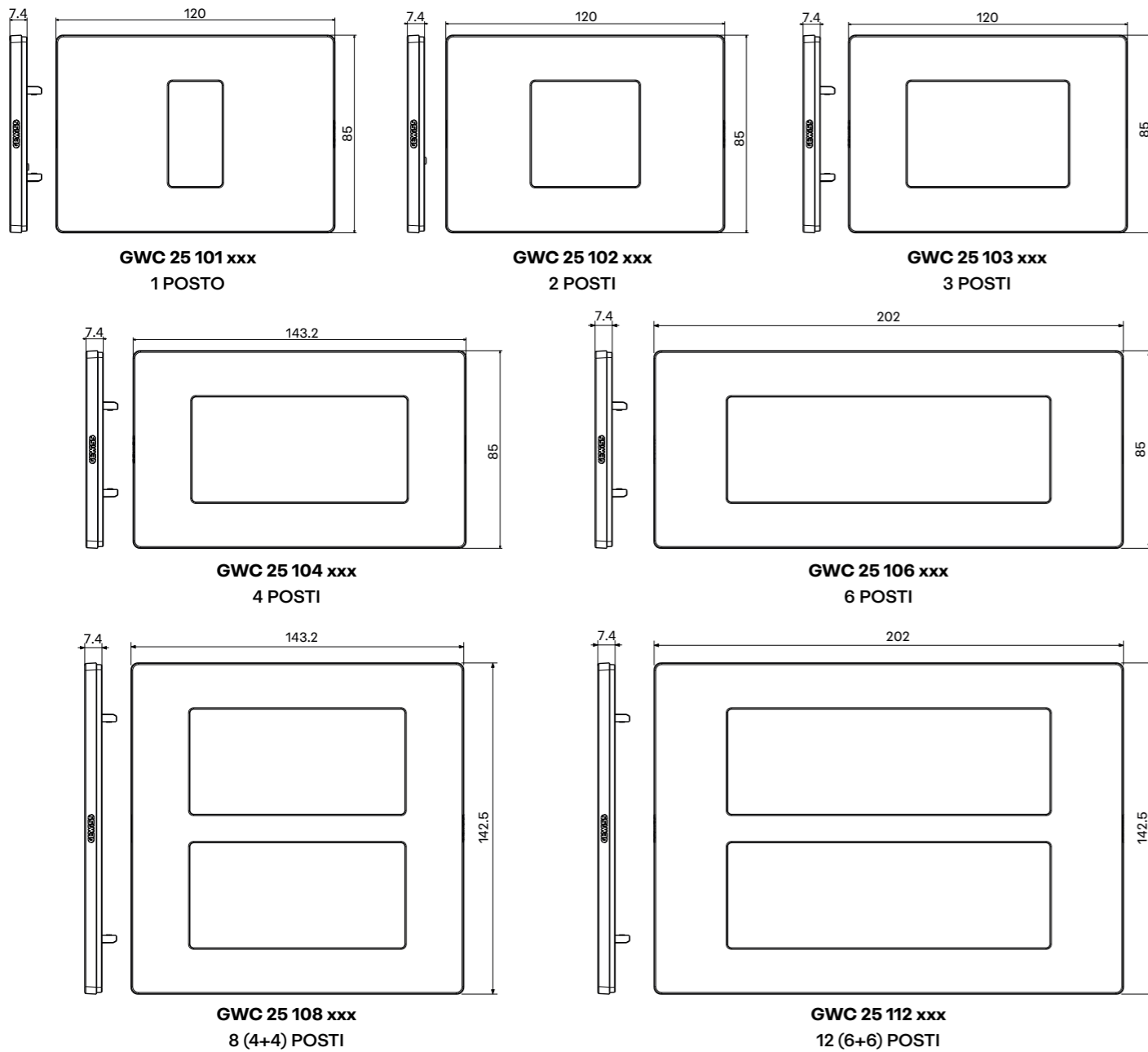
Codice	Colore	Alimentazione	Conf. Imb.
GW A1 806	Blu	110/230 V ac	50
GW A1 807	Bianco	110/230 V ac	50
GW A1 817	Bianco	12/24 V ac/dc	50



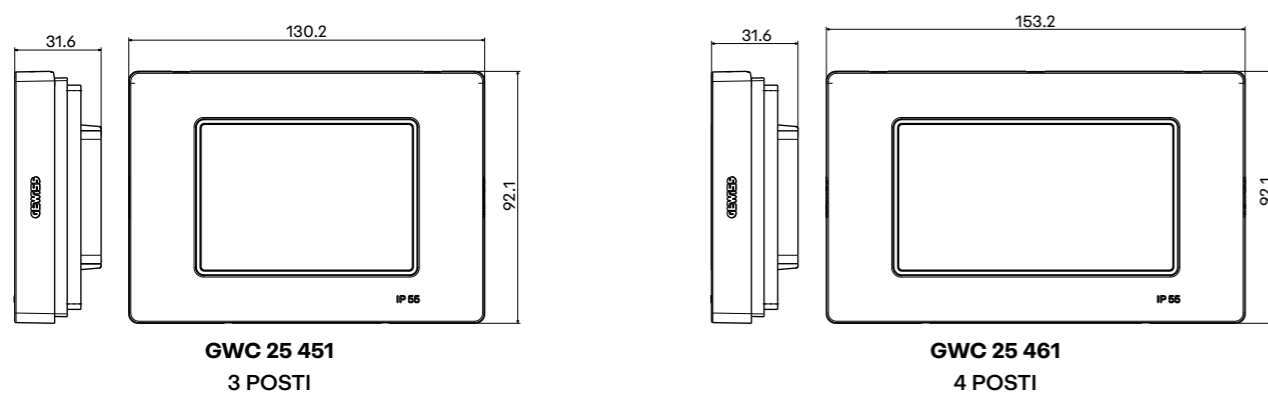
GW A1 807

12 Tabelle dimensionali

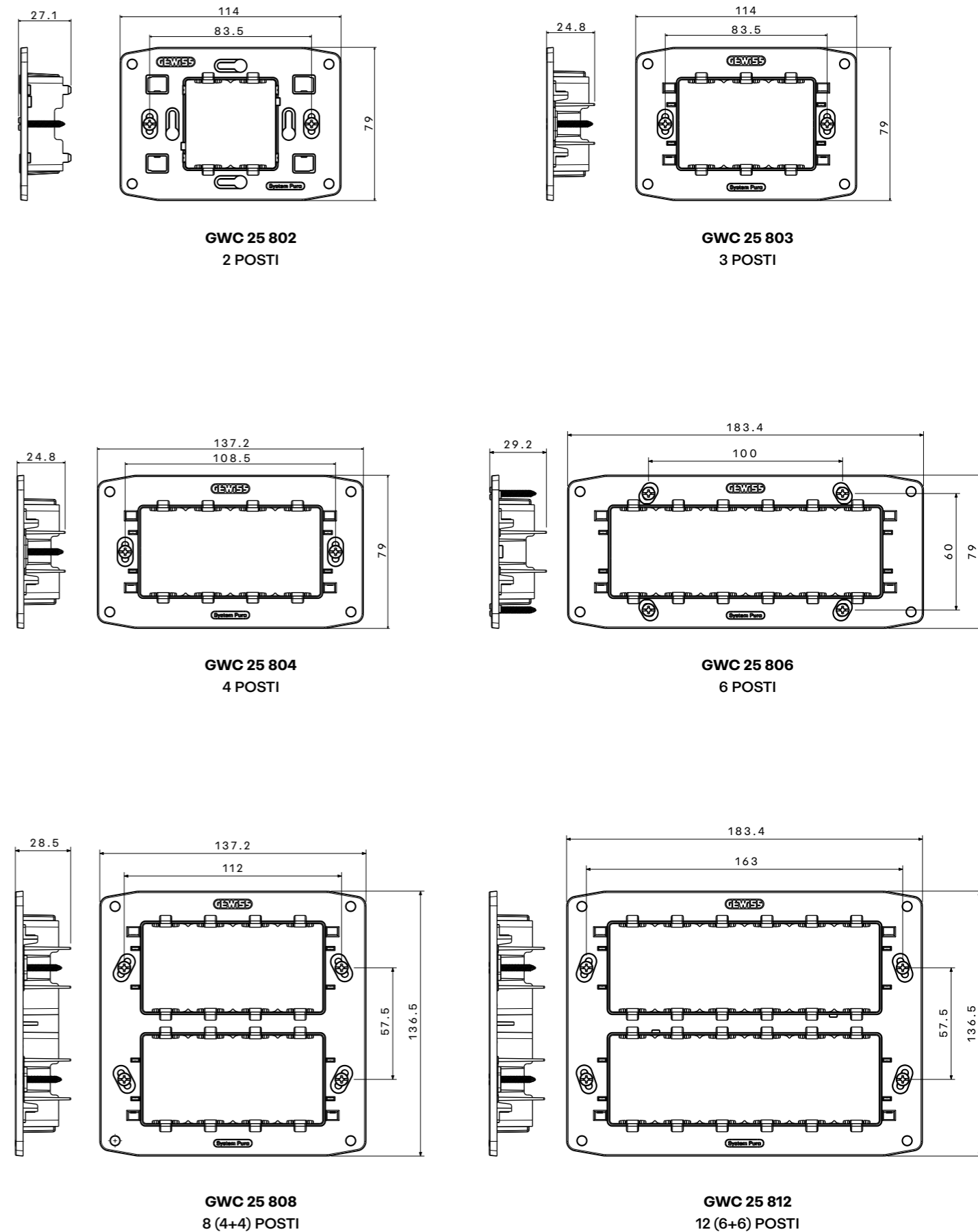
Placche



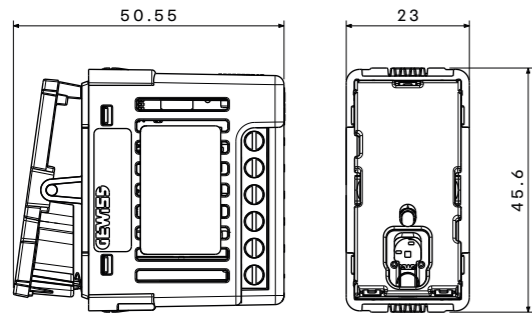
Placche stagne



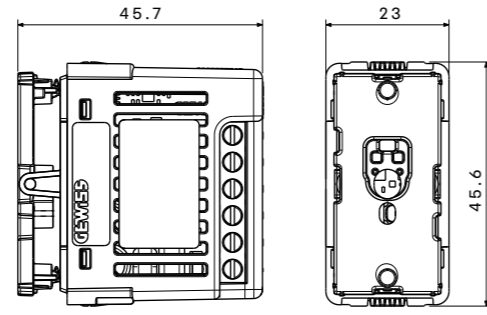
Supporti



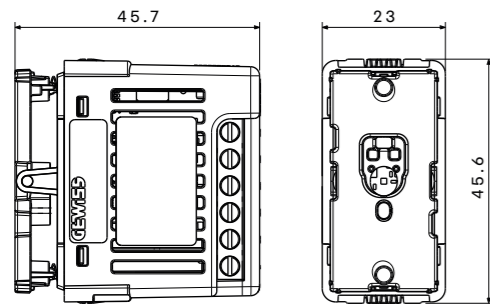
Dispositivi di comando basculanti



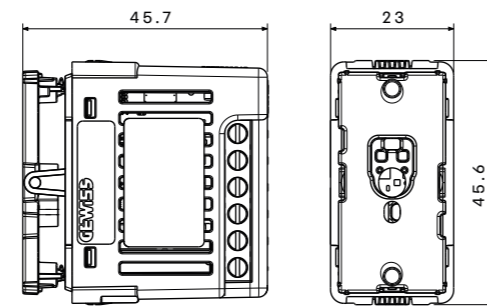
GW A1 301
Modulo deviatore connesso
GW A1 361
Modulo di replica connesso 1 comando



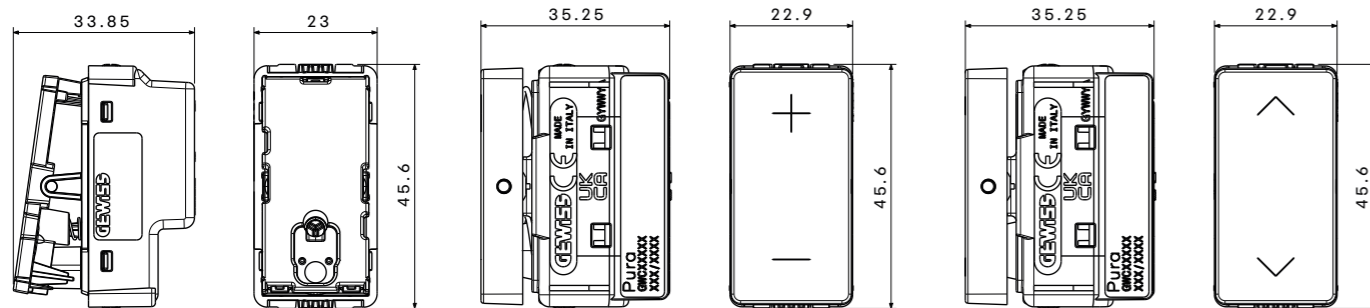
GW A1 321
Modulo dimmer connesso



GW A1 331
Modulo tapparella connesso



GW A1 341
Modulo di replica connesso 2 comandi

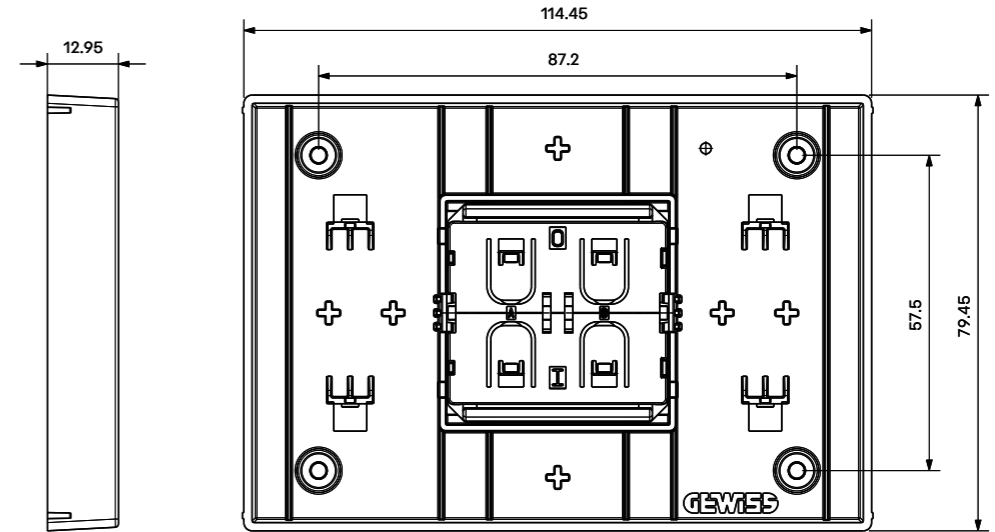


GW A1 351
Modulo di replica locale
1 comando

GWC 20 652 - GWC 21 652 - GWC 22 652
Moduli di replica locale
2 comandi dimmer

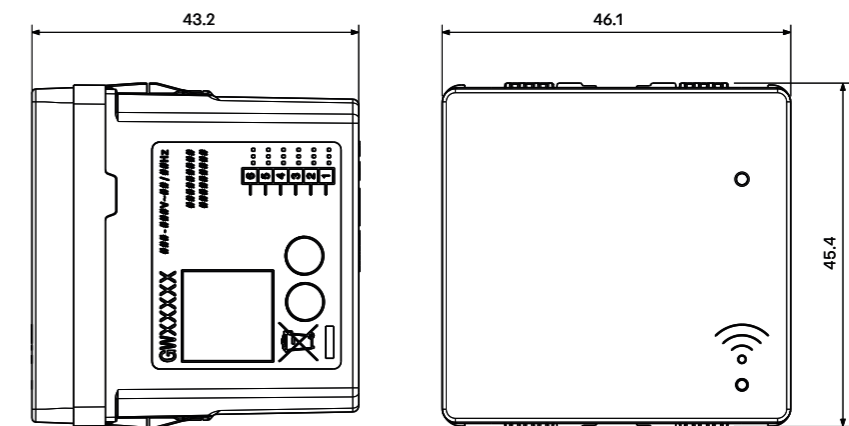
GWC 20 521 - GWC 21 521 - GWC 22 521
Moduli di replica locale
2 comandi tapparelle

Dispositivi di comando senza batterie



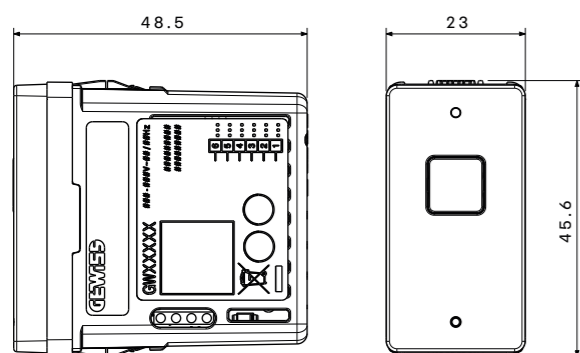
GW A1 391
Pulsantiera ECO connessa

Home gateway



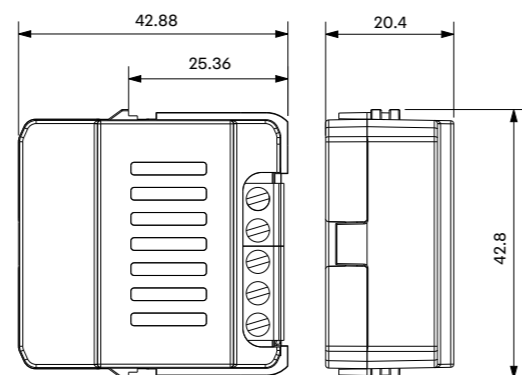
GWC 20 856 - GWC 21 856 - GWC 22 856
Home Gateway

Attuatori



GWC 20 859 - GWC 21 859 - GWC 22 859
Attuatori 1 canale on/off connessi

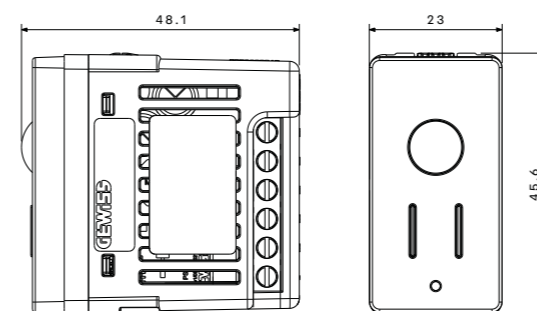
Gestione carichi



GW A1 918
Misuratore di energia connesso

Sensori

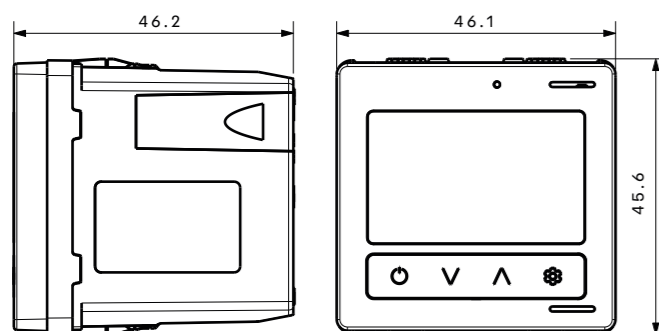
DA INCASSO



GWC 20 858 - GWC 21 858 - GWC 22 858
Sensori di movimento connessi

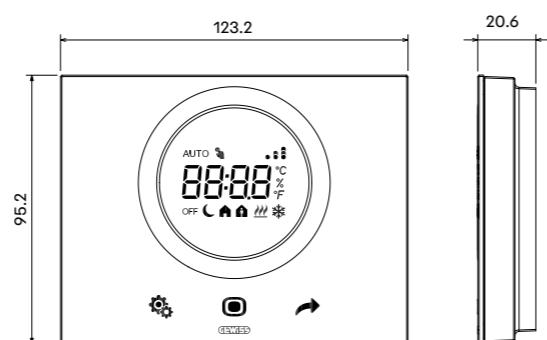
Termoregolazione

DA INCASSO



GWC 20 857 - GWC 21 857 - GWC 22 857
Termostati connessi

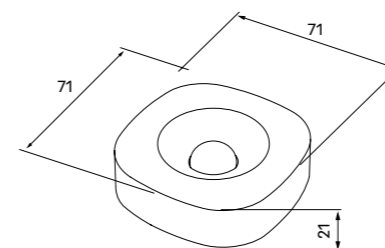
DA PARETE



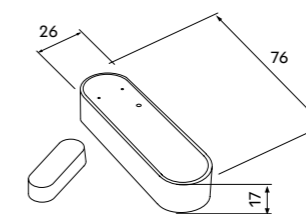
GW 16 970 CB - GW 16 970 CL - GW 16 970 CN - GW 16 970 CT
Thermo ICE Wi-Fi

Sensori

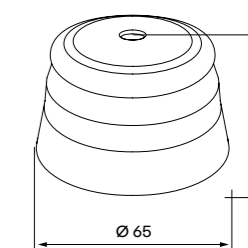
DA PARETE



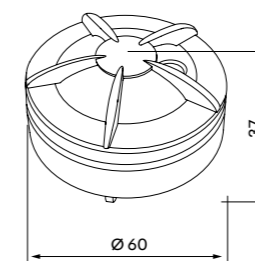
GW A1 511 / GW A1 511 A
Sensori di movimento



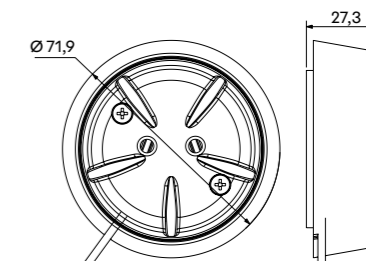
GW A1 513
Sensore per porte e finestre



GW A1 512
Sensore fumo

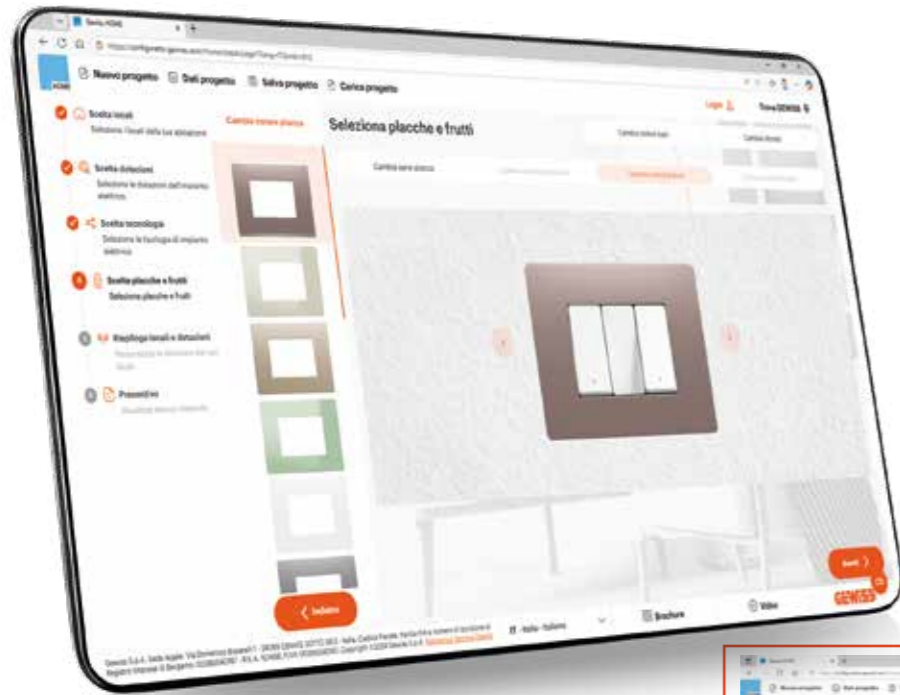


GW A1 514
Sensore acqua



GW A1 541
Supporto per montaggio a parete sensore acqua

13 Supporto per il tuo lavoro



Configurazione e preventivazione di impianti elettrici domestici

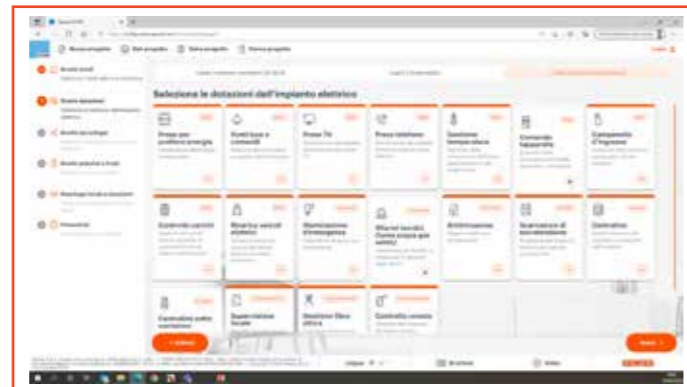
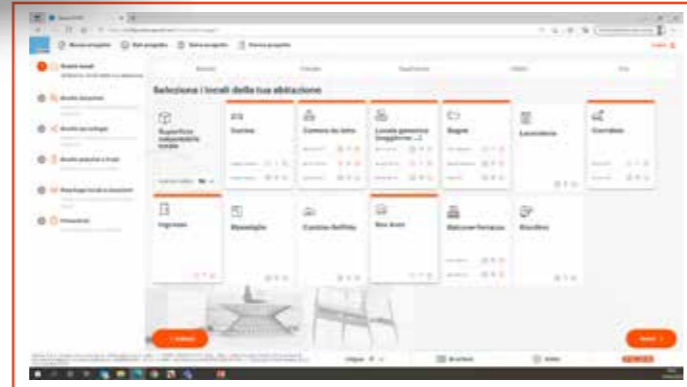
HOME è un software online disponibile su gewiss.com, accessibile da qualsiasi dispositivo connesso a Internet. Consente di configurare e preventivare un impianto elettrico domestico attraverso una semplice procedura guidata. L'utente può scegliere tra tre tipologie di impianto - tradizionale, connesso o KNX - e ricevere una proposta di configurazione che può essere ulteriormente personalizzata in base alle proprie esigenze.

Tramite una sequenza di step guidati, l'utente viene accompagnato nella configurazione dell'impianto elettrico, selezionando:

- **I locali dell'abitazione**
- **Le dotazioni e la tecnologia dell'impianto elettrico**
- **La tipologia e il colore di placche e dei dispositivi**

Al termine della configurazione, è possibile visualizzare l'elenco completo del materiale previsto per l'impianto ed esportarlo nei formati PDF e Excel.

I progetti creati con il configuratore possono essere salvati e riaperti in qualsiasi momento per eventuali modifiche o aggiornamenti.



Scansiona il QR Code e scopri tutti i vantaggi del Software online per la preventivazione degli impianti elettrici domestici



Il Servizio di Assistenza Tecnica permette di entrare in contatto diretto con i funzionari tecnici GEWISS, per ottenere risposte a domande di natura tecnica: quesiti impiantistici, normativi, di prodotto oppure sui software di progettazione.

Accedi a MyGewiss e compila l'apposito form per trasmettere una richiesta specifica al nostro SAT e ricevere una risposta tempestiva oppure chiama il numero verde gratuito:

Numero Verde
800 90 10 15



Sede centrale
GEWISS S.p.A.
Via D. Bosatelli, 1
24069 Cenate Sotto
Bergamo - Italy
Tel: +39 035 946 111
gewiss@gewiss.com

Stabilimento
GEWISS S.p.A.
Via Provinciale, 61
24069 Cenate Sopra
Bergamo - Italy

Polo logistico
GEWISS S.p.A.
Via L. Galvani, 1
24050 Calcinate
Bergamo - Italy
Tel: +39 035 946 111

Stabilimento
GEWISS S.p.A.
Via Emilia Pavese, 53
29015 Castel San Giovanni
Piacenza - Italy

GEWISS S.p.A.

Sede legale: Via Domenico Bosatelli, 1
24069 Cenate Sotto (BG), Italia

T +39 035 946 111

E gewiss@gewiss.com

www.gewiss.com

R.I. Bergamo / P.IVA / C.F. (IT) 00385040167 - REA 107496

Cap. soc. 60.010.000,00 EUR i.v.

Società soggetta alla direzione e coordinamento di Polifin S.p.A.

